



G502F
BUFFALO

ASSEMBLEKIT



주의 사항



제품의 조립, 유지·보수, 안전한 작동은 사용자에게 책임이 있습니다.
반드시 해당 제품을 작동하는데 필요한 모든 안전사항을 준수하시기 바랍니다.

이 제품은 어린이용 장난감이 아닙니다. 사용 가능 연령을 꼭 확인하시기 바랍니다.

이 제품은 만 14세 이상의 사용자에게 적합한 제품입니다. 어린아이의 손에 닿지 않도록 주의하시기 바랍니다.
또한, 만 18세 미만의 사용자는 제품의 주의사항을 충분히 숙지한 성인의 지도하에 제품을 조립·작동하여 주시기 바랍니다.

1. 제품을 조립하기 전에 설명서 전체를 읽고 숙지하도록 하십시오.

- 제품을 조립하기 전에 반드시 매뉴얼 전체를 숙지한 후 제품을 조립하도록 하십시오.
- 나이프나 가위, 리머 등 날카로운 도구를 사용할 경우 부상의 위험이 있습니다. 도구의 사용에 주의하시기 바랍니다.
- 본 제품은 작고 날카로운 부품이 많습니다. 사용 부주의로 인한 상해나, 부품을 삼켜 질식하는 등, 사고의 위험이 있으므로 조립시 어린아이의 손이 닿지 않도록 주의하십시오.
- 본 제품은 전자장비 및 배터리가 포함되어 있지 않은 제품입니다. 전자장비 및 배터리등 구동에 필요한 장비는 별도로 구매하여 주시기 바랍니다.
- 전자장비 및 배터리의 경우 해당 제품의 제조사에서 지시하는 사용 방법 및 주의 사항에 따라 주시기 바랍니다.
- 본 제품에 들어있지 않은 별도의 제품이나 도구(페인트 또는 접착제, 공구등)를 사용 할 경우 해당 제품의 사용 방법 및 주의 사항에 따라 주시기 바랍니다.
- 별도로 구매한 전자장비 및 배터리, 페인트, 접착제 등의 오작동 및 사용 미숙으로 인한 문제 발생시 본 회사에서 책임지지 않습니다.

2. 작동 전 제품의 상태를 점검하여 주십시오.

- 제품 조립 후 볼트와 너트가 잘 조여있는지 확인해주십시오.
- 제품의 오작동을 피하기 위해 송신기와 수신기에는 새 배터리 또는 완전하게 충전된 배터리를 사용해 주십시오.
소모된 배터리는 송,수신 기능을 저하시키고, 심할 경우 조종불능이 되어 심각한 사고를 일으킬 수 있습니다.
- 전선이 손상된 배터리를 사용하지 마십시오.
배터리의 전선이 마모되었거나, 찌른 부분이 있을 경우, 회로에 합선을 일으킬 수 있습니다. 심각할 경우 화재를 유발할 수 있습니다.
- 규격에 맞는 알카라인 건전지 혹은 충전지를 사용하십시오.
부적합한 건전지 또는 충전지의 사용은 차의 전자장비에 손상을 줄 수 있습니다.
- 모든 모터의 작동 방향이 조작한 방향으로 작동하는지 확인해 주십시오. 만약 다르다면 방향부터 조정해 주십시오.
- 본 제품에는 회전하는 부분과 날카로운 금속 부품이 많습니다. 상해를 입지 않도록 주의하십시오.
- 사용하기에 앞서 항상 작동 범위 체크를 수행하십시오. 무선 조종 시스템의 문제 또는 제품에 적합하지 않은 설정은 작동 불능을 일으킬 수 있습니다.

간단한 범위 테스트 방법

- ❶ 친구가 제품을 잡고 있게 하거나, 휠이 거치대나 다른 물체와 닿지 않게 고정하거나 놓아두십시오.
- ❷ 멀리 떨어지면서 송신기의 조작대로 서보가 움직이는지 체크하십시오.
- ❸ 비 정상적인 작동을 발견하면 범위 체크를 마무리 하십시오.

3. 제품을 작동시키기 위해 적합한 장소를 선정하십시오.

- 저녁이나 시야가 보이지 않는 상황에서 작동시키지 마십시오.
- 다음과 같은 장소에서 작동하지 마십시오.
 - 근처의 다른 지역에서 무선 조종 활동이 발생하고 있는 곳.
 - 일반 도로나 고속 도로
 - 고압선, 방송 통신용 안테나
 - 사람이나 동물 근처
 - 집안이나 좁고 막힌 장소
 - 병원이나, 주거 지역, 공원 등 제품 소음이 다른 이에게 방해될 수 있는 지역
- 물이 흐르거나 고인장소에서 주행 시 전자 부품이 물에 젖지 않도록 주의 하십시오.
- 제품을 레이스 트랙이나 활 트리고 안전한 공간에서 작동하시는 것을 권장합니다. 적합하지 않은 장소에서 작동 시 심각한 교통사고, 인적 상해, 대물 손실을 일으킬 수 있습니다.

4. 순서에 맞게 제품을 작동하십시오.

- 순서에 맞게 송신기의 전원을 켜고 끄도록 하십시오.
 - 시작시엔 송신기의 전원을 먼저 켜고 배터리를 연결 한 후 변속기의 전원을 켜도록 하십시오.
 - 종료시엔 변속기의 전원을 끄고 배터리를 제거 한 후 송신기의 전원을 끄도록 하십시오.
- 전선을 거꾸로 연결하거나, 배터리를 분해하지 마십시오. 제품 손상이나 누전을 일으킬 수 있습니다.
- 제품의 오작동을 피하기 위해 주행 전에 스티어링과 스로틀이 정상 작동하는지 확인해 주십시오.
- 작동 후 모터, 변속기, 배터리가 뜨거울 수가 있습니다. 화상에 주의하십시오.

5. 제품의 사용 후 깨끗하게 정비하고 안전한 장소에 보관하십시오.

- 사용 후 모든 볼트, 너트 등은 풀림이 없는 정상적인 상태인지 체크해 주십시오.
- 제품을 사용하지 않을 때는 배터리를 제거 해 주십시오. 과 방전, 누전 등으로 배터리와 변속기에 손상을 줄 수 있습니다.
- 제품에 과도한 먼지나 이물질이 없도록 깨끗하게 유지해 주십시오, 이를 통해 차체 수명을 연장시킬 수 있습니다.
- 모든 공구를 사용할 때 항상 주의하십시오, 상해를 막기 위해 세심한 주의가 요구됩니다.
- 제품을 뜨거운 곳이나 습한 곳에 보관하지 마십시오. 직사광선도 피해 주십시오.
- 제품의 손상을 막기 위해서 (주)지메이드코리아에서 출시하는 옵션파트나 부품 외의 것으로 개조하지 마십시오.

CAUTIONS

- ⚠ In order to avoid personal injury or property damage, you have to act in a responsible manner and follow these directions.
RC models can operate at over 40Km/h but can not stop immediately

■ Safety Precautions

- Check the surrounding area before you operate RC model.
- Choose a good place to operate your RC model
- Do not operate your RC model on the street or highway. It can cause a serious damage or a serious accident.
- Do not operate your RC model in confined or crowded areas, in order to avoid accident.
- Never operate your RC model near people or animals, and never use people or animals as an obstacle.
- A collision between your RC model and stationary objects can cause damage to either
- Do not operate your RC model in public places like hospital and residential areas. It can cause great noise
- Never operate your RC model indoor. There is a higher possibility of fire or damage

■ Safety Precautions (Before assembling)

- Before you start assembling this model, read the instructions carefully and make sure you understand them thoroughly.
- If a child assembles this model, an adult must also read the instructions carefully and understand them thoroughly.
- Always be careful when using tools like knives. Extra care should be taken to prevent injuries.
- If you use paint or cement (not included in the RC model), read the instructions supplied with them.
- Keep the parts out of reach of children, small parts can cause choking and vinyl bags can suffocate.

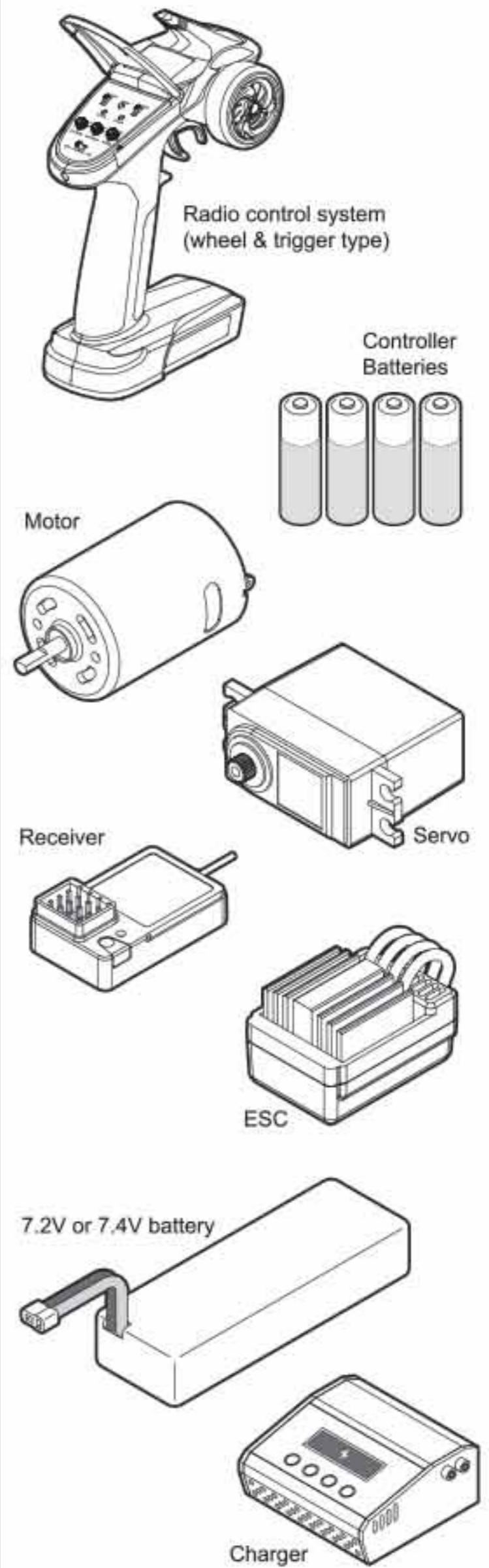
■ Safety Precautions (Before you operate RC model, check the following.)

- Check to ensure nuts bolts are tightened appropriately.
- Check that no one else is using your radio frequency.
- Use new batteries to avoid losing control of the transmitter and receiver.
- You will need a 2 channel radio system which includes a servo, a receiver, an ON/OFF switch, and an electronic speed control.
- Be sure to use a radio frequency for ground model – Do not use airplane frequencies.
- Always check the brakes and throttle before you operate your RC model, in order to avoid losing control of the model.
- To prevent unexpected movements of your RC model, do not connect the batteries to receiver before turning on the transmitter.
- Always turn on the transmitter first, and then connect the batteries to the receiver.
 1. Switch on the transmitter.
 2. Check that the speed control, the transmitter control, and trims are set to the neutral position.
 3. Connect the RC model to the receiver's batteries.
 4. Switch on the model and the receiver.
- When you using rechargeable batteries, make sure you read and follow the instructions carefully.
- Inappropriate handling or usage of rechargeable batteries can cause serious injuries or accidents.

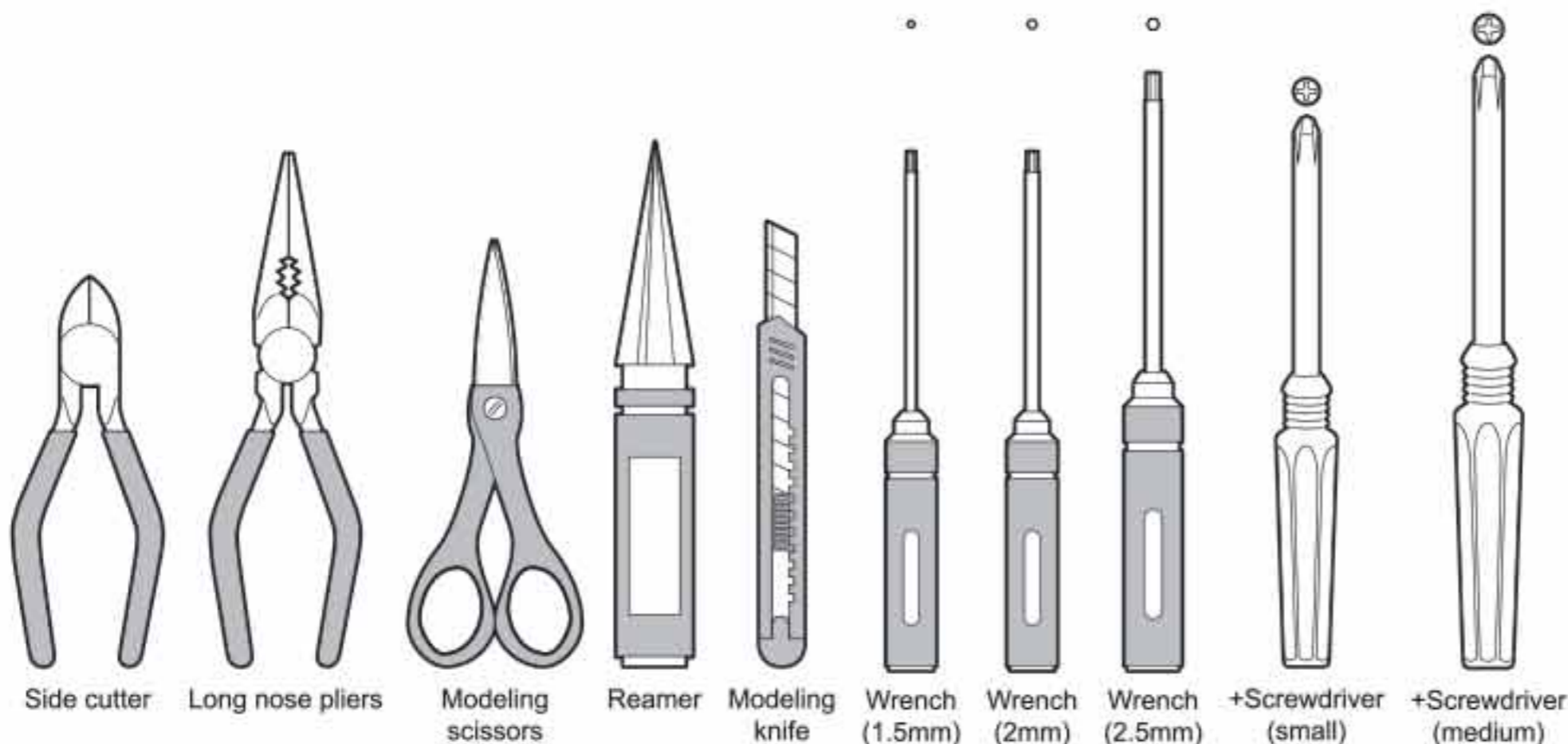
■ Cautions While Operating

- When the RC model is operating, do not touch the moving parts like the drive shaft and wheels.
- The moving parts can cause serious injuries.
- Always turn the model or receiver off and disconnect the batteries before turning off the transmitter, in order to avoid unexpected movements of your RC model.
 1. Turn off the model or receiver.
 2. Disconnect the batteries.
 3. Turn off the transmitter.
- Do not touch the vehicle's speed control resistor while operating of the RC model. The resistor may be very hot, especially after running at lower speeds.
- To prevent damage to the RC model, remove the batteries from the model and transmitter when you don't intend to run the RC model for some time.
- After operating your RC model, batteries become hot, so please be careful when handling.
- In order to prolong the life of your RC model, please keep it free from dirt and grease.
- Before you start assembling this model, read the instruction carefully and make sure you understand them fully.
- If a child assembles this model, an adult must also read the instructions carefully and understand them thoroughly.

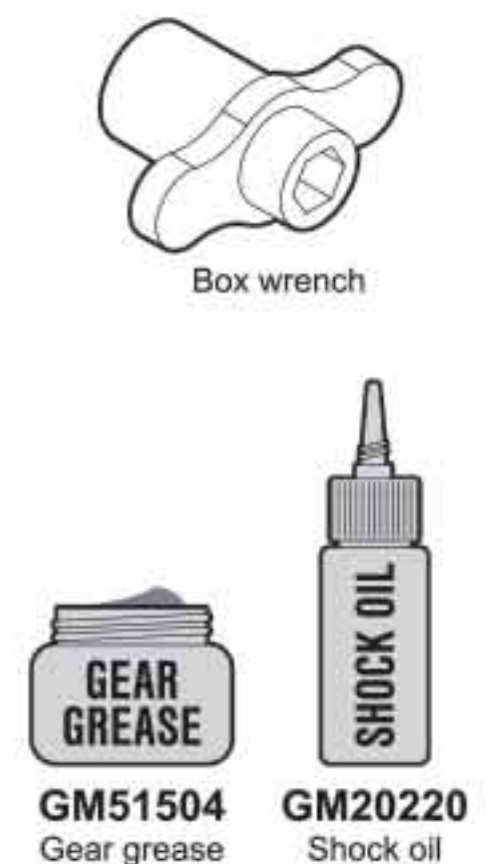
EQUIPMENT NEEDED



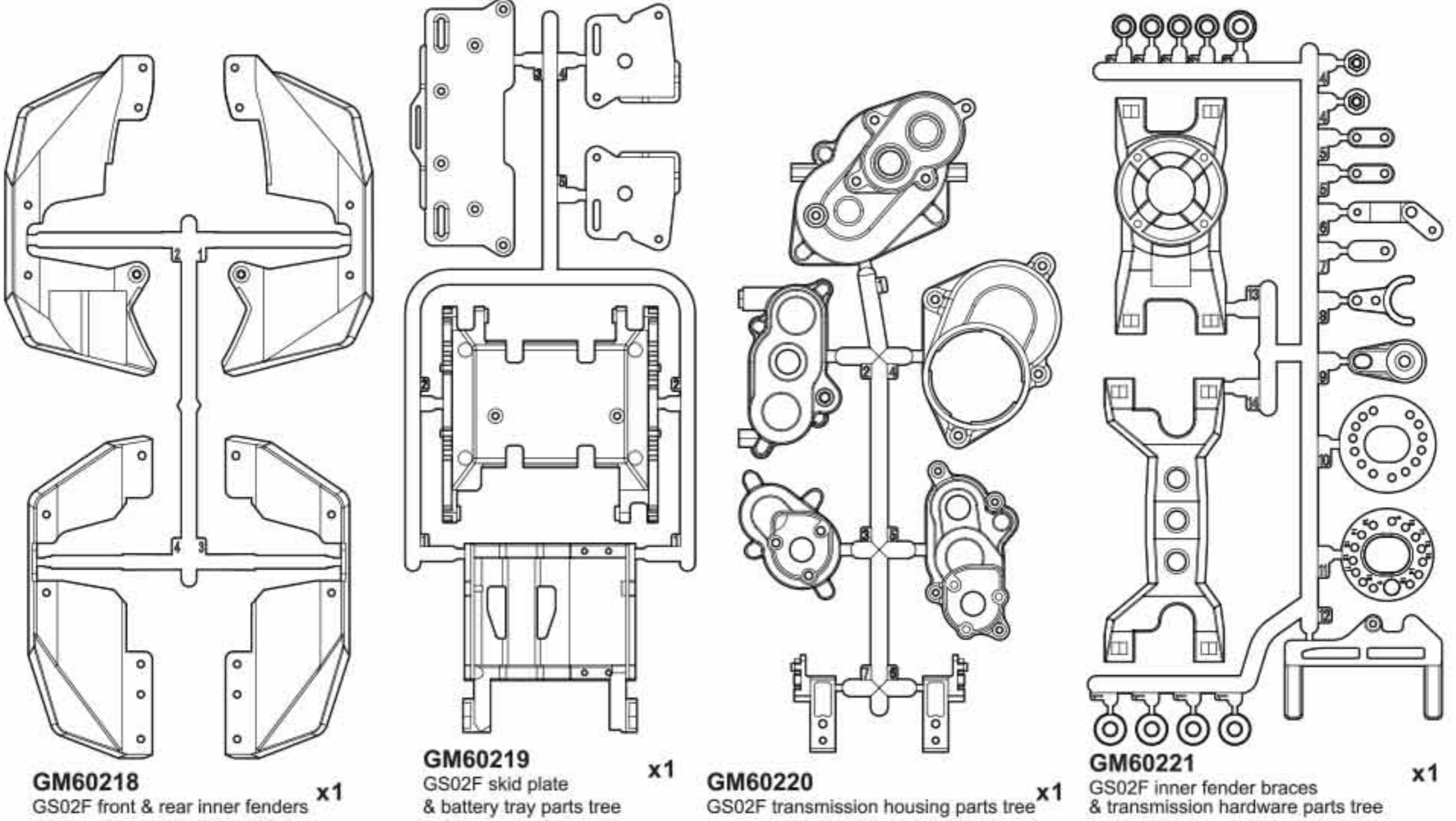
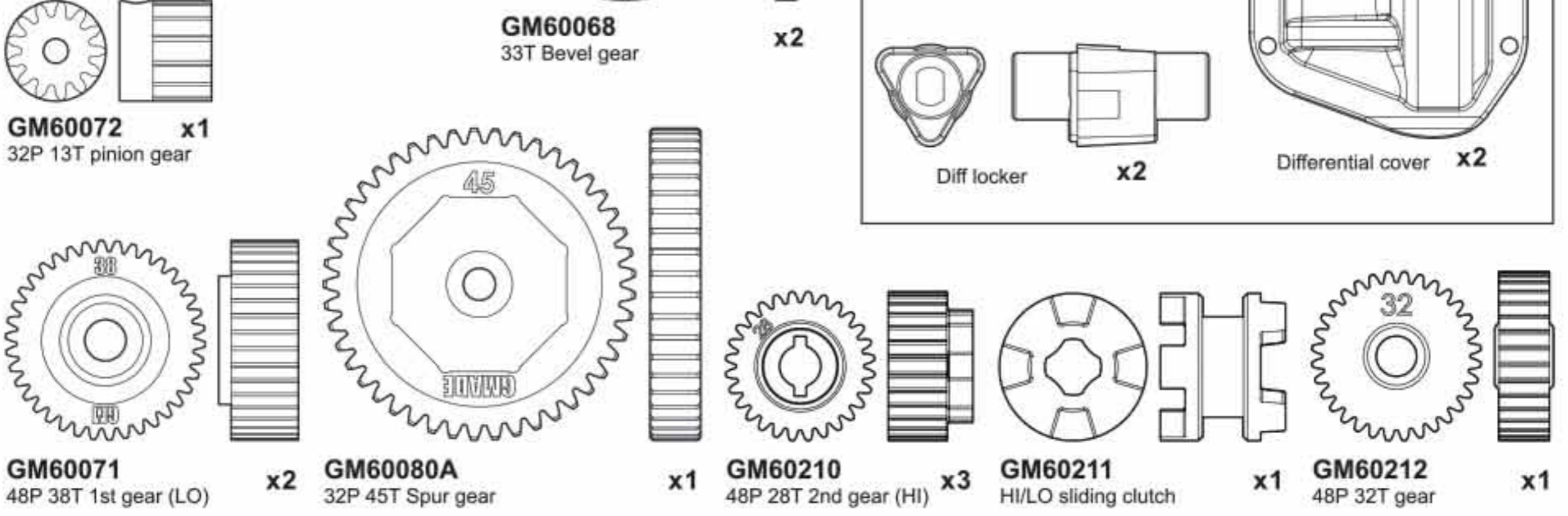
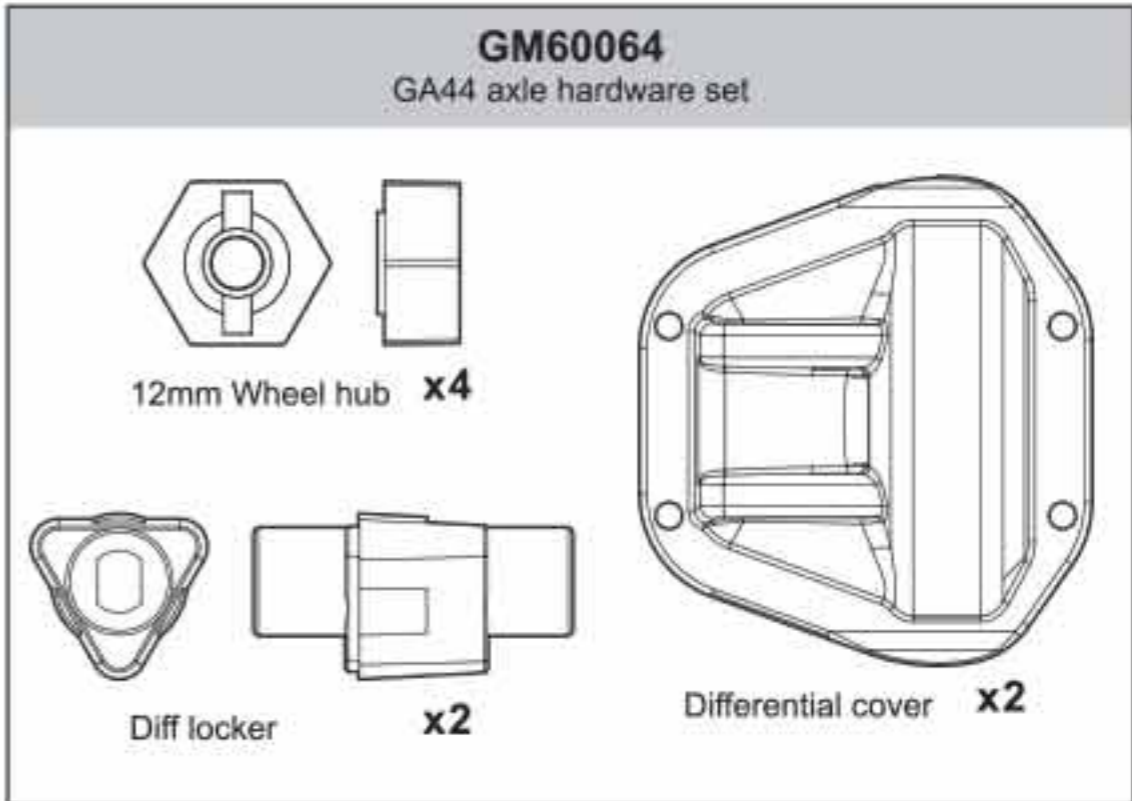
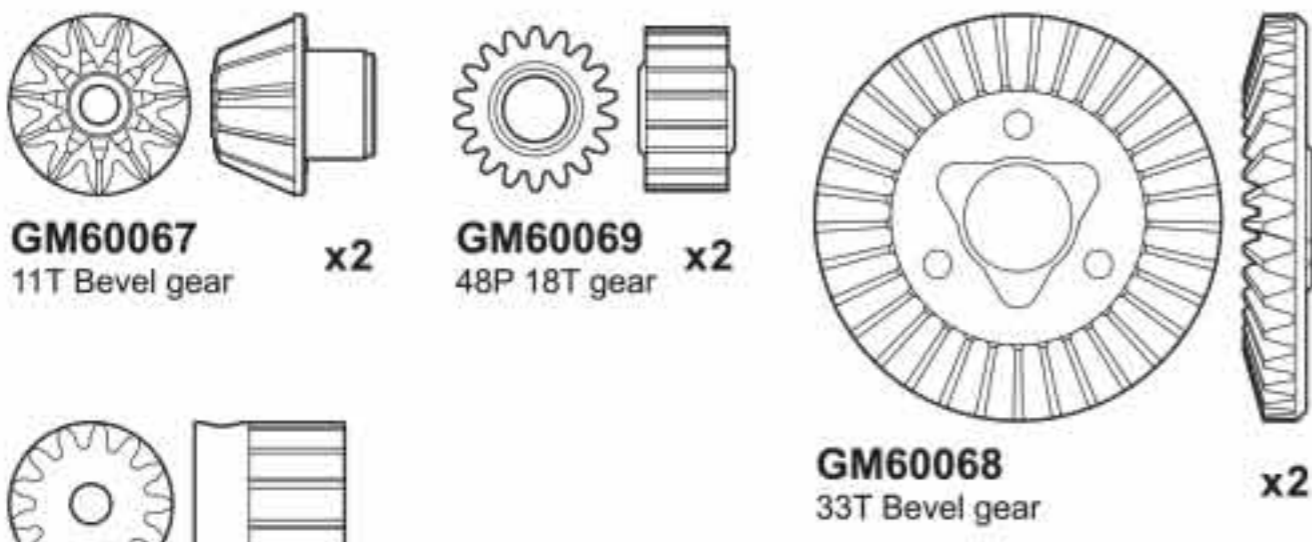
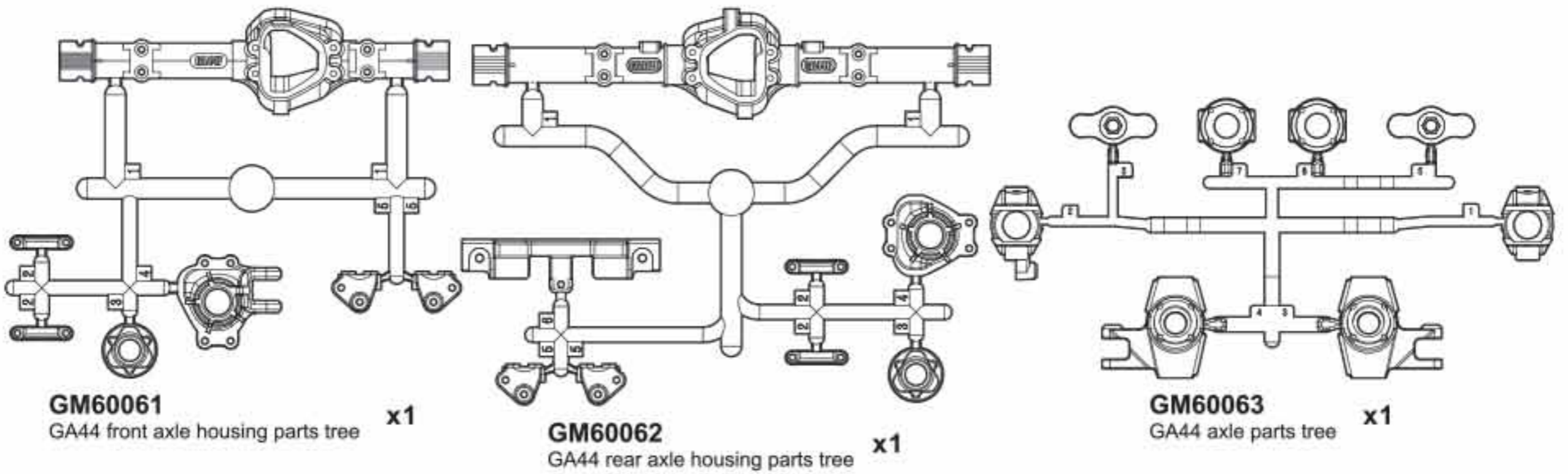
TOOLS NEEDED



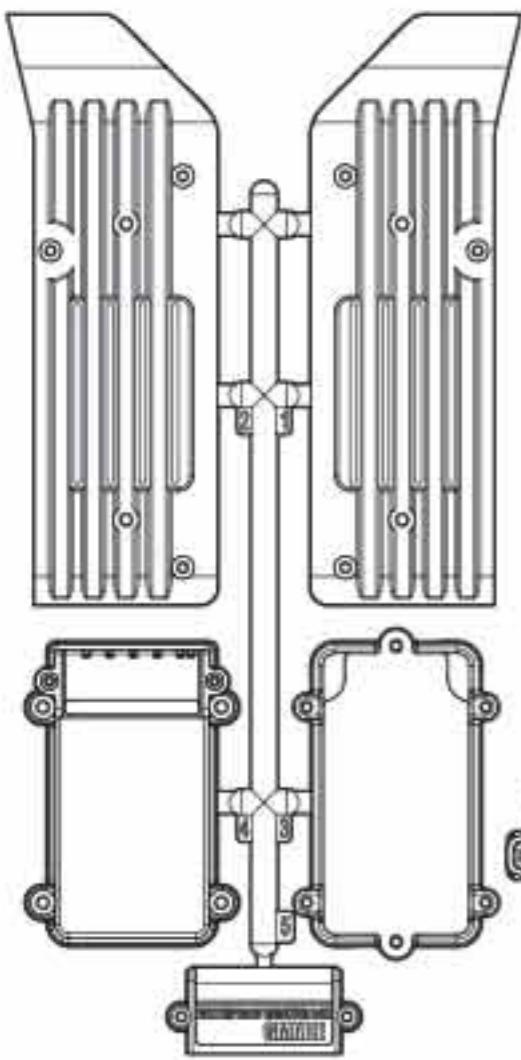
TOOLS INCLUDED



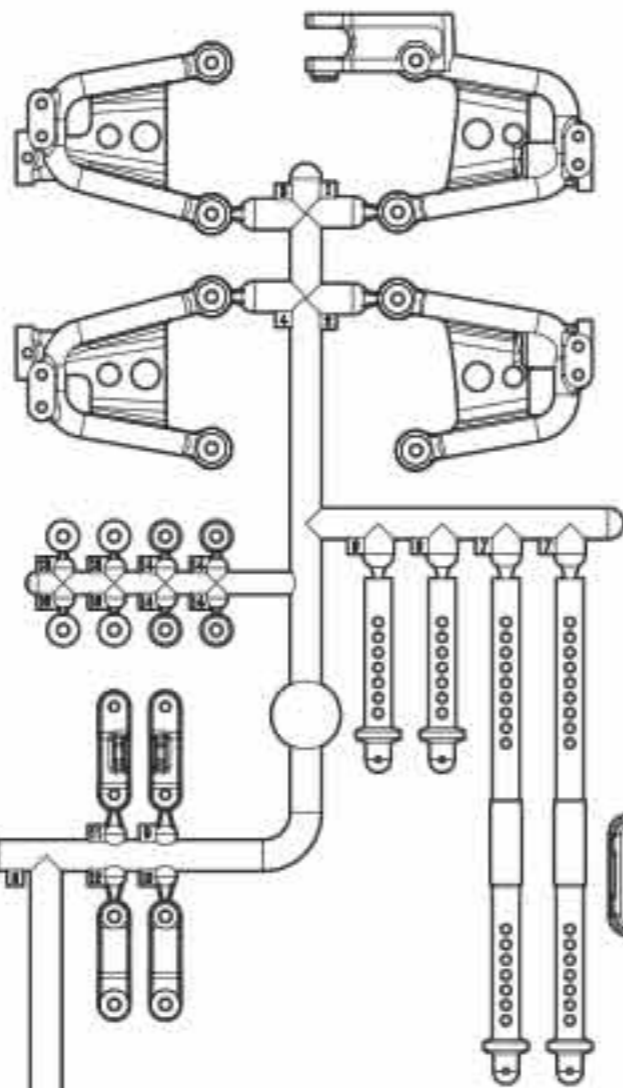
PARTS REFERENCE



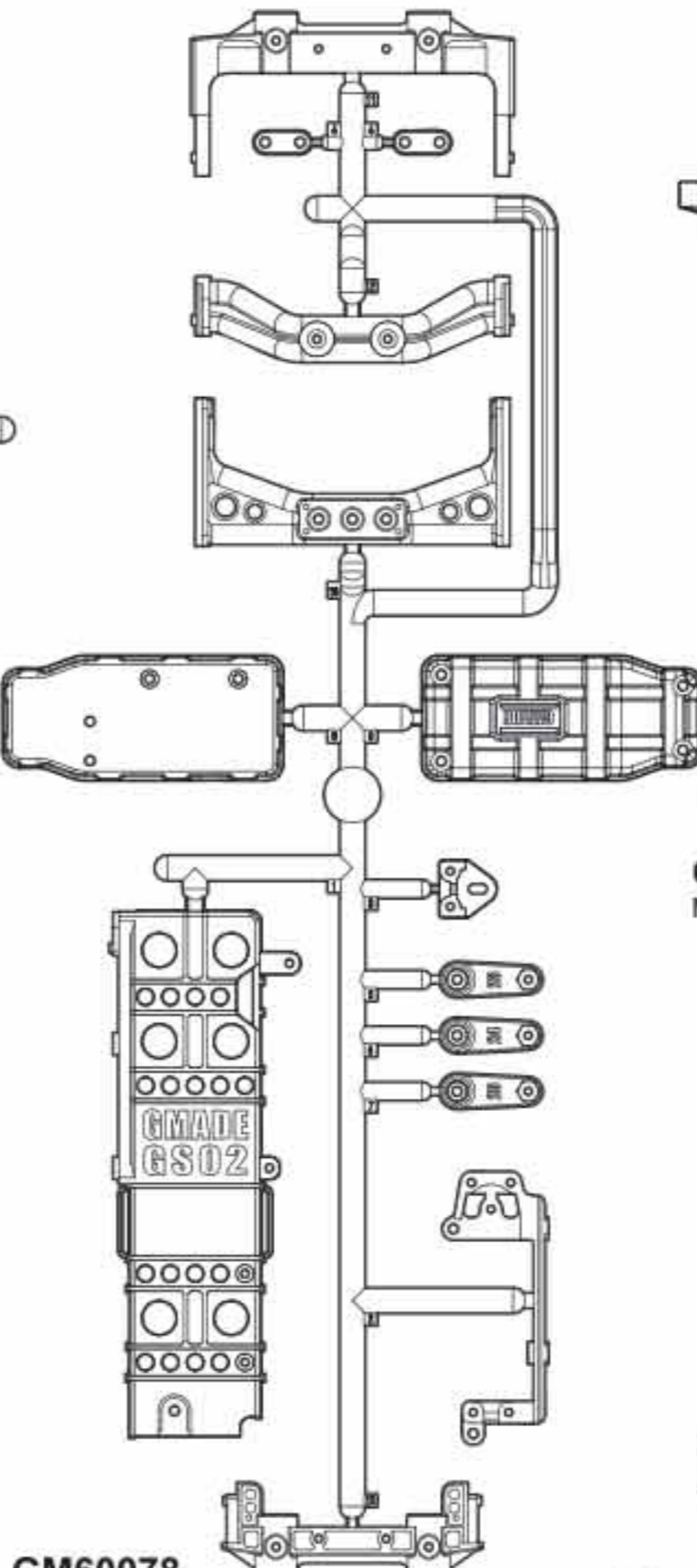
PARTS REFERENCE



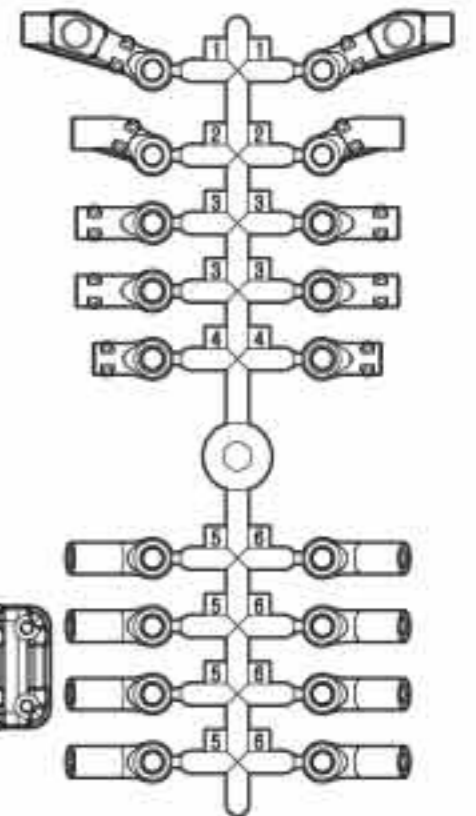
GM60076
GS02 side plate parts tree **x1**



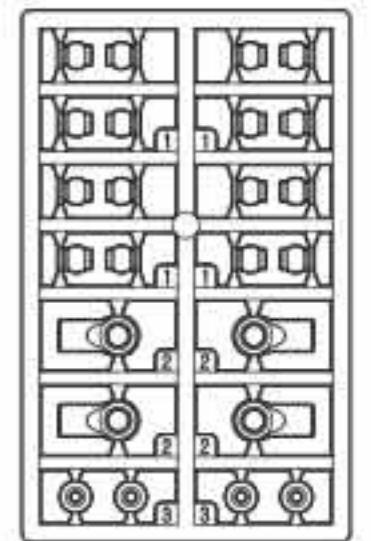
GM60077
GS02 shock hoop & body post parts tree **x1**



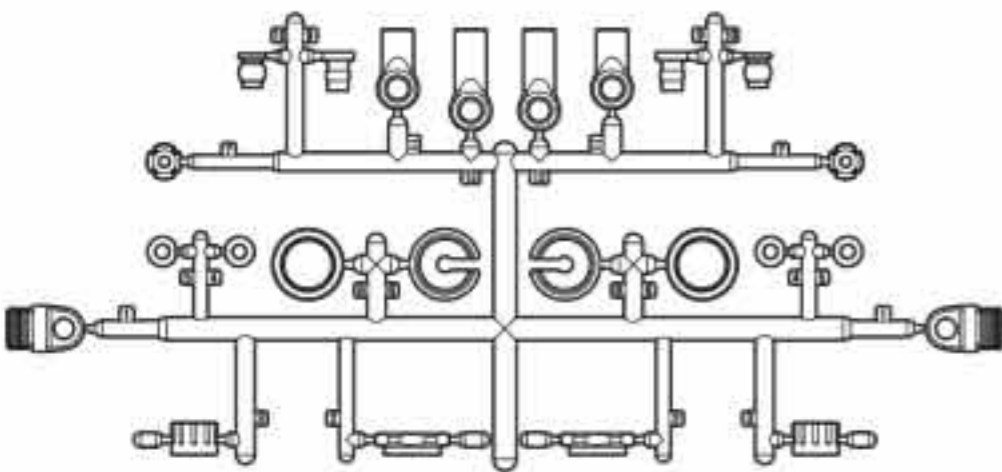
GM60078
GS02 battery tray & cross member parts tree **x1**



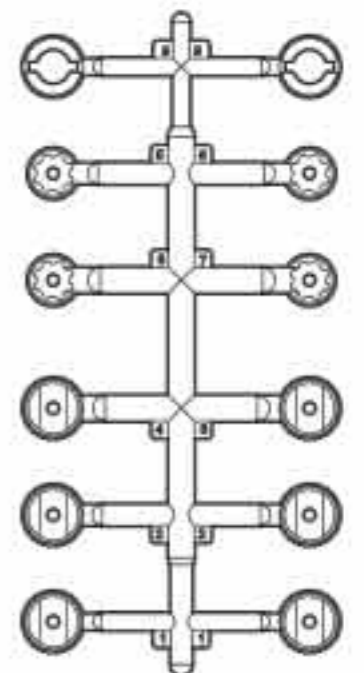
GM60022
M4 5.8mm rod end set **x2**



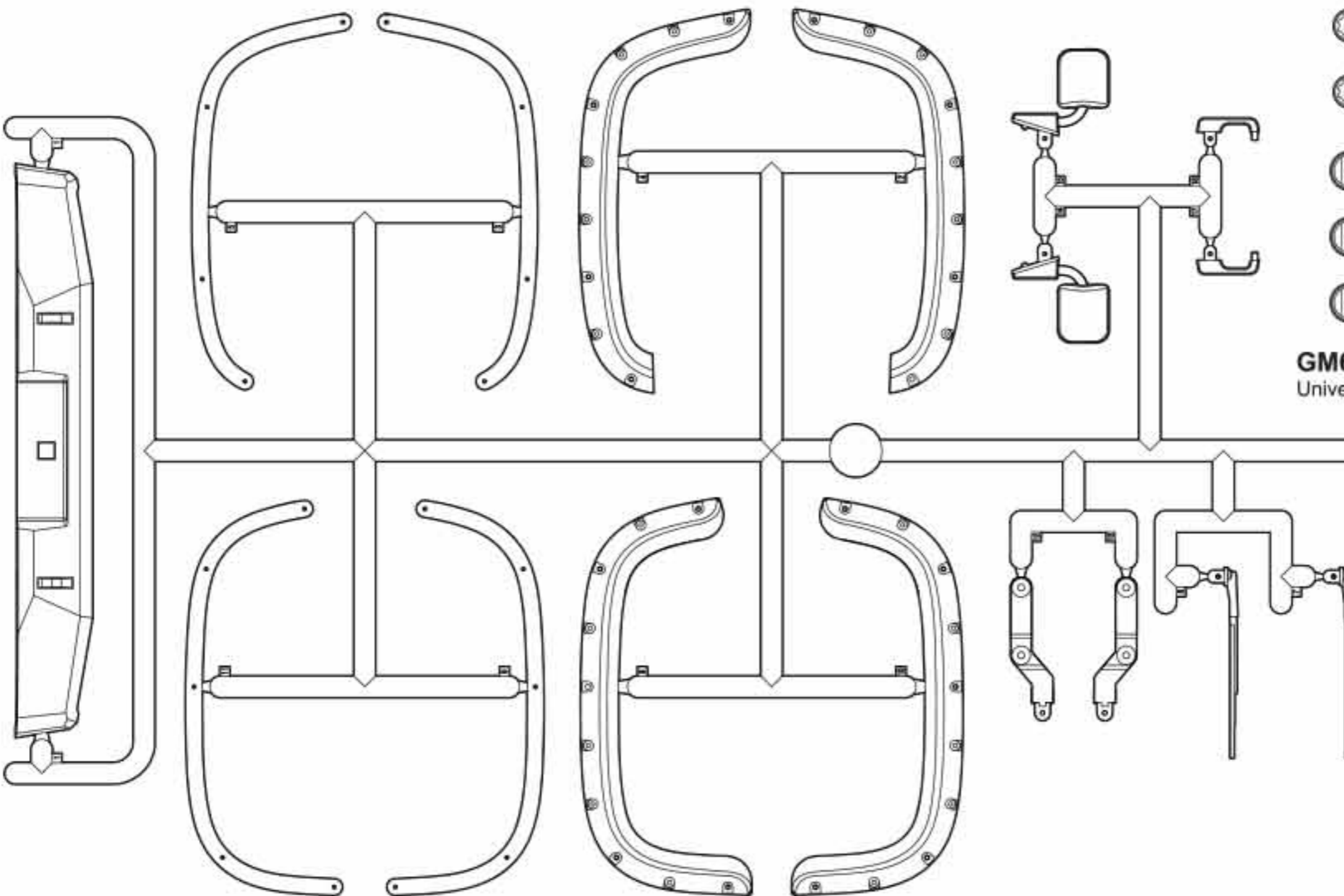
GM60023
5.8mm ball parts tree **x2**



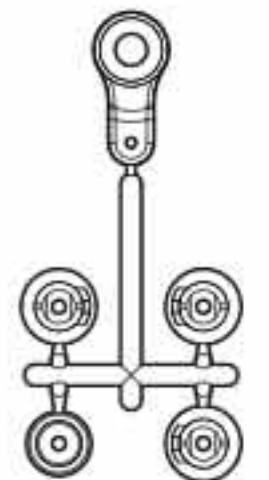
GM60079
SD shock parts tree **x2**



GM60084
Universal shaft parts tree **x1**

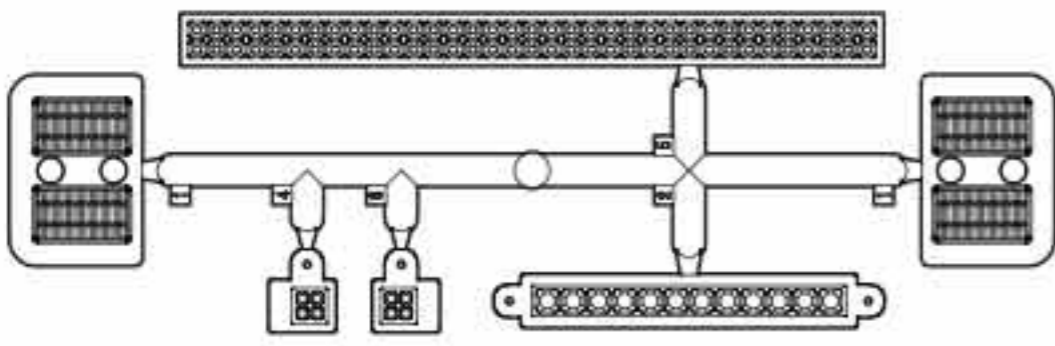


GM60196
Buffalo exterior detail parts tree **x1**

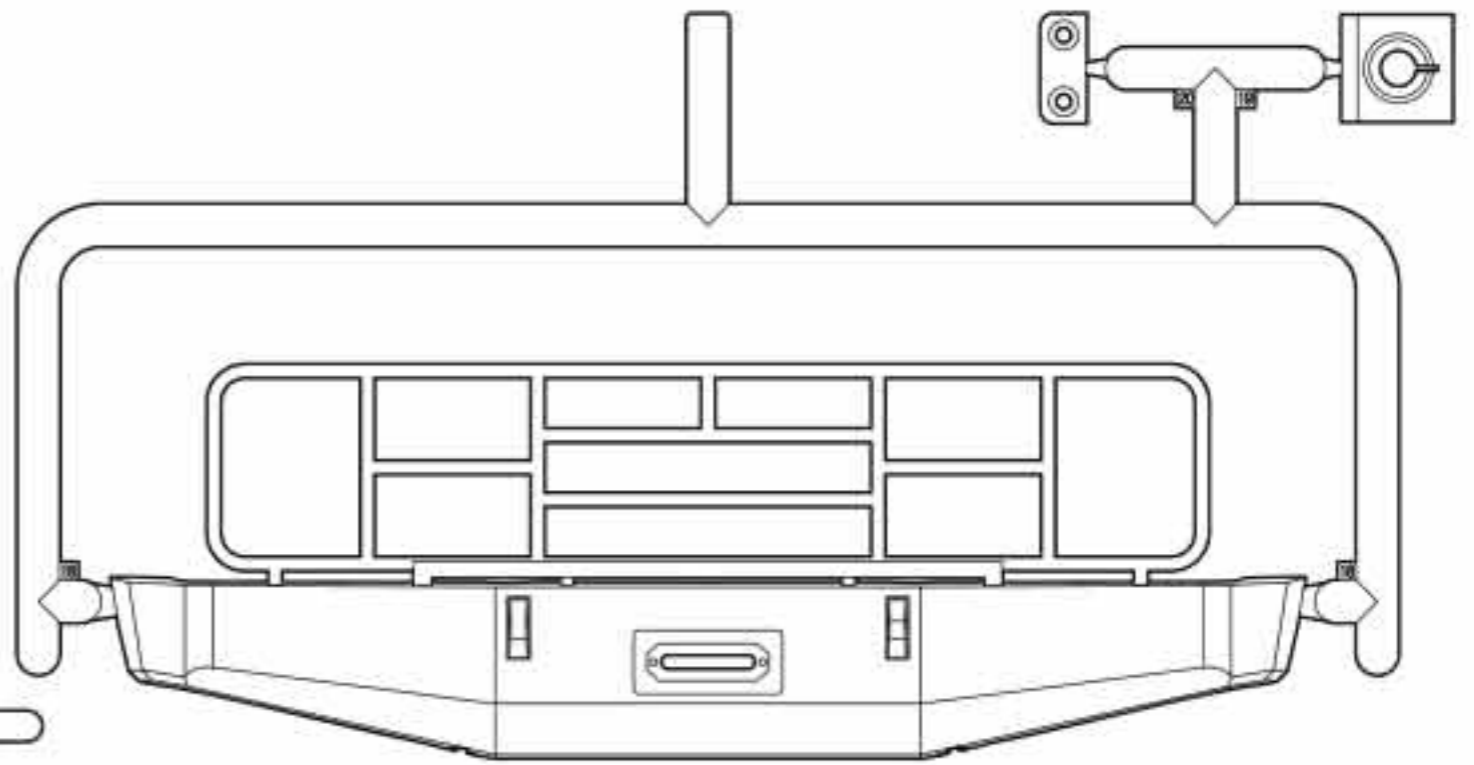


GM60001
16.5mm servo saver parts tree **x1**

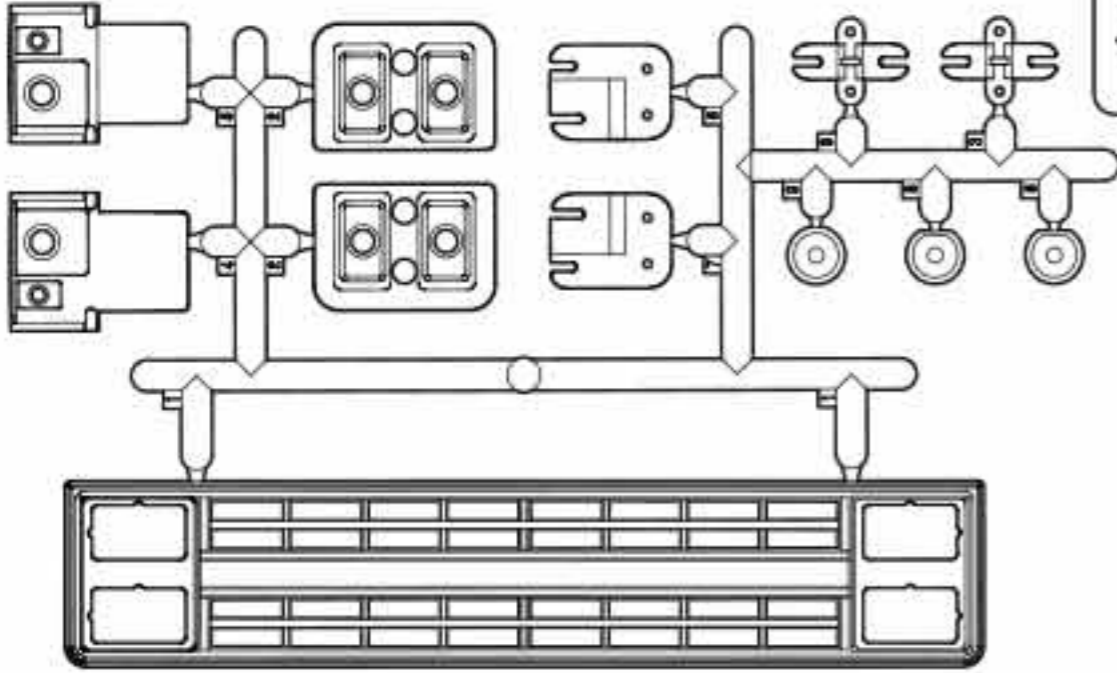
PARTS REFERENCE



GM60199
LED light bucket & LED light lenses **x1**



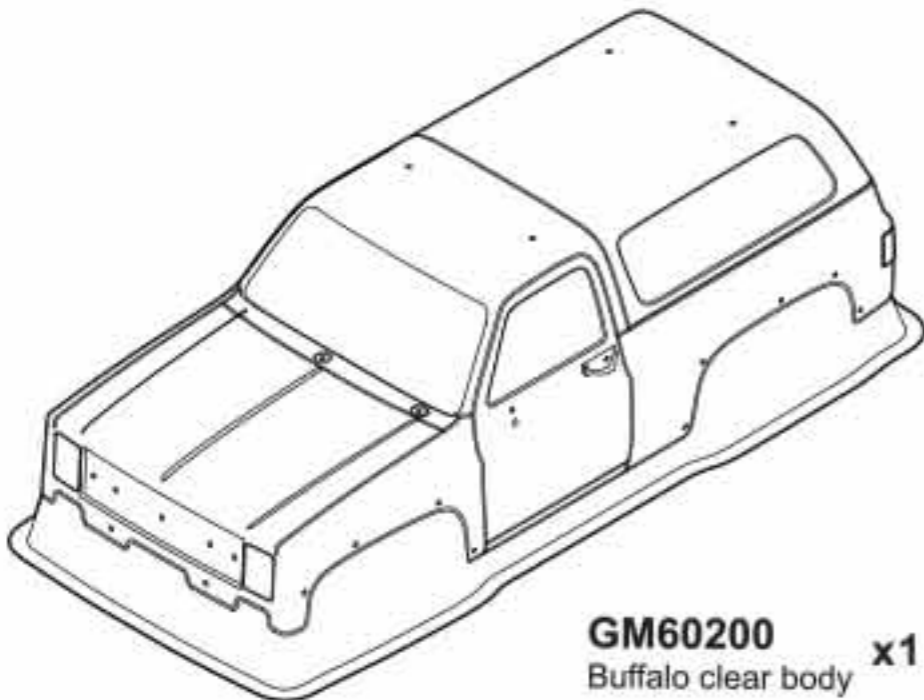
GM60204
Buffalo military front bumper **x1**



GM60201
Buffalo front grille & light bucket set (Black) **x1**



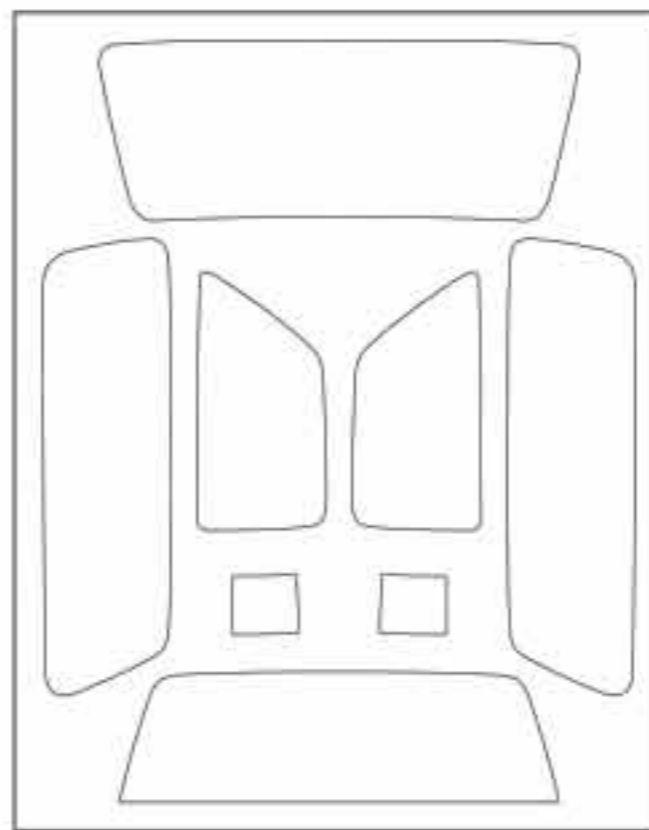
GM60202
350mm steel antenna **x1**



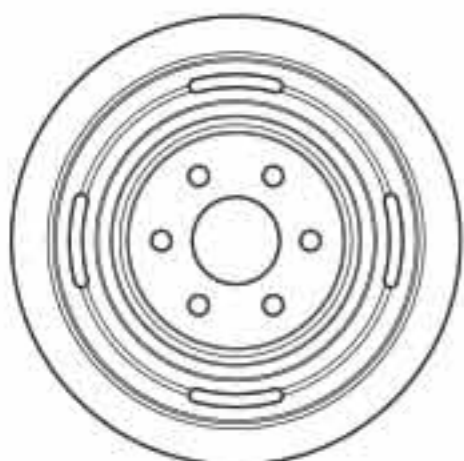
GM60200
Buffalo clear body **x1**



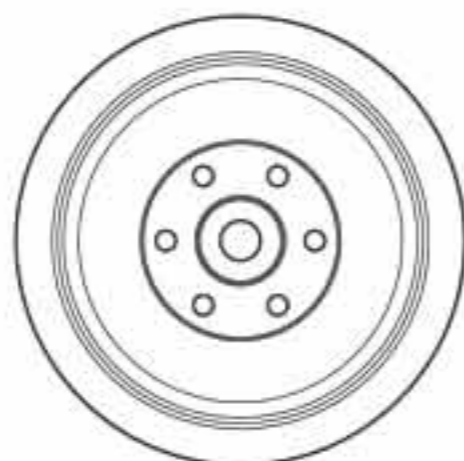
GM60208
Military buffalo decal sheet



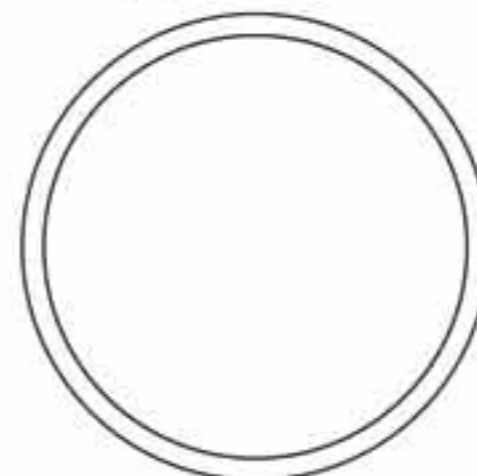
GM60205
Buffalo masking tape



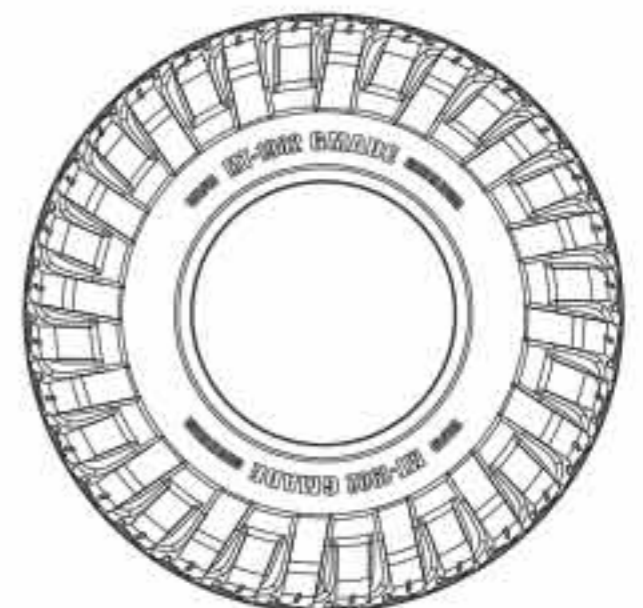
GM70104
VR01 Front half of wheel **x4**



GM70104
VR01 Back half of wheel **x4**

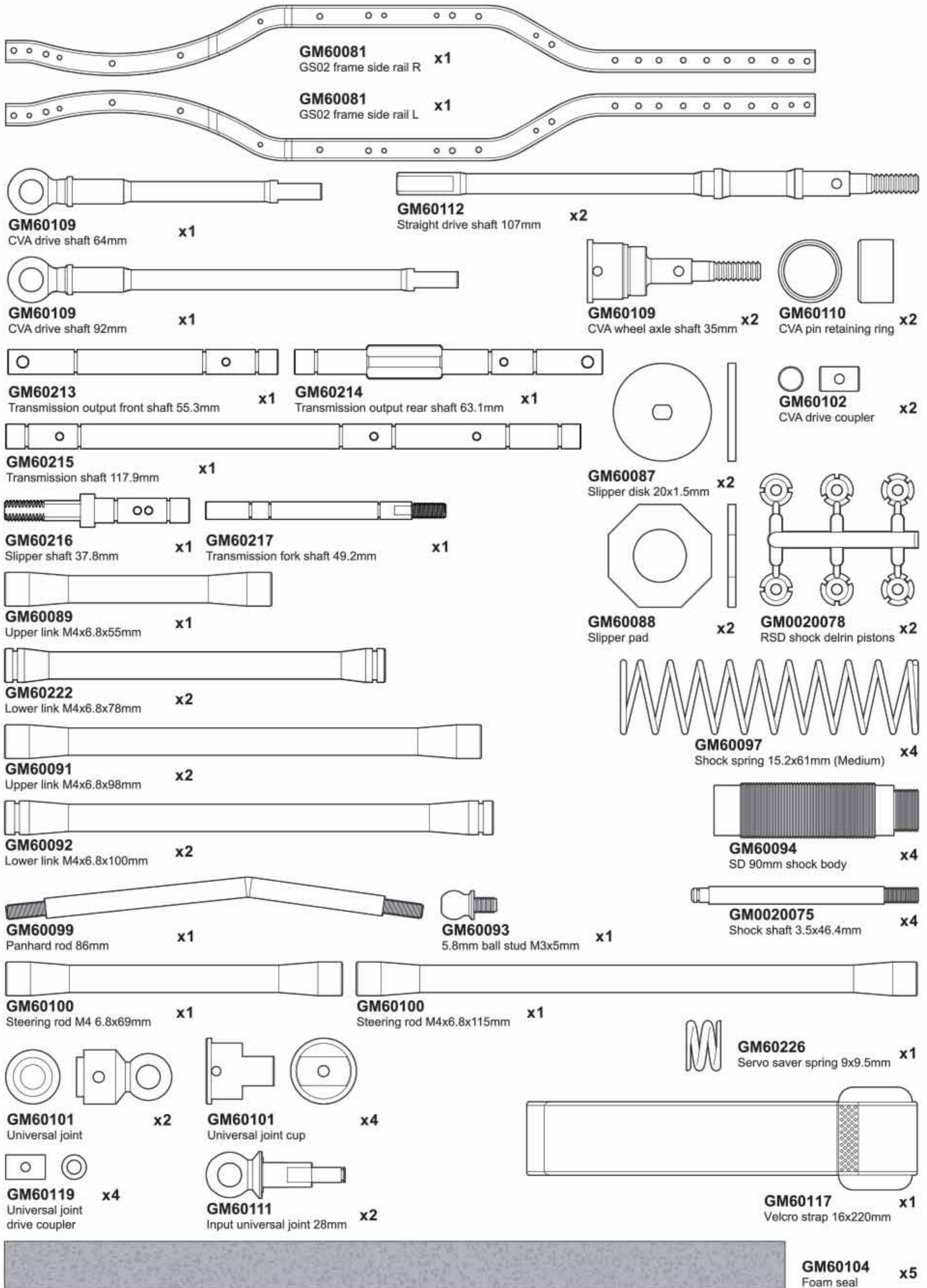


GM70104
VR01 Inner beadlock ring **x4**

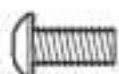






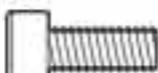

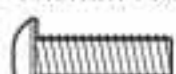



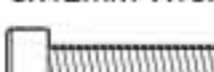


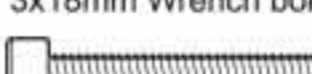


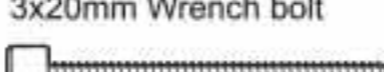

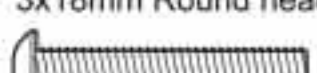
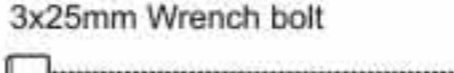

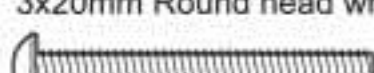


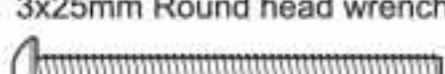
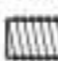

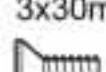
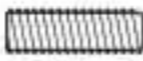

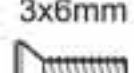


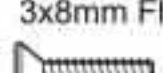


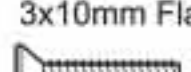


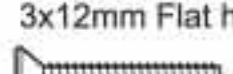


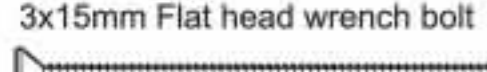


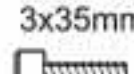
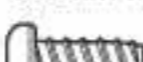

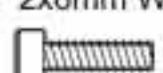


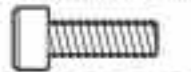


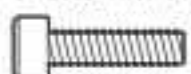





GM70244
1.9 MT 1902 off-road tire **x4**

PARTS REFERENCE



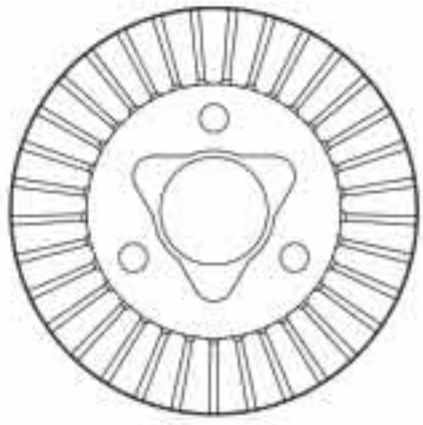
PARTS REFERENCE

	GMA0011 2.5x6mm round head wrench bolt	x8		GMA0095 2.5x12mm Wrench bolt	x8		GMA0191 M3 flange nut	x4
	GMA0017 3x6mm Round head wrench bolt	x2		GMA0096 2.5x15mm Wrench bolt	x2		GMA0158 3mm Washer	x2
	GMA0018 3x8mm Round head wrench bolt	x6		GMA0102 3x8mm Wrench bolt	x6		GMA0210 4mm conical spring washer	x4
	GMA0019 3x10mm Round head wrench bolt	x24		GMA0104 3x12mm Wrench bolt	x1		GMA0163 Ball bearing 5x8x2.5mm	x4
	GMA0020 3x12mm Round head wrench bolt	x19		GMA0106 3x18mm Wrench bolt	x3		GMA0165 Ball bearing 5x11x4mm	x20
	GMA0021 3x15mm Round head wrench bolt	x13		GMA0107 3x20mm Wrench bolt	x1		GMA0205 Ball bearing 8x12x3.5mm	x6
	GMA0172 3x18mm Round head wrench bolt	x5		GMA0108 3x25mm Wrench bolt	x4		GMA0167 Ball bearing 10x15x4mm	x2
	GMA0022 3x20mm Round head wrench bolt	x3		GMA0109 3x30mm Wrench bolt	x3		GMA0169 P3 O-ring	x8
	GMA0023 3x25mm Round head wrench bolt	x1		GMA0126 3x3mm Socket set screw	x4		GMA0277 P4 O-ring (RED)	x6
	GMA0024 3x30mm Round head wrench bolt	x1		GMA0127 3x4mm Socket set screw	x1		GMA0212 7x1 O-ring	x4
	GMA0056 3x6mm Flat head wrench bolt	x4		GMA0131 3x10mm Socket set screw	x8		GMA0160 2mm E-ring	x6
	GMA0057 3x8mm Flat head wrench bolt	x4		GMA0144 4x15mm Socket set screw	x2		GMA0161 2.5mm E-ring	x3
	GMA0058 3x10mm Flat head wrench bolt	x5		GMA0145 4x20mm Socket set screw	x16		GMA0162 4mm E-ring	x14
	GMA0059 3x12mm Flat head wrench bolt	x4		GM60103 3x10mm Screw pin	x2		GM60033 Pin 1.5x7.2mm	x6
	GMA0060 3x15mm Flat head wrench bolt	x1		GMA0198 2x6mm Nickel round head tapping screw	x8		GM51603 Pin 2x10.3mm	x4
	GMA0064 3x35mm Flat head wrench bolt	x2		GMA0174 3x6mm Round head tapping screw	x5		GM60065 Pin 2x11.4mm	x6
	GMA0082 2x6mm Wrench bolt	x14		GMA0175 3x8mm Round head tapping screw	x7		GM49006 R5 snap pin	x6
	GMA0083 2x8mm Wrench bolt	x18		GMA0176 3x10mm Round head tapping screw	x2		GM50116 R6 snap pin	x4
	GMA0093 2.5x8mm Wrench bolt	x14		GMA0153 M2.5 Nut	x24			
	GMA0094 2.5x10mm Wrench bolt	x25		GMA0154 M3 Nut	x5			
				GMA0156 M3 Nylon lock nut	x9			
				GMA0157 M4 nylon lock nut	x5			

AXLE

1

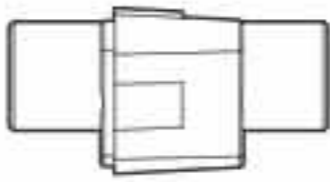
⚠ MAKE X 2



GM60068
33T Bevelgear



GM60064
Diff locker



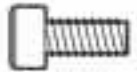
x2



GMA0205
Ball bearing 8x12x3.5mm

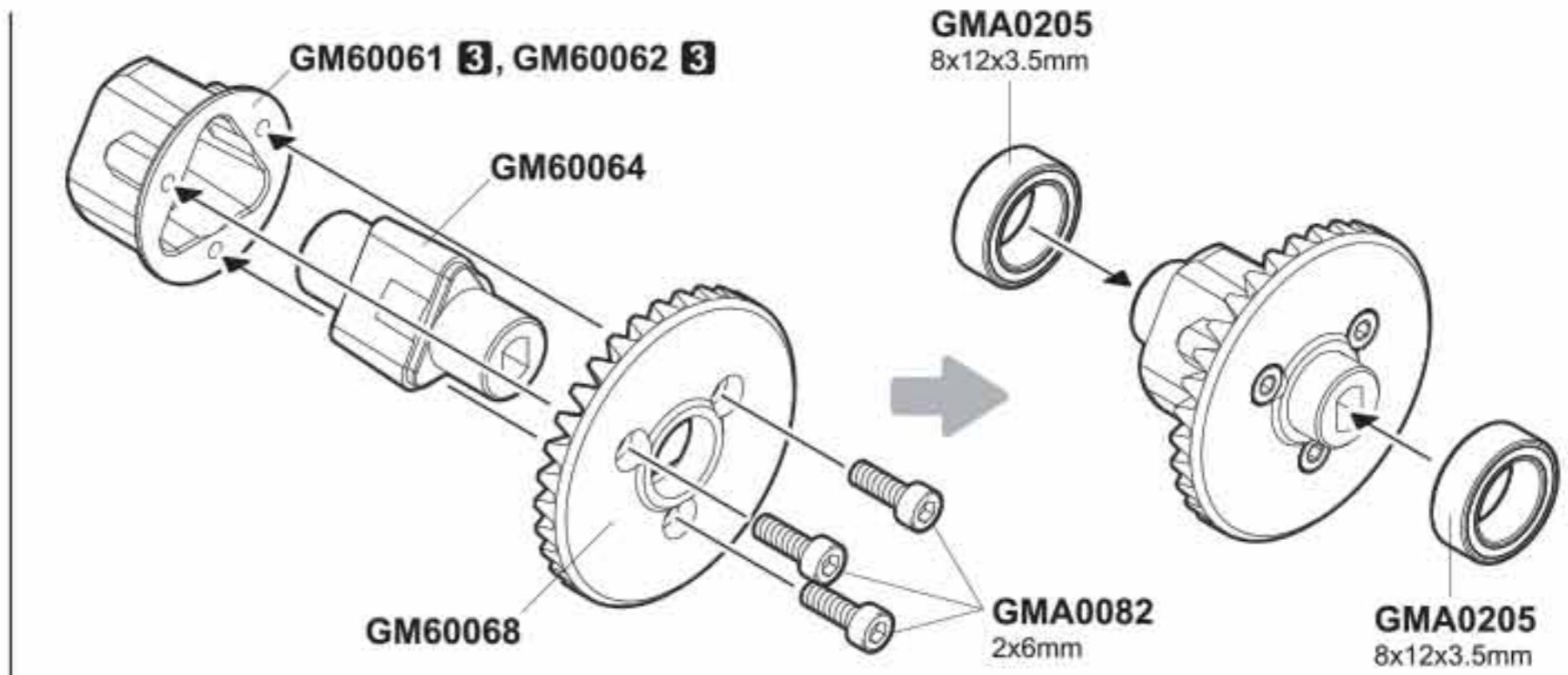
x2

x4



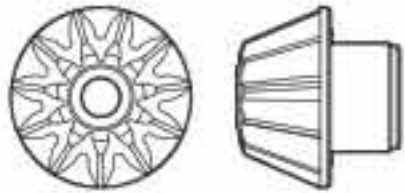
GMA0082
2x6mm Wrench bolt

x6



FRONT AXLE

2



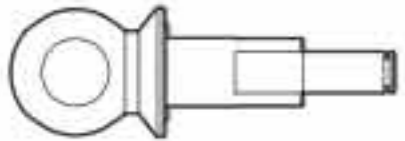
GM60067
11T Bevelgear



GMA0205
Ball bearing 8x12x3.5mm

x1

x1



GM60111
Input universal joint 28mm

x1



GMA0165
Ball bearing 5x11x4mm

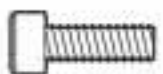
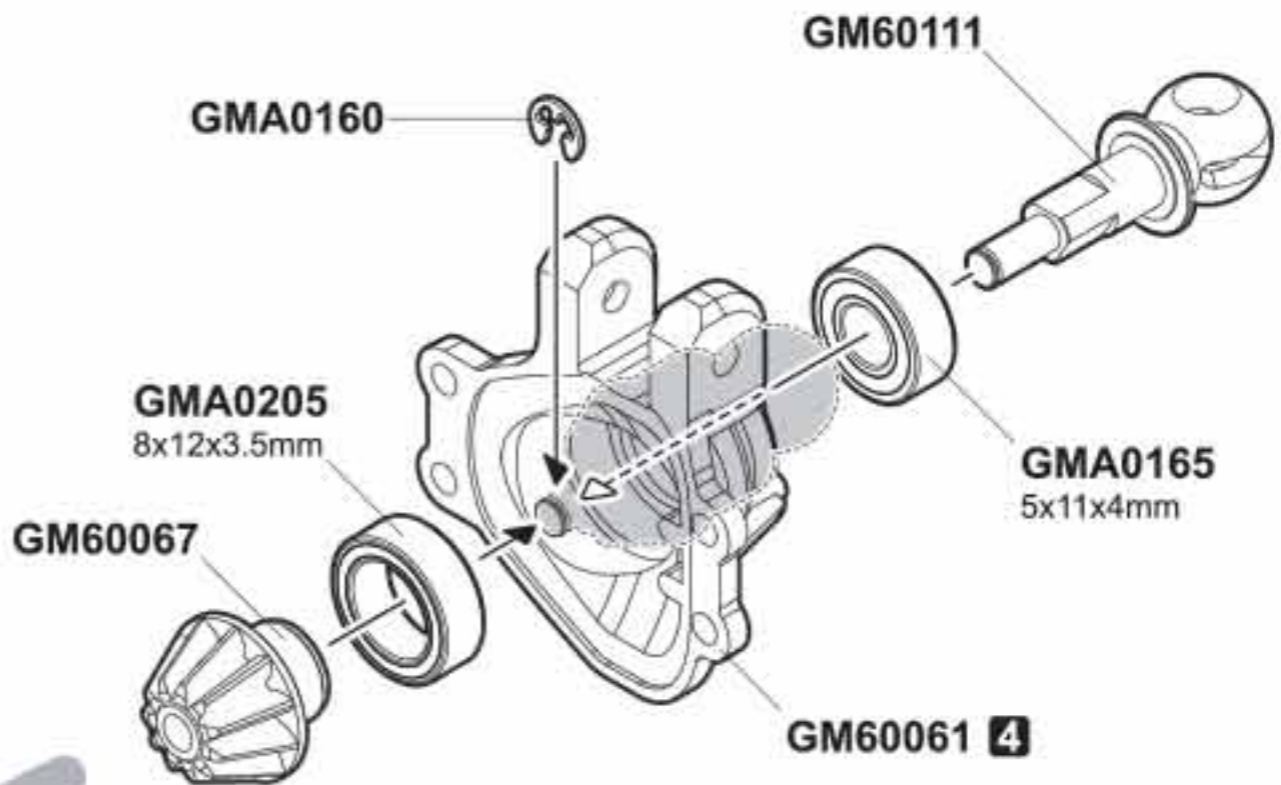
x1

x1



GMA0160
2mm E-ring

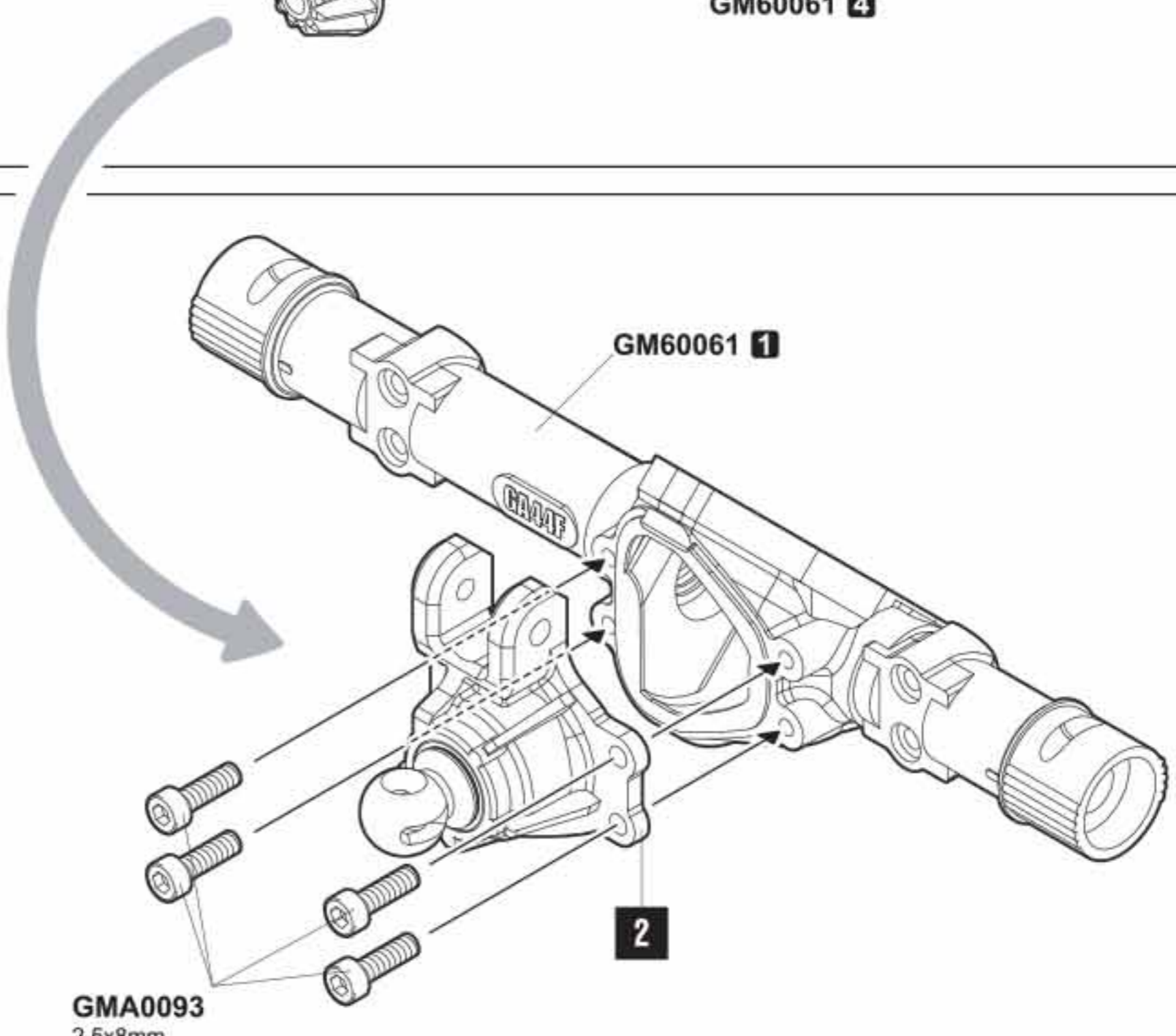
x1

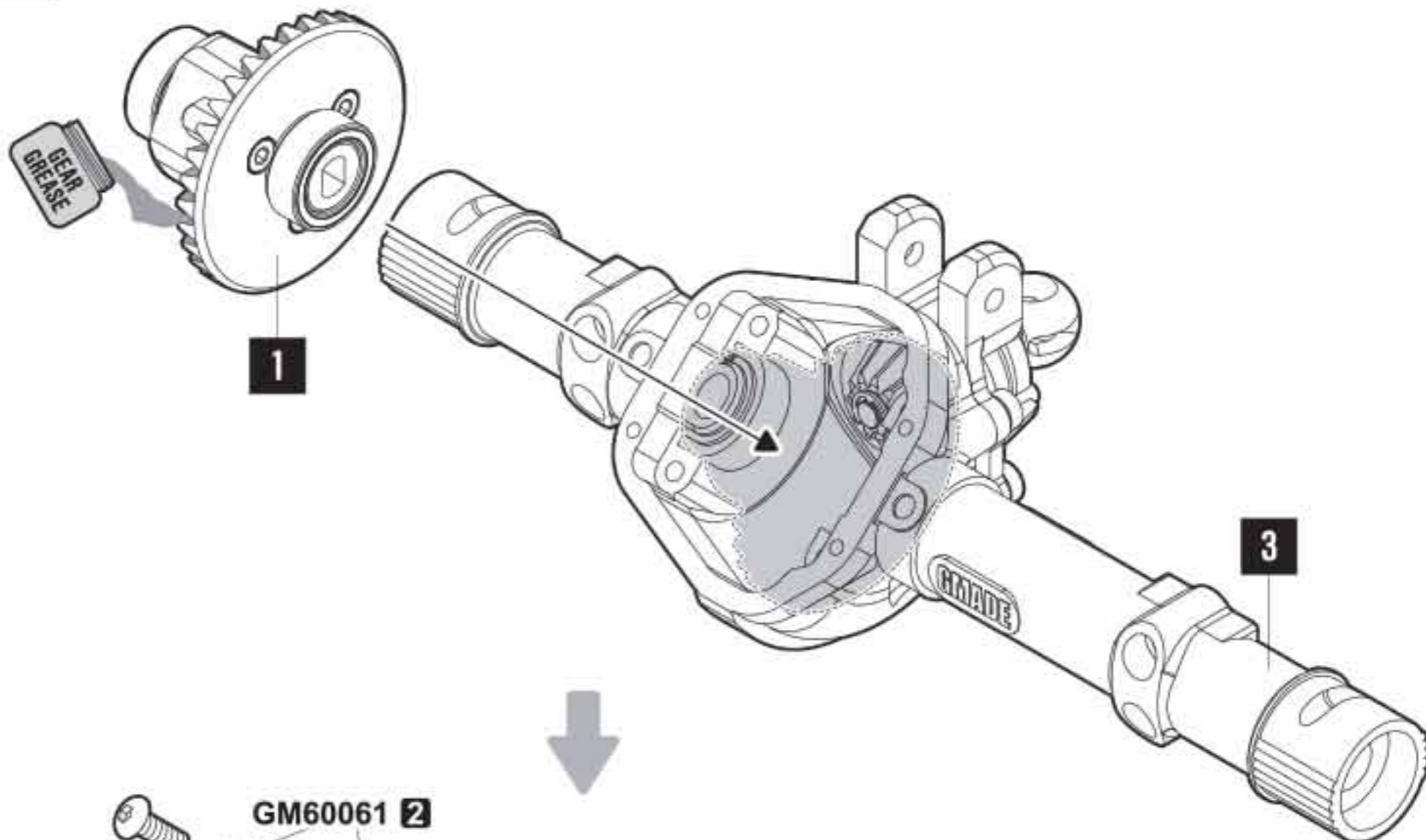


GMA0093
2.5x8mm Wrench bolt

x4

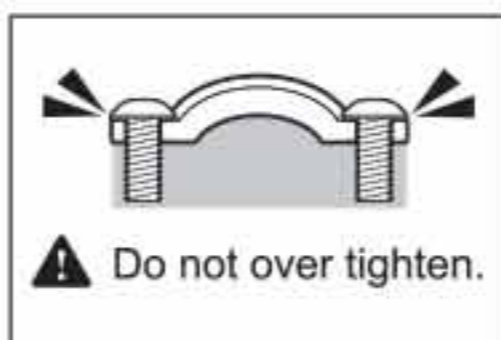
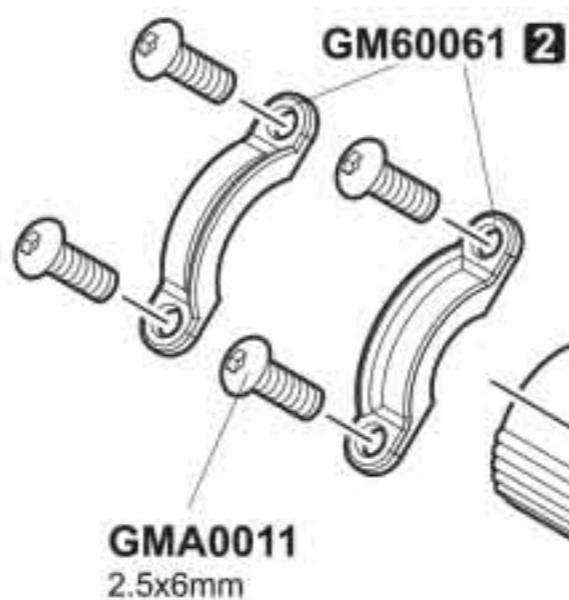
3





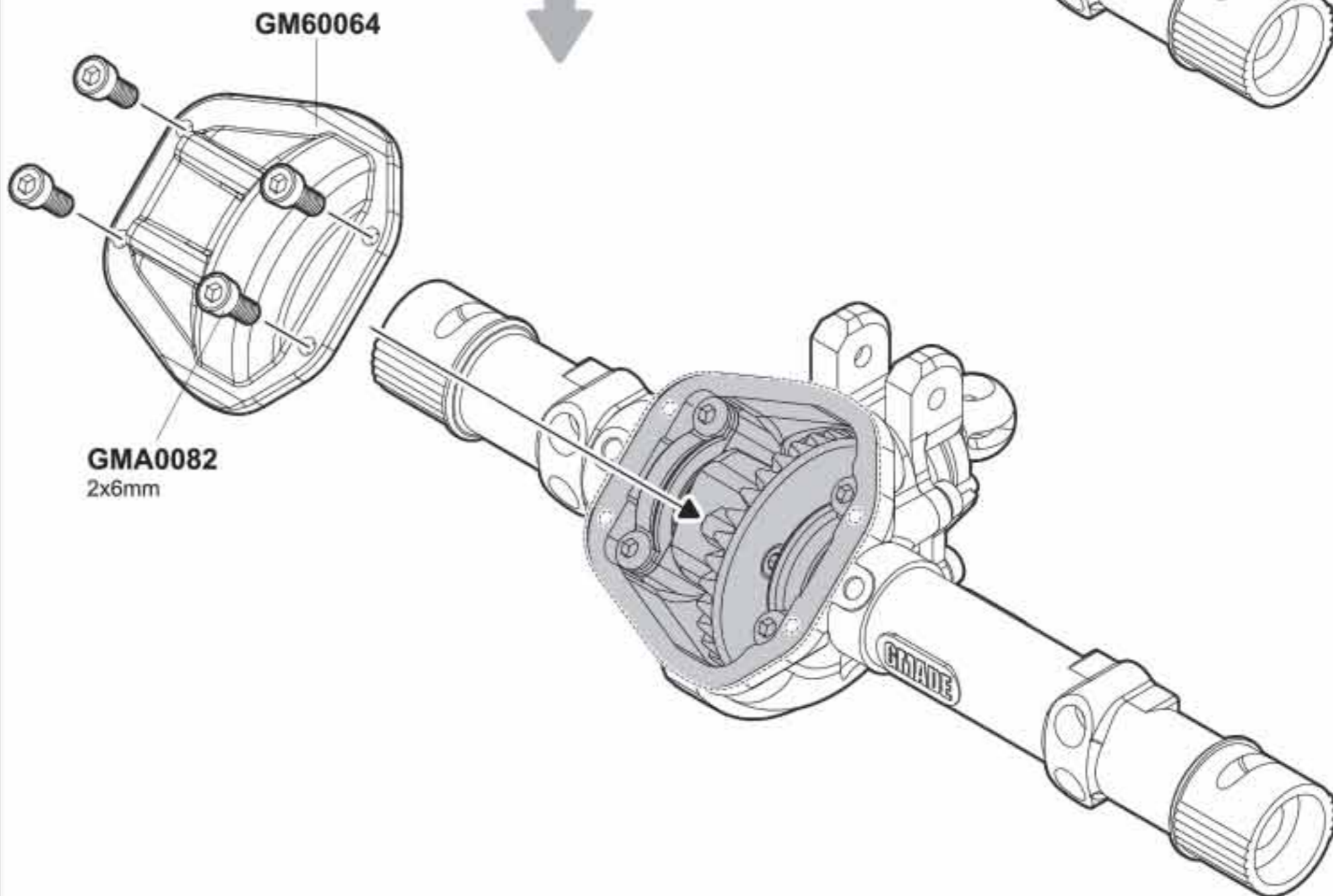

GMA0011
2.5x6mm
Round head wrench bolt

x4




GMA0082
2x6mm Wrench bolt

x4



FRONT AXLE

5

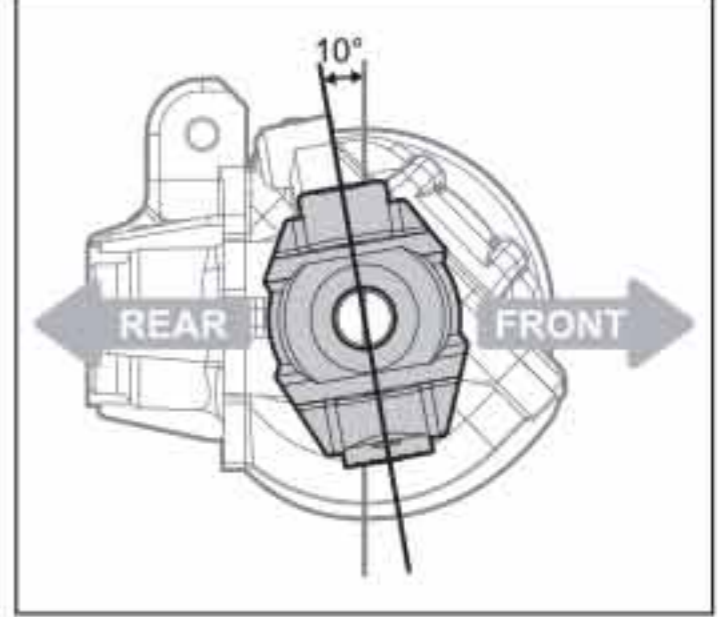
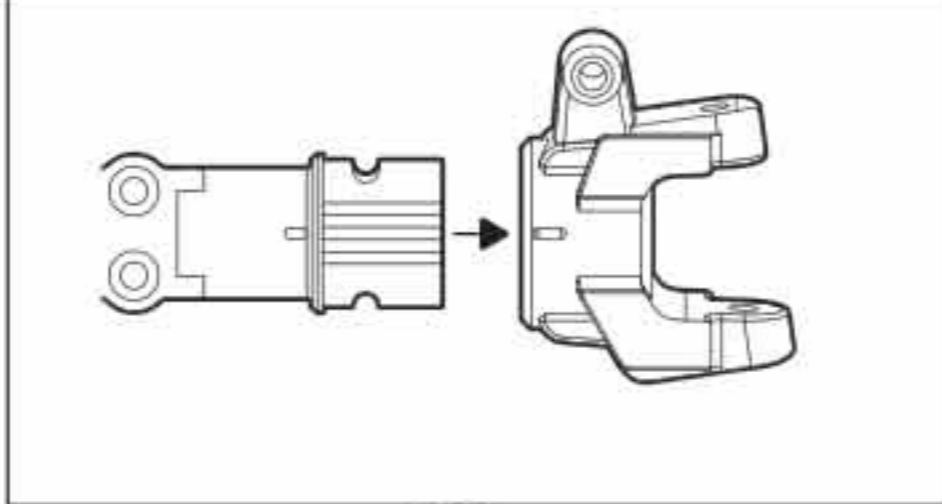
RIGHT C-HUB CASTER ANGLE SETUP

RIGHT SIDE VIEW

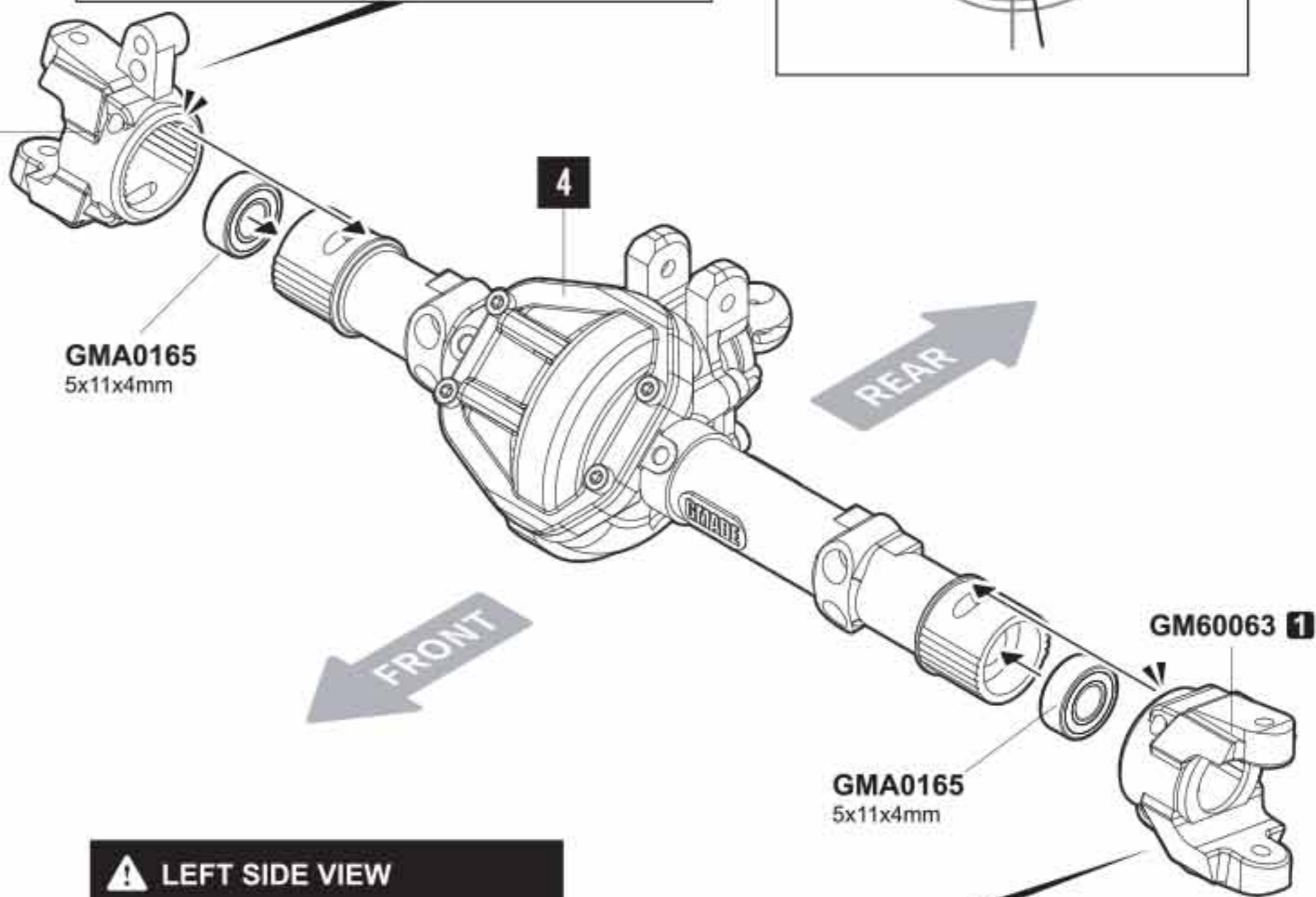


GMA0165
Ball bearing 5x11x4mm

x2



GM60063 2



GMA0165
5x11x4mm

4

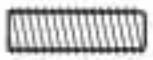
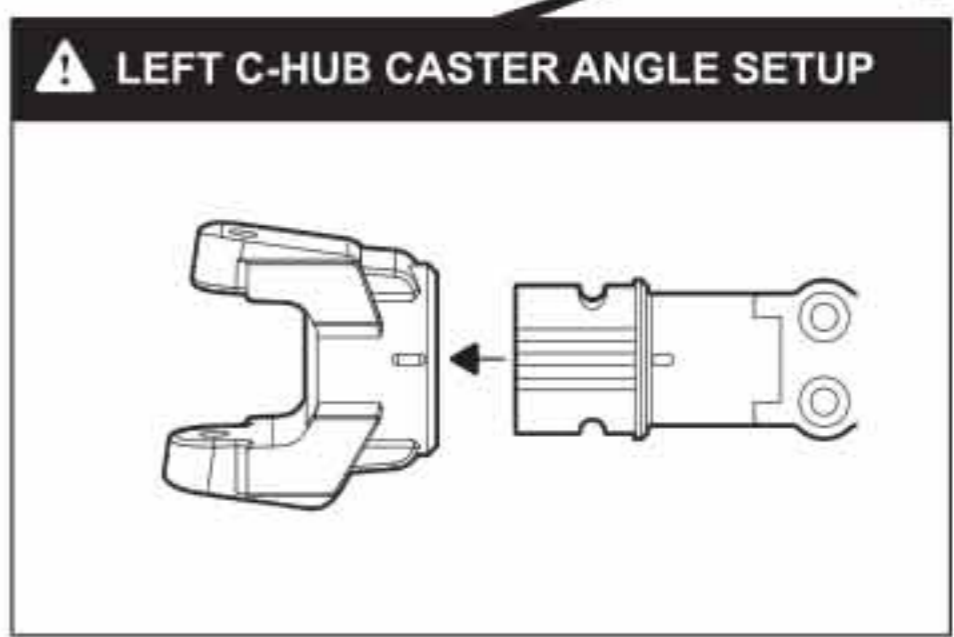
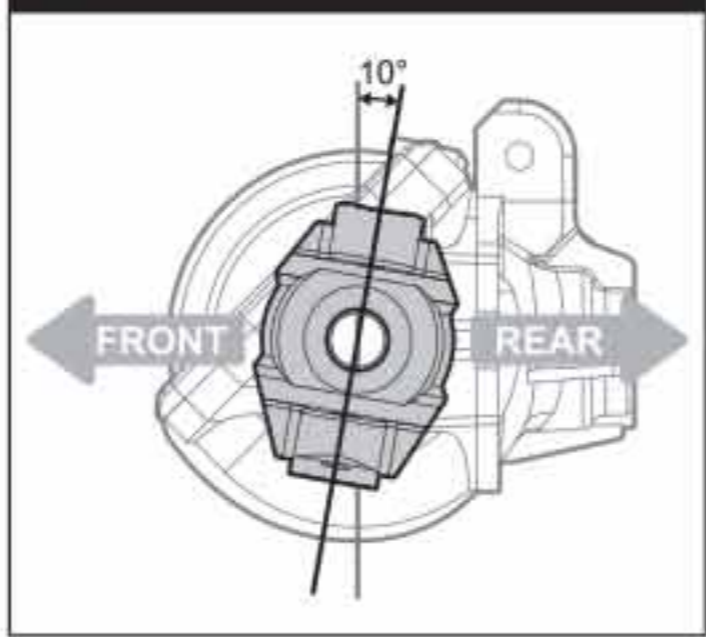
GMA0165
5x11x4mm

GM60063 1

GMA0165
5x11x4mm

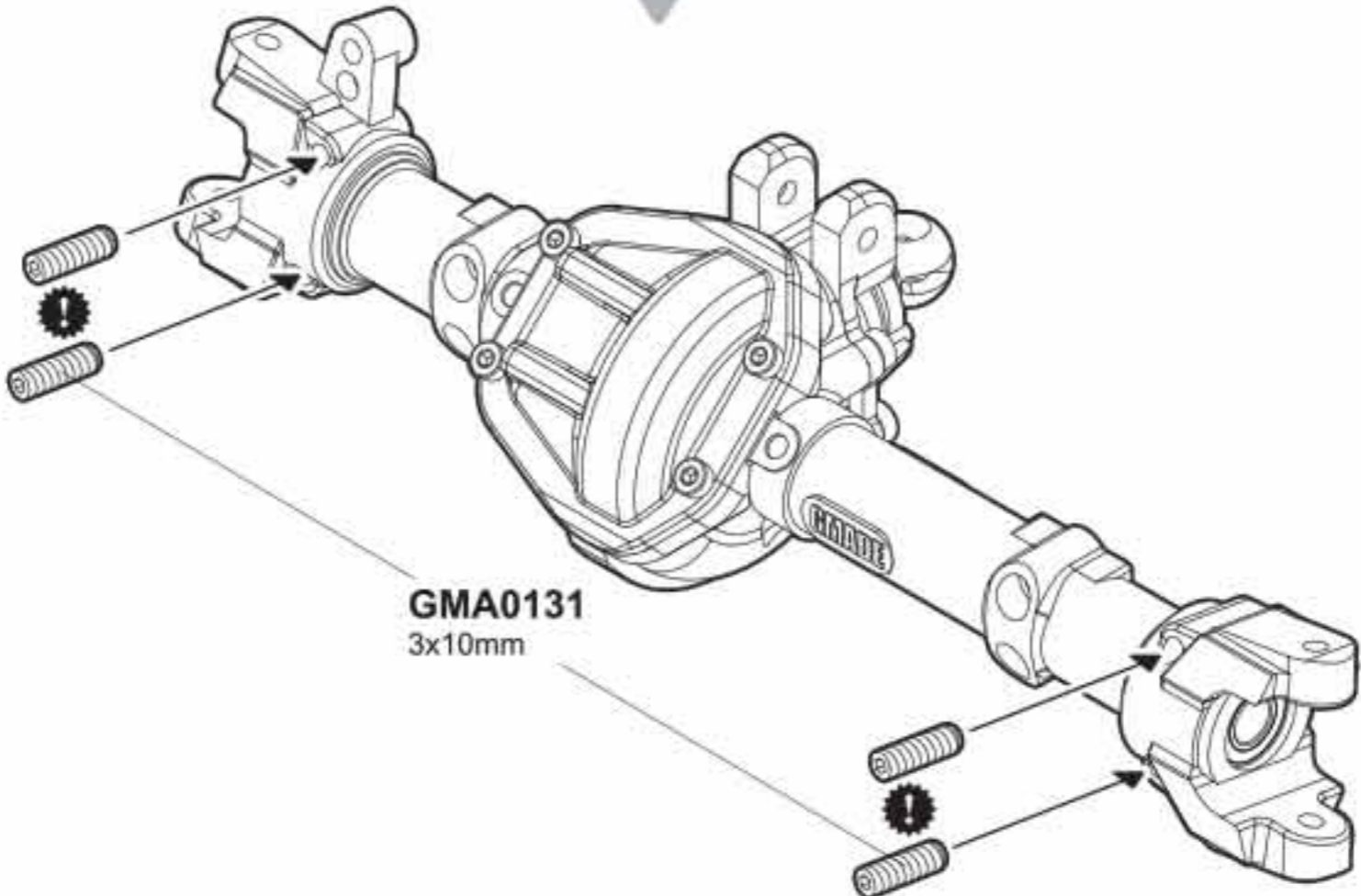
LEFT SIDE VIEW

LEFT C-HUB CASTER ANGLE SETUP



GMA0131
3x10mm Socket set screw

x4



GMA0131
3x10mm

CAUTION

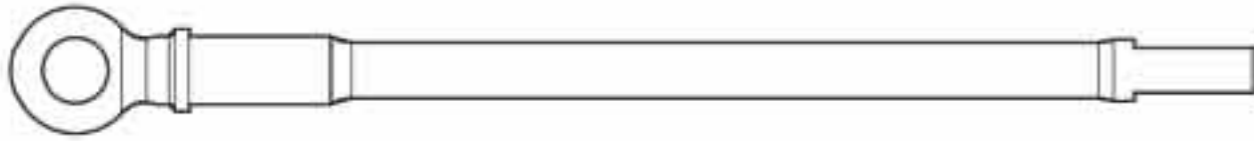
OVER TIGHTEN

FRONT AXLE

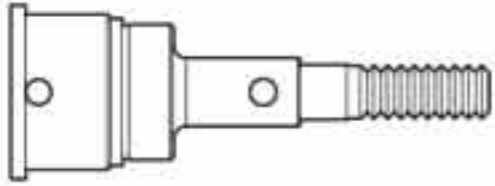
6-A



GM60109
CVA drive shaft 64mm x1



GM60109
CVA drive shaft 92mm x1



GM60109
CVA wheel axle shaft 35mm x2



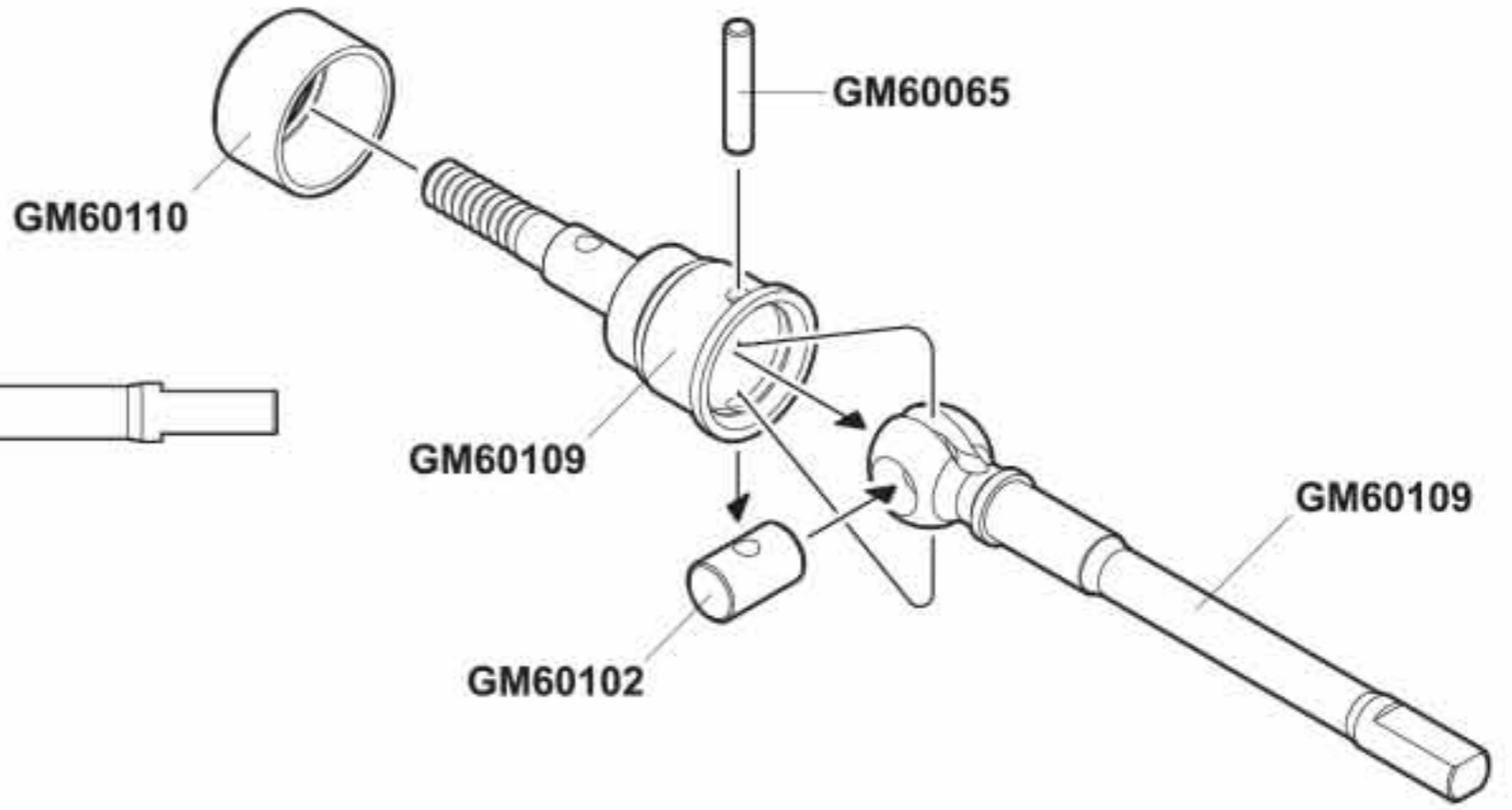
GM60110
CVA pin retaining ring x2



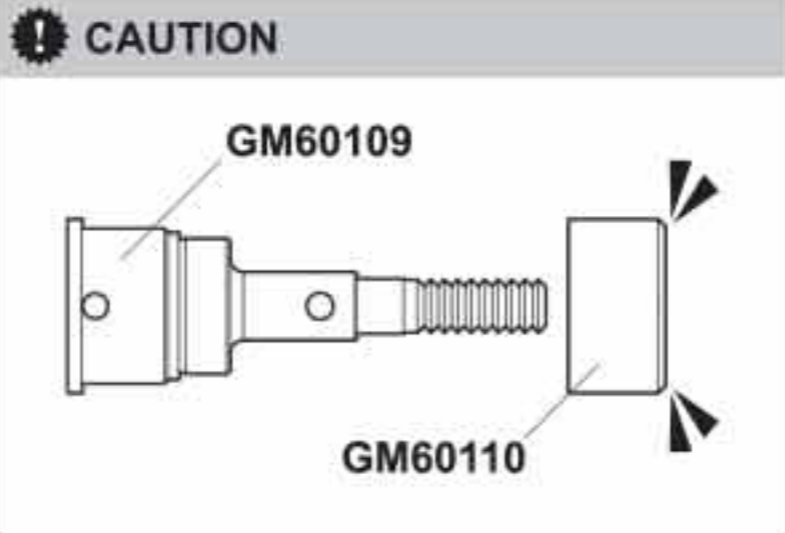
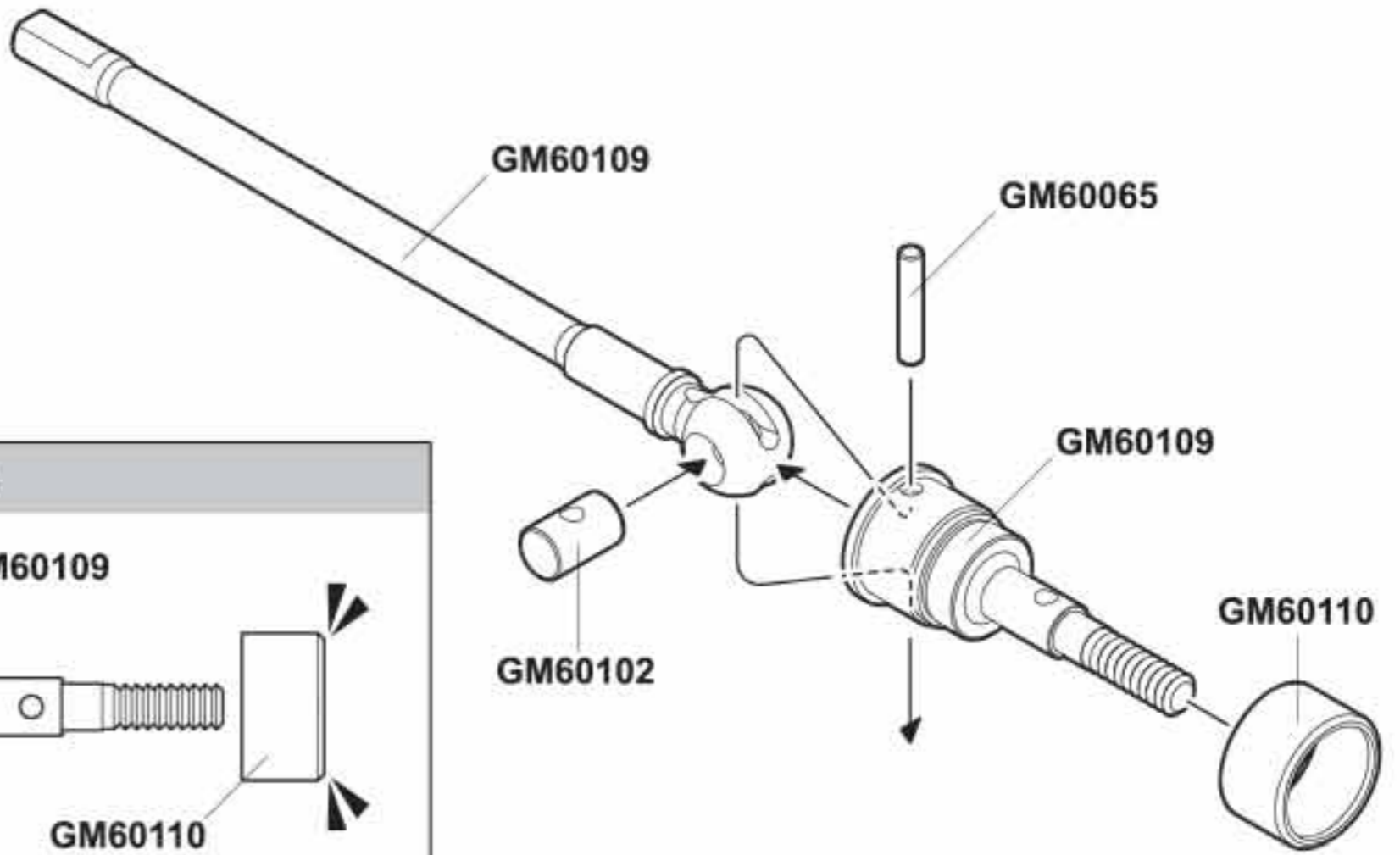
GM60102
CVA drive coupler x2



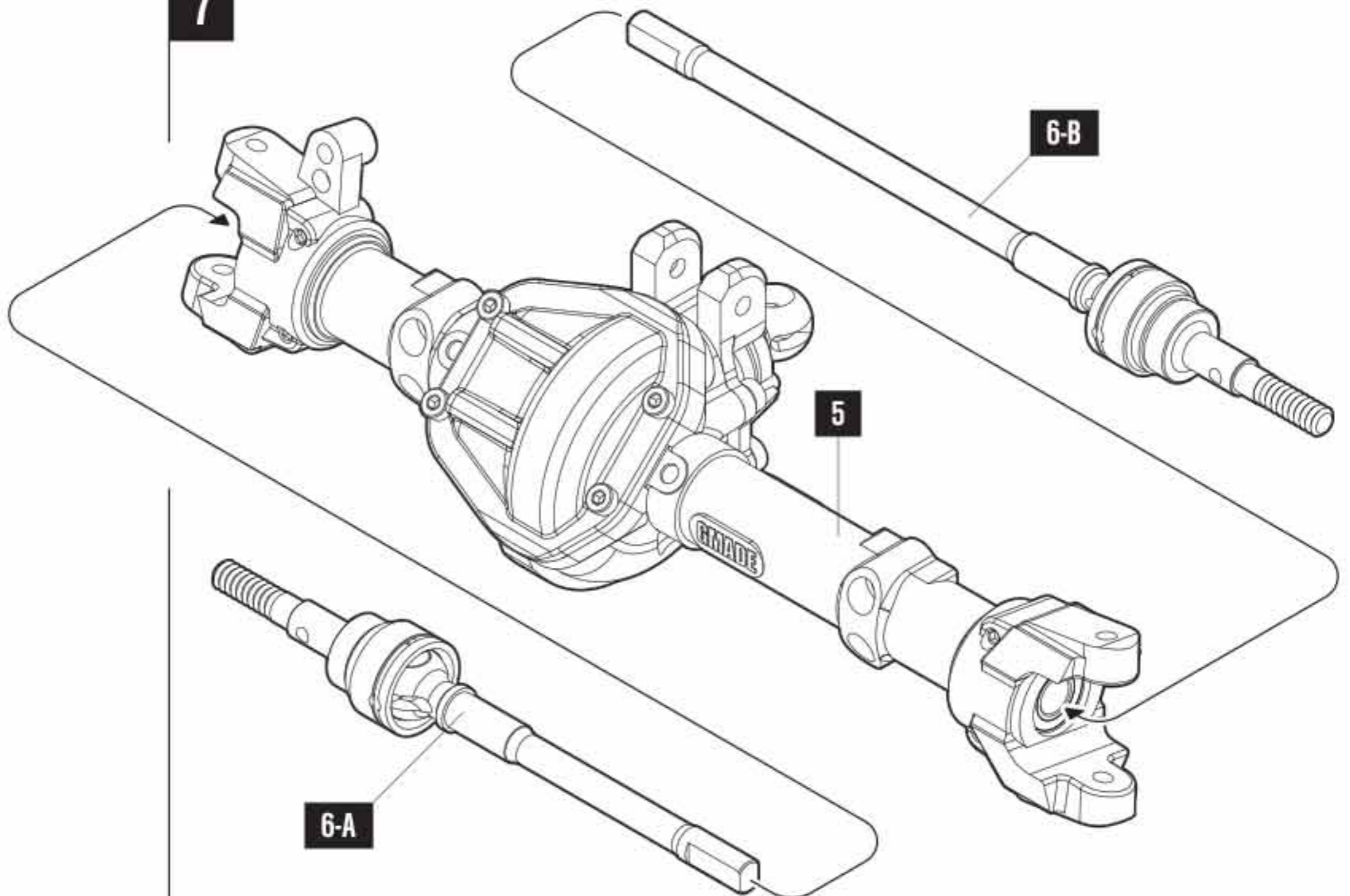
GM60065
Pin 2x11.4mm x2



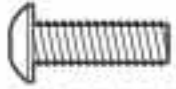
6-B



7



FRONT AXLE



GMA0019
3x10mm
Round head wrench bolt

x4

8

GMA0165
5x11x4mm

GM60063 4

GM60023 3

GMA0167
10x15x4mm

GMA0167
10x15x4mm

GM60023 3

GMA0019
3x10mm

7

GMA0165
5x11x4mm

GM60023 3

GM60063 3

GMA0019
3x10mm

GMA0019
3x10mm



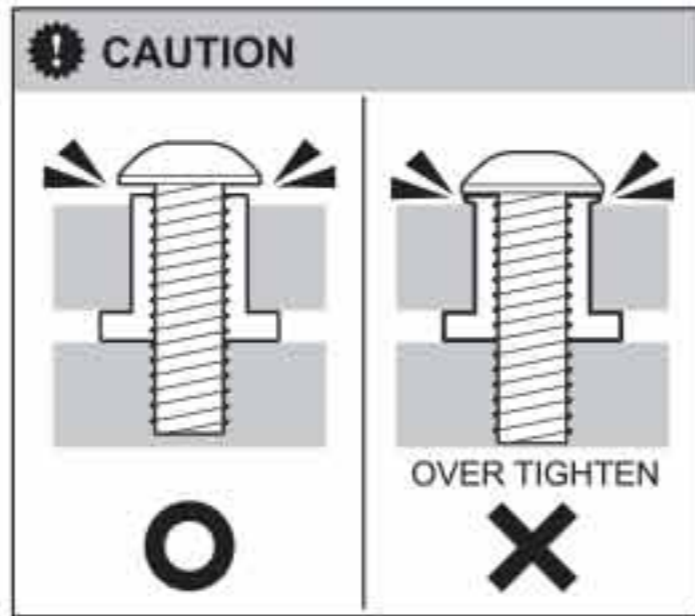
GMA0165
Ball bearing 5x11x4mm

x2



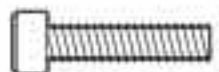
GMA0167
Ball bearing 10x15x4mm

x2



GMA0019
3x10mm

9



GMA0095
2.5x12mm Wrench bolt

x4

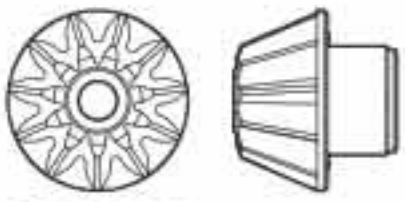
GM60061 5

8

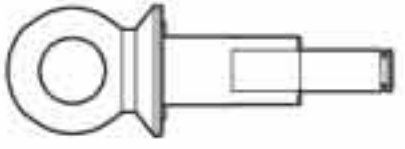
GMA0095
2.5x12mm

REAR AXLE

10



GM60067
11T Bevelgear x1



GM60111
Input universal joint 28mm x1



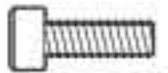
GMA0160
2mm E-ring x1



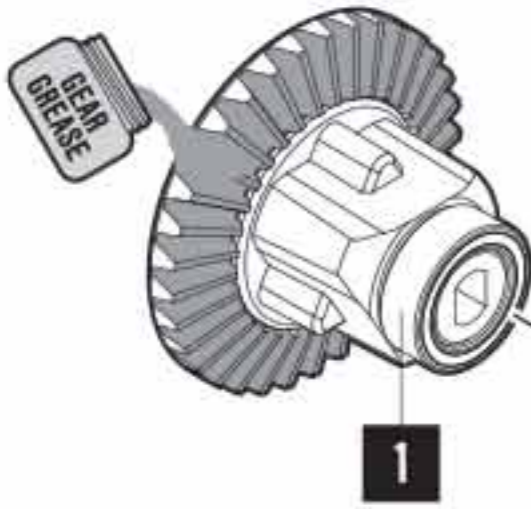
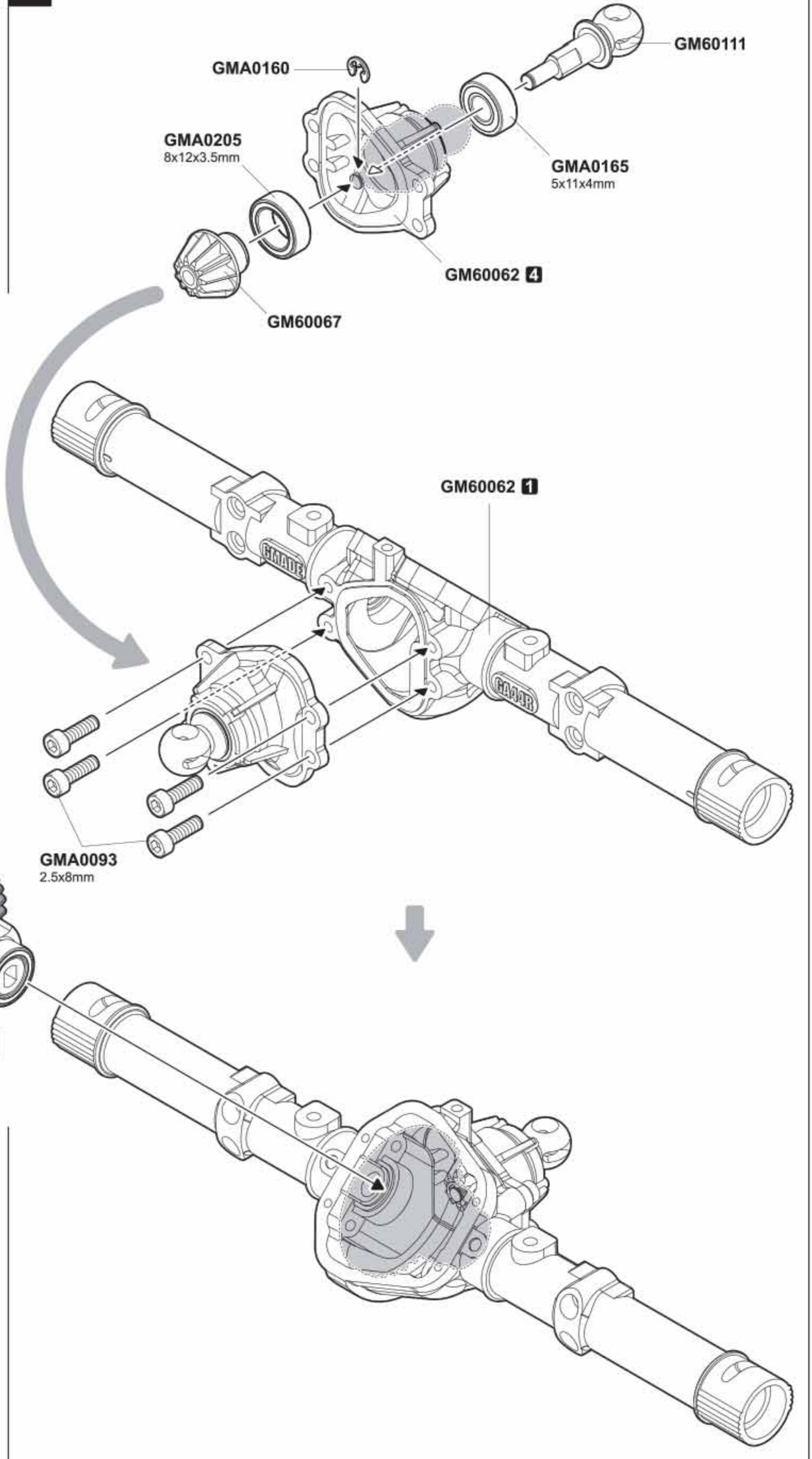
GMA0165
Ball bearing 5x11x4mm x1



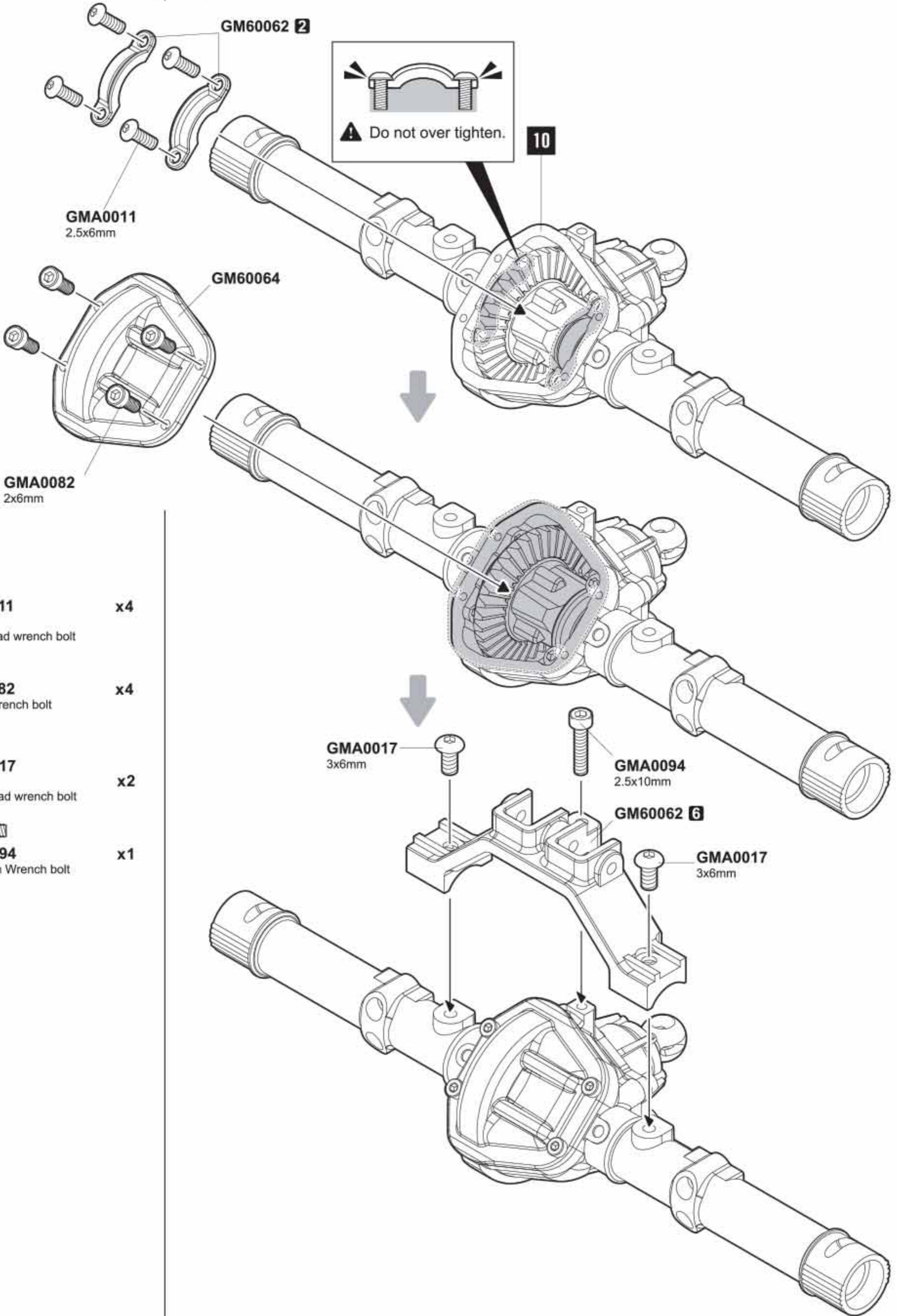
GMA0205
Ball bearing 8x12x3.5mm x1



GMA0093
2.5x8mm Wrench bolt x4



GMA0093
2.5x8mm



GM60062 2

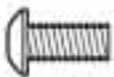
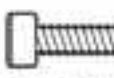
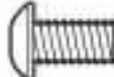
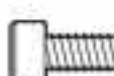
▲ Do not over tighten.

10

GMA0011
2.5x6mm

GM60064

GMA0082
2x6mm

-  **GMA0011** x4
2.5x6mm
Round head wrench bolt
-  **GMA0082** x4
2x6mm Wrench bolt
-  **GMA0017** x2
3x6mm
Round head wrench bolt
-  **GMA0094** x1
2.5x10mm Wrench bolt

GMA0017
3x6mm

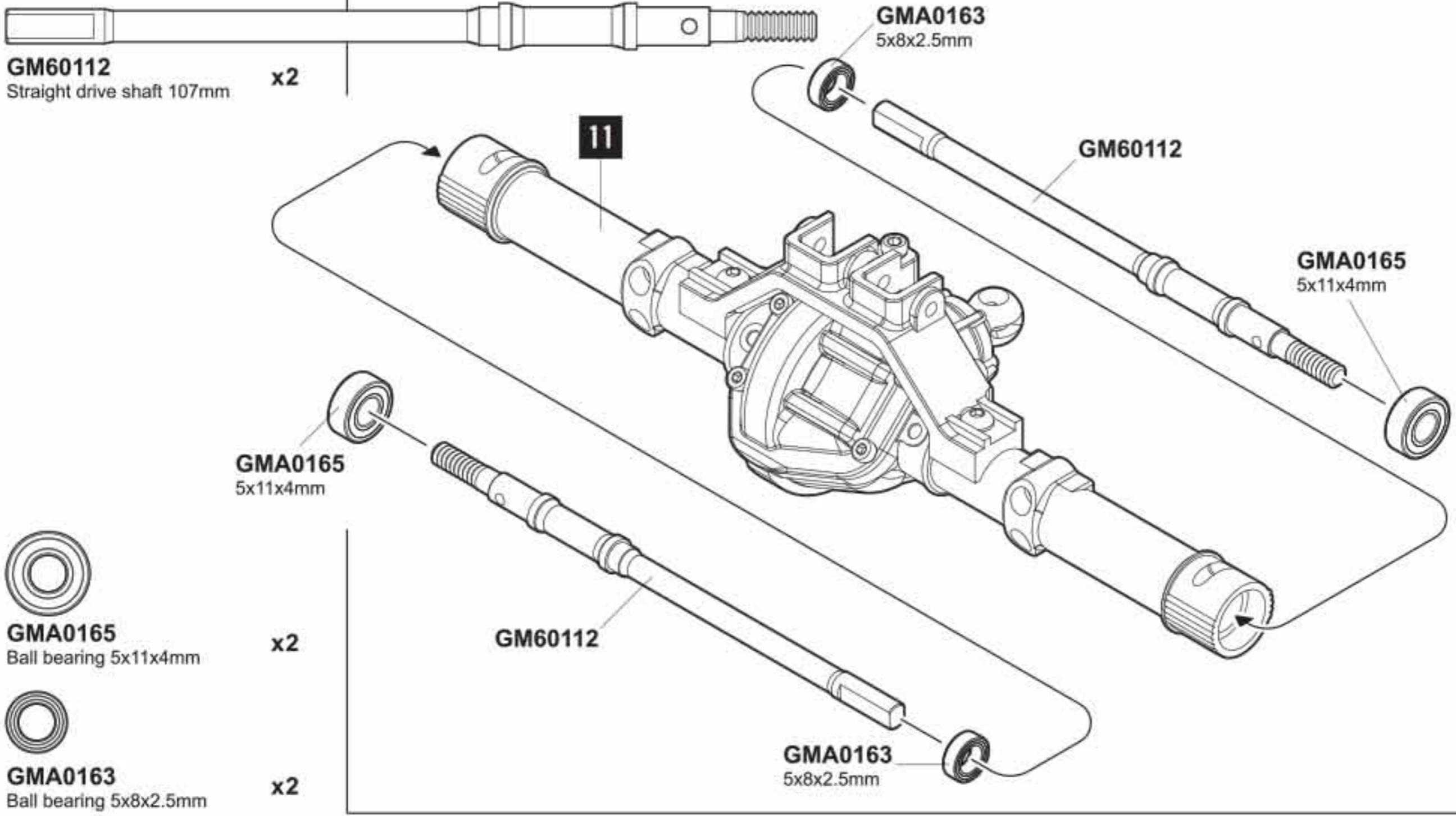
GMA0094
2.5x10mm

GM60062 6

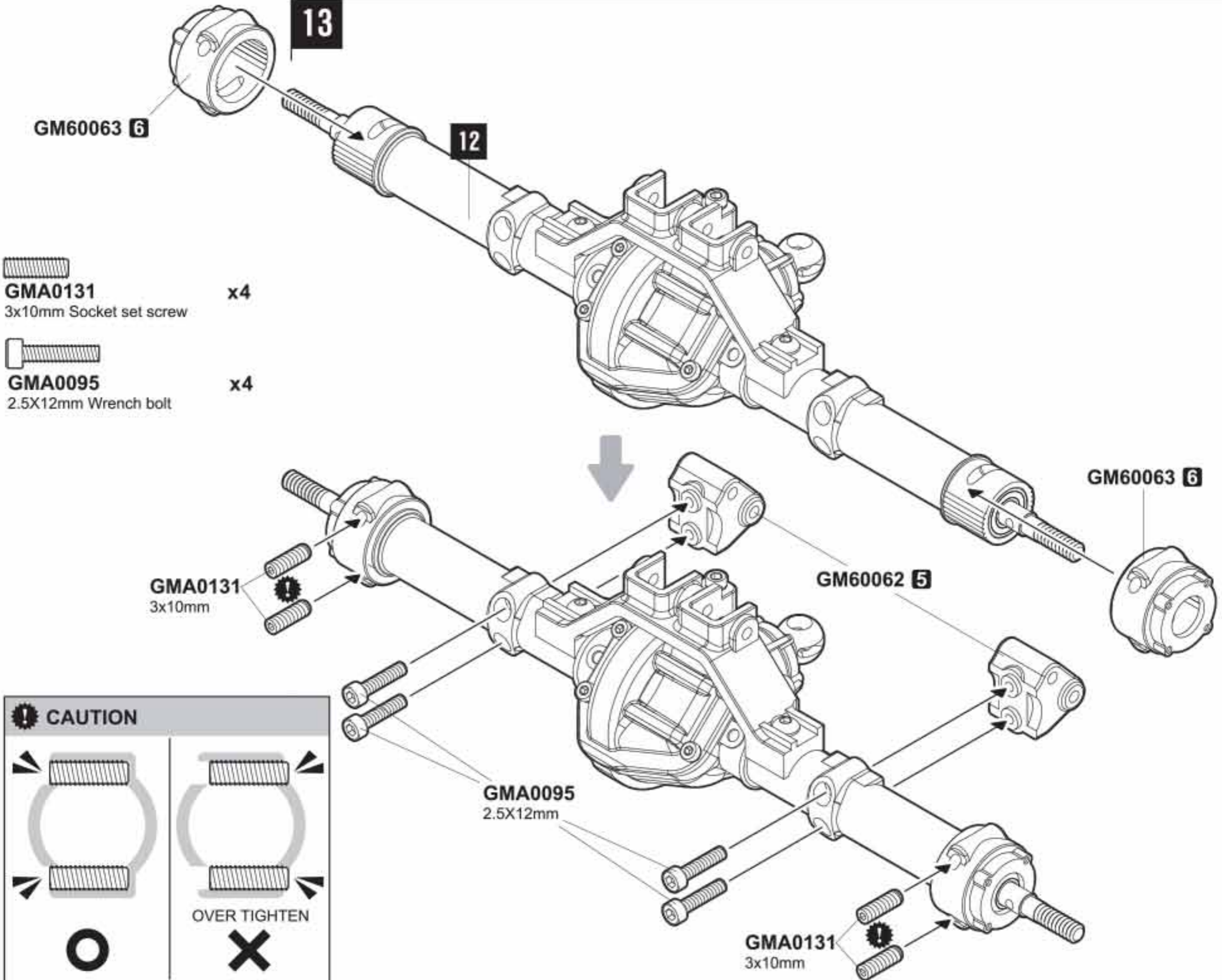
GMA0017
3x6mm

REAR AXLE

12

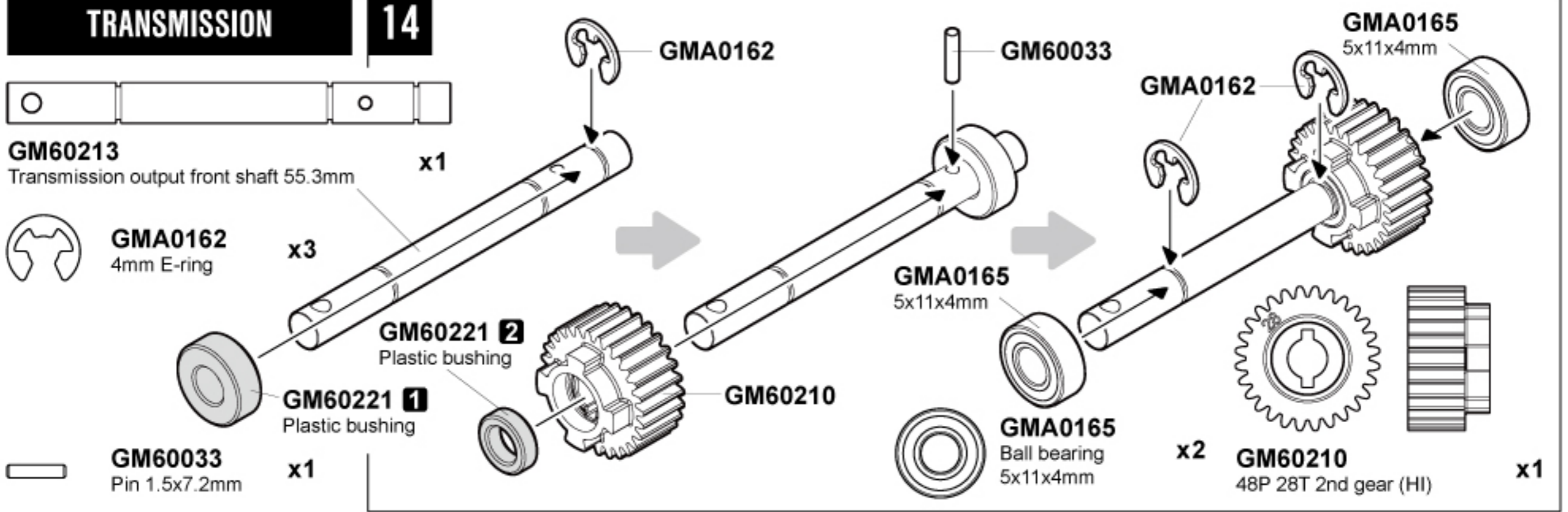


13

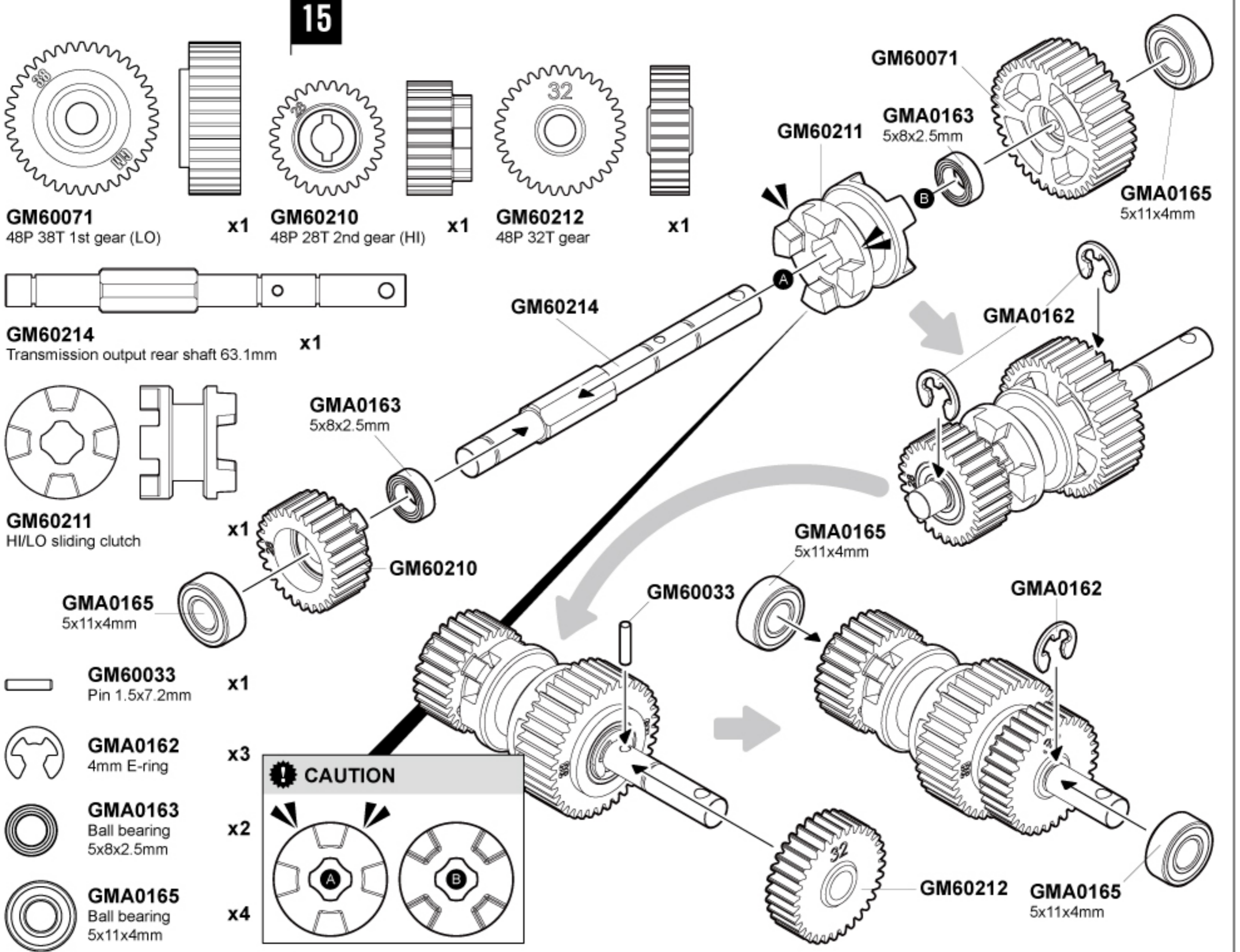


TRANSMISSION

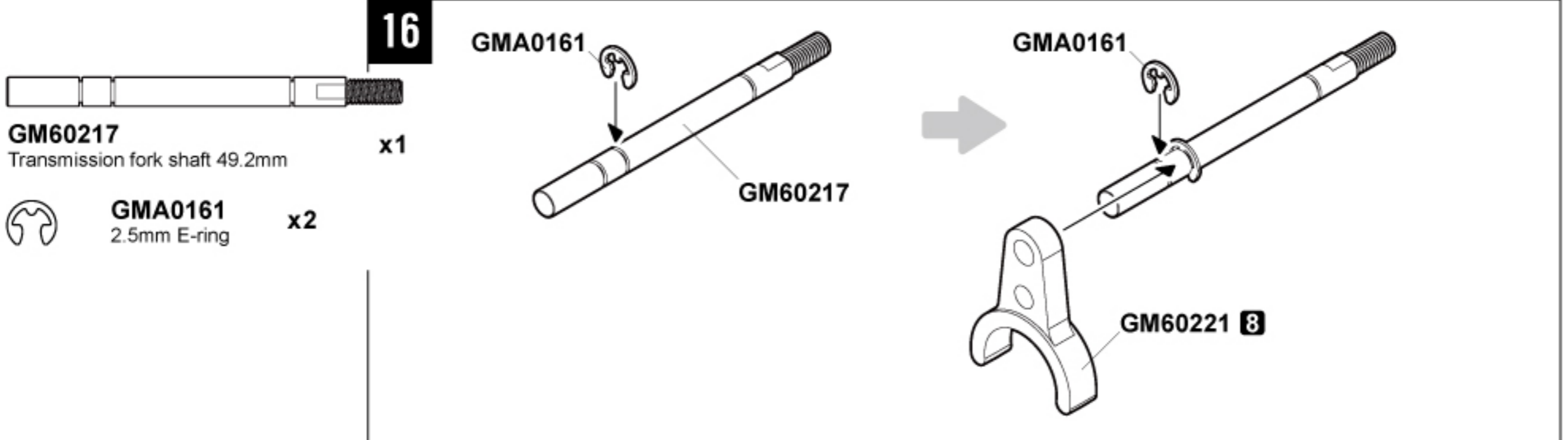
14

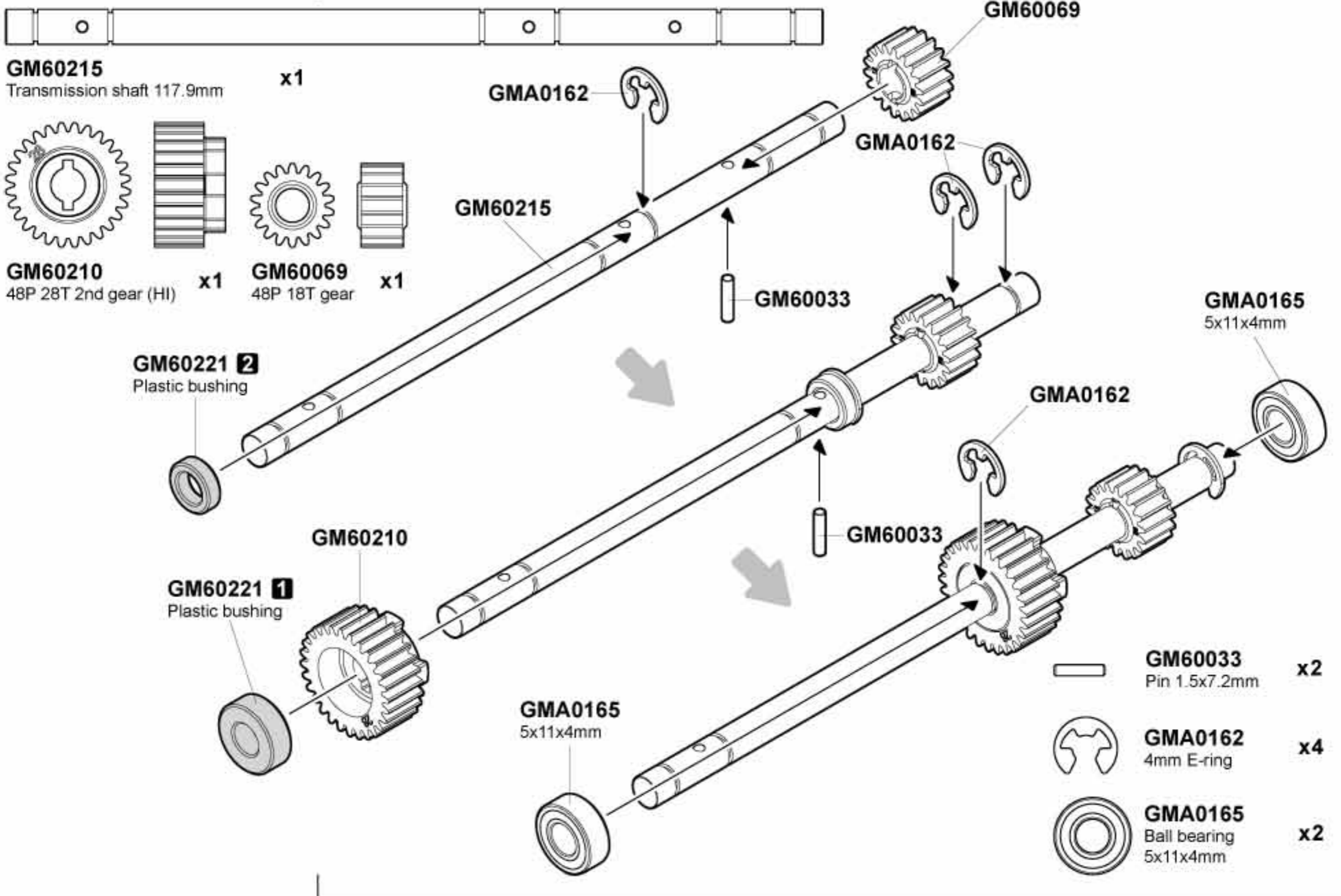


15



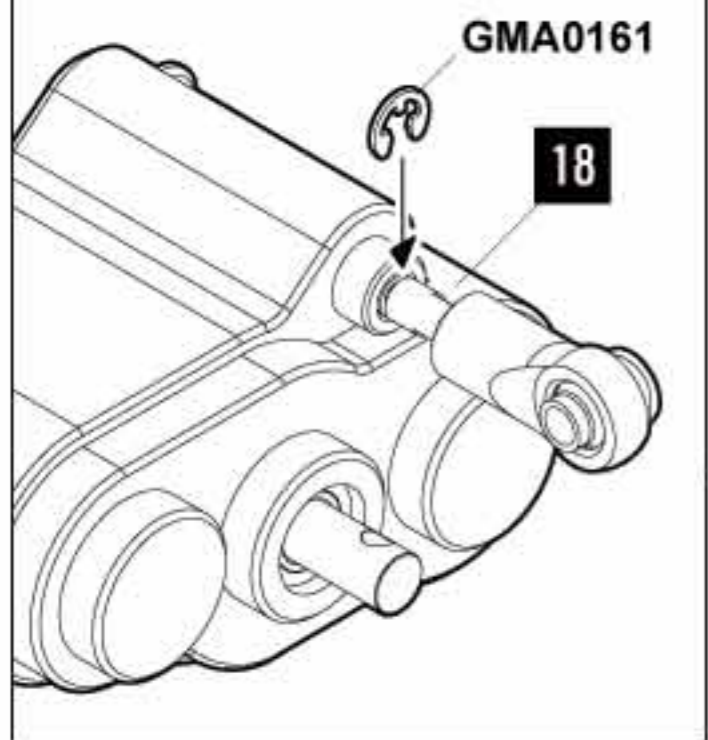
16



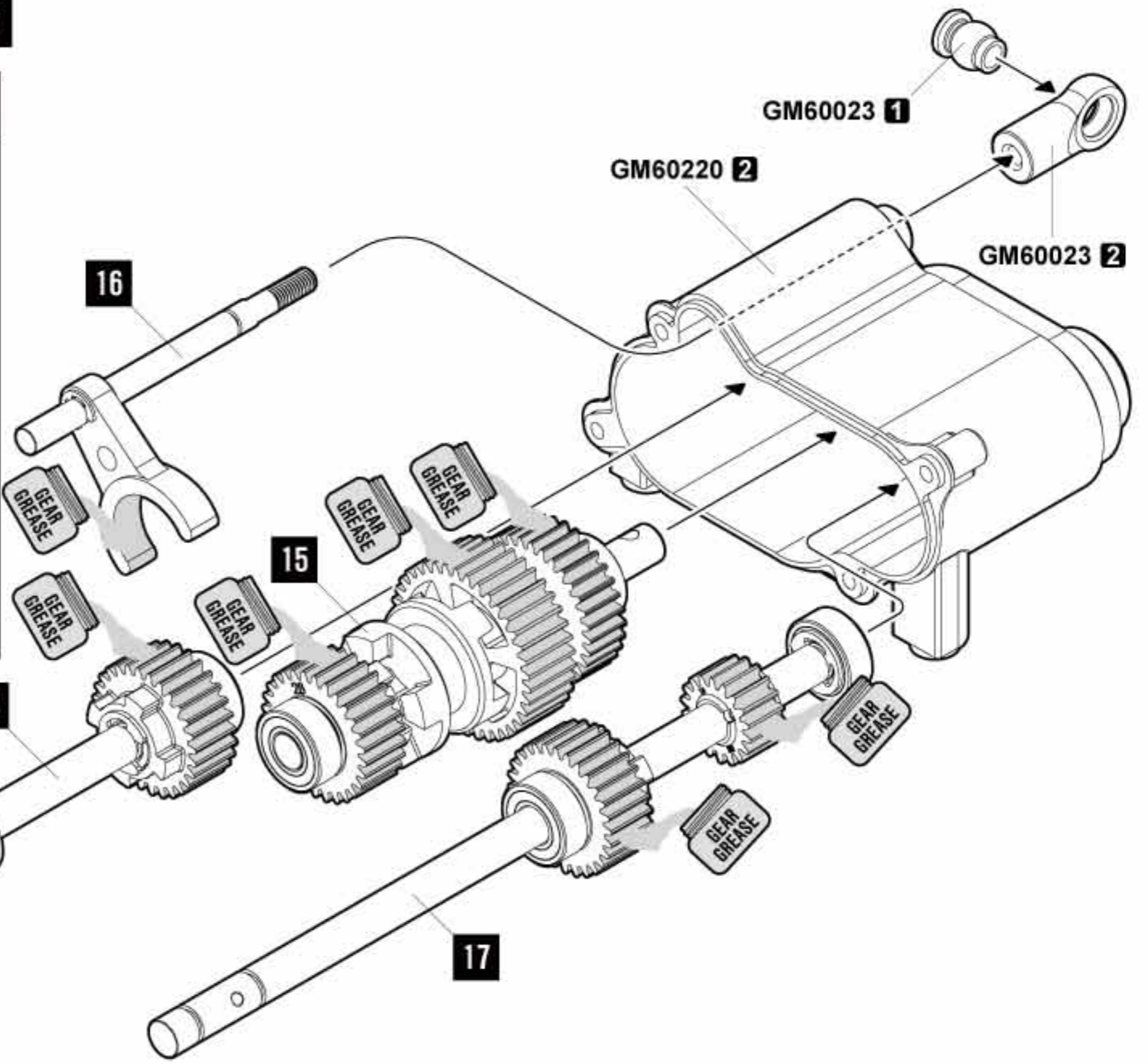


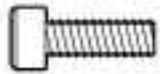
Option

Use E-ring for full time low speed and high torque. (no shift function)



GMA0161
2.5mm E-ring x1





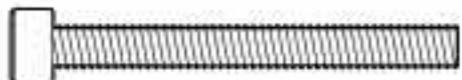
GMA0093 x4
2.5x8mm Wrench bolt

18

GM60220 5

GMA0093
2.5x8mm

GM60220 3



GMA0109 x3
3x30mm Wrench bolt

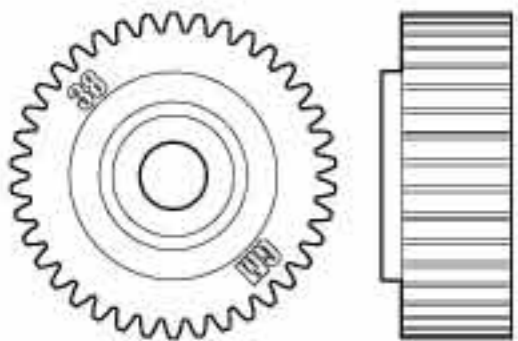
GMA0109
3x30mm

GMA0162

GMA0165
5x11x4mm

GM60071

GM60221 3
Plastic bushing



GM60071 x1
48P 38T 1st gear (LO)

GM60033 x1
Pin 1.5x7.2mm

GMA0162 x2
4mm E-ring

GMA0165 x3
Ball bearing 5x11x4mm

GM60221 2
Plastic bushing

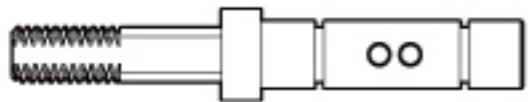
GM60033

GMA0162

GMA0165
5x11x4mm

TRANSMISSION

20

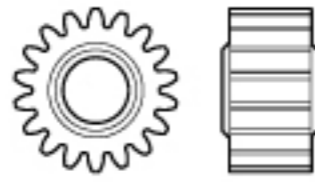


GM60216
Slipper shaft 37.8mm x1

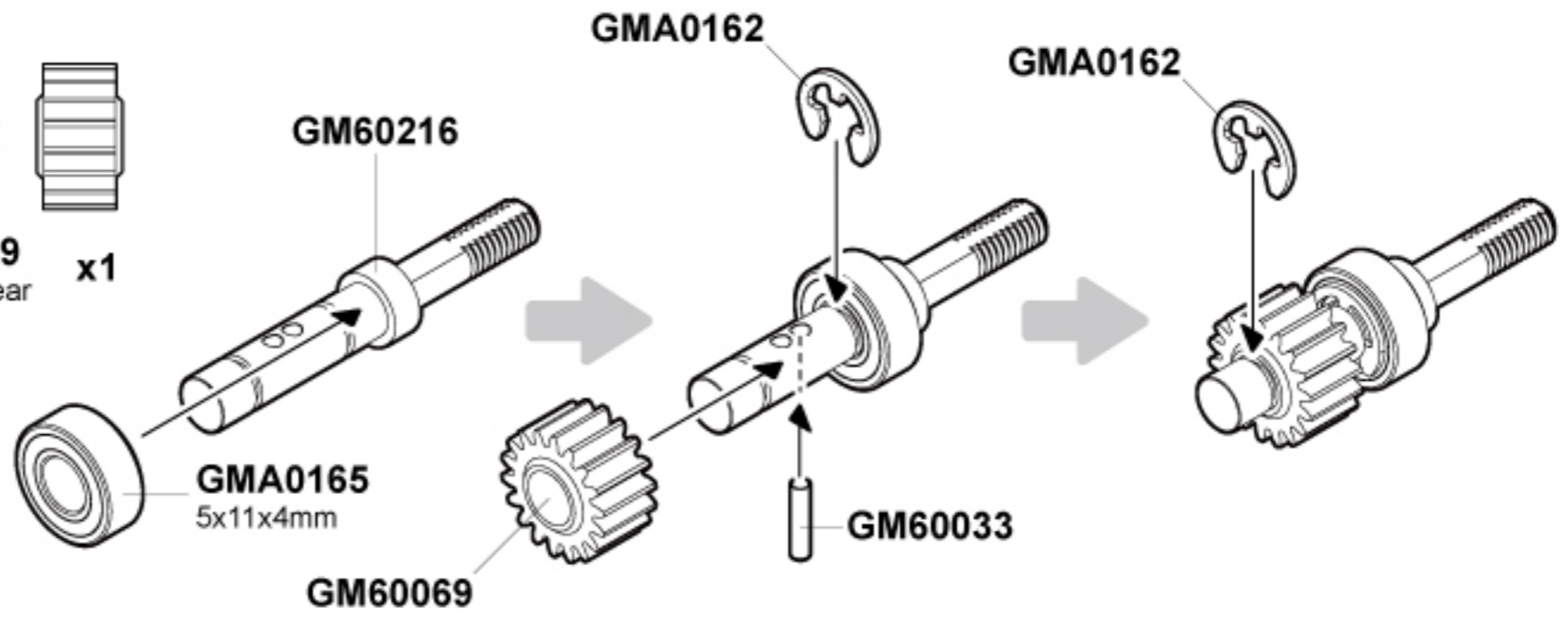
GM60033
Pin 1.5x7.2mm x1

GMA0162
4mm E-ring x2

GMA0165
Ball bearing 5x11x4mm x1

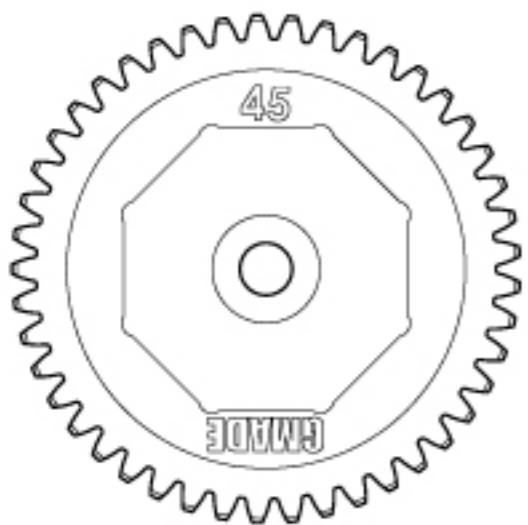


GM60069
48P 18T gear x1



GMA0104
3x12mm Wrench bolt x1

GMA0106
3x18mm Wrench bolt x3



GM60080A
32P 45T Spur gear x1

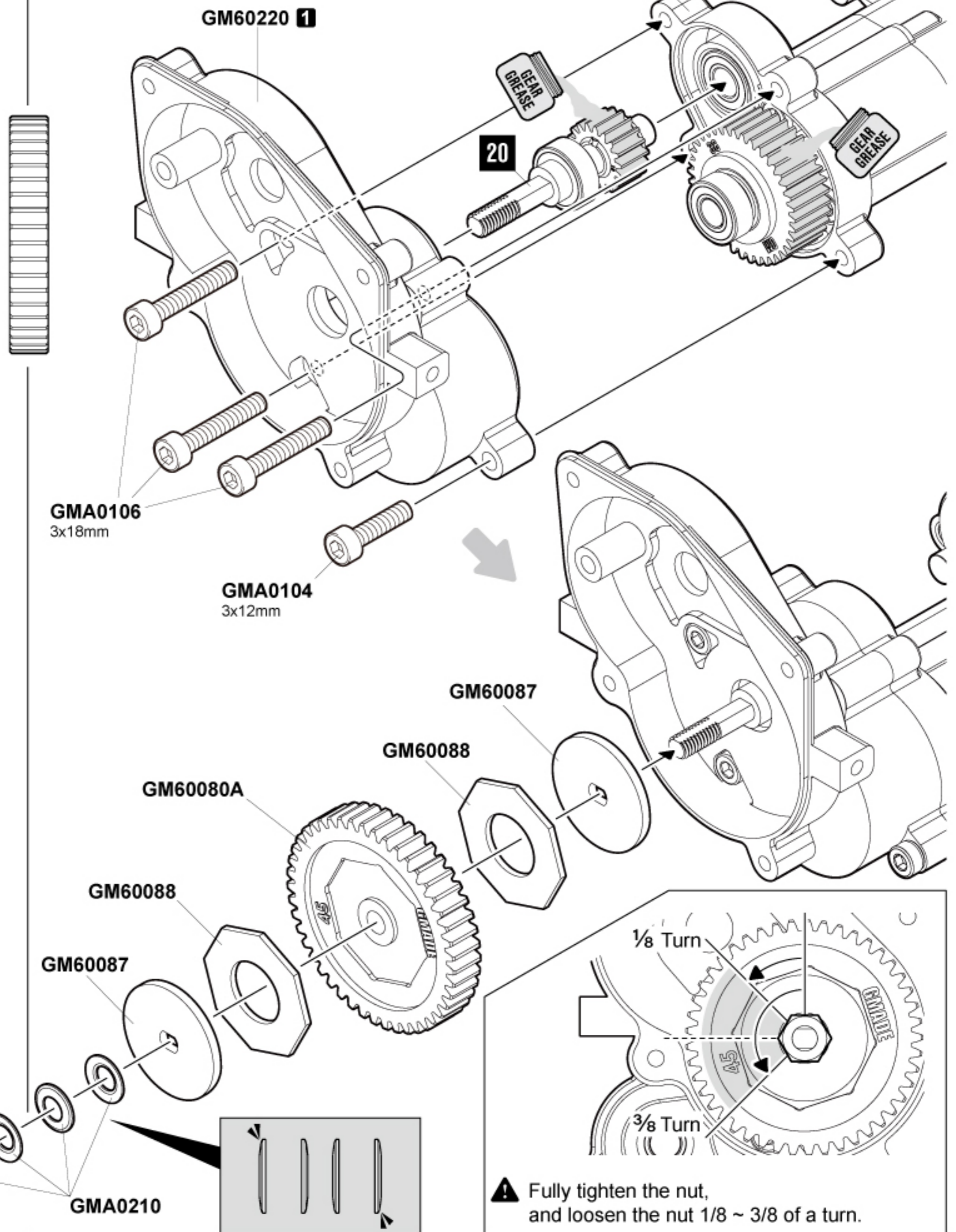
GM60087
Slipper disk 20x1.5mm x2

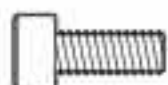
GM60088
Slipper pad x2

GMA0210
4mm conical spring washer x4

GMA0157
M4 nylon lock nut x1

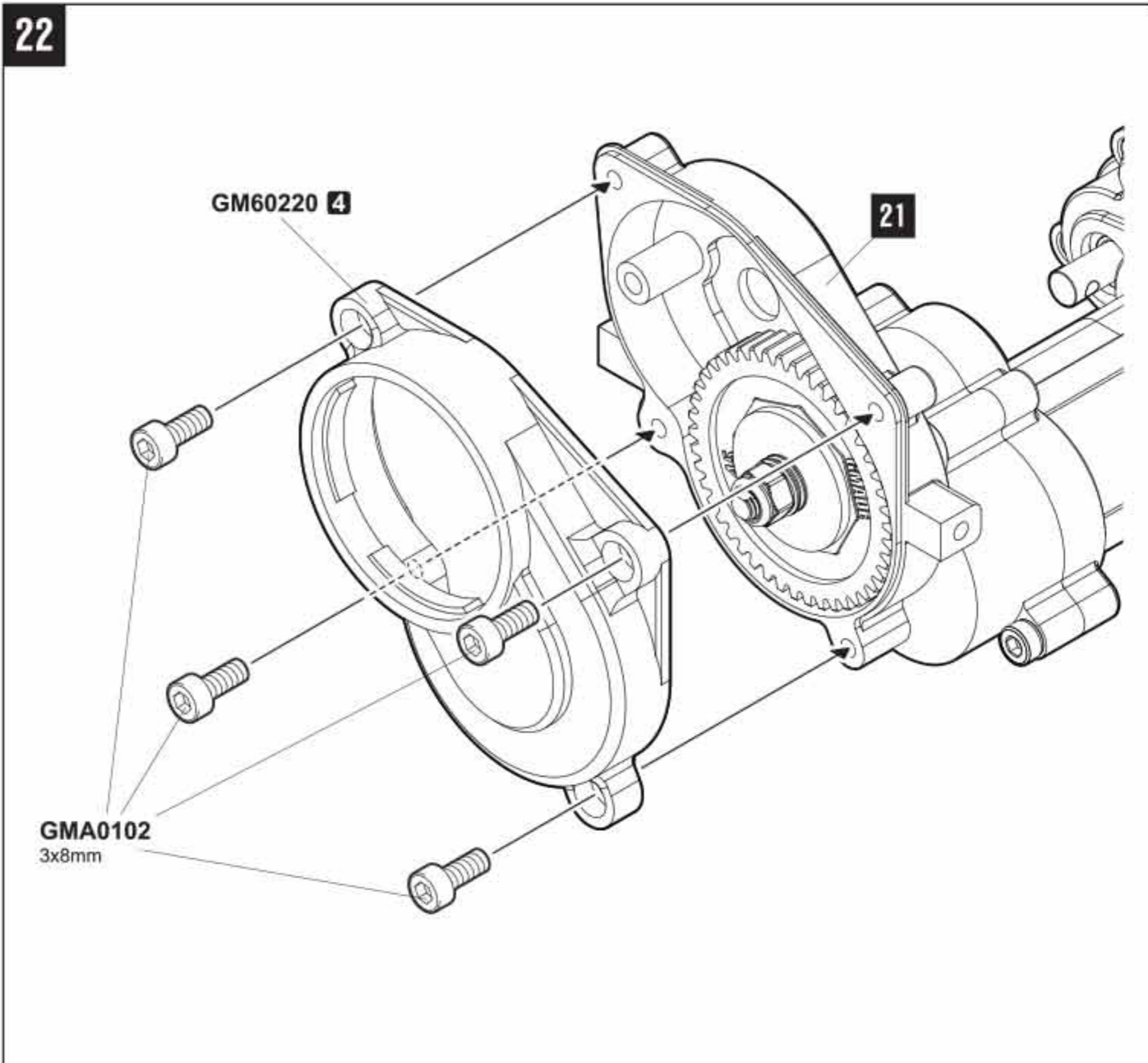
21





GMA0102
3x8mm Wrench bolt

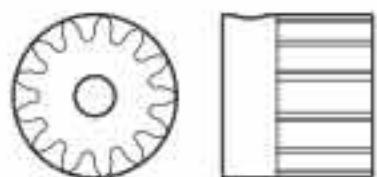
x4



GM60220 4

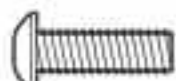
21

GMA0102
3x8mm



GM60072
32P 13T pinion gear

x1



GMA0019
3x10mm
Round head wrench bolt

x2



GMA0127
3x4mm Socket set screw

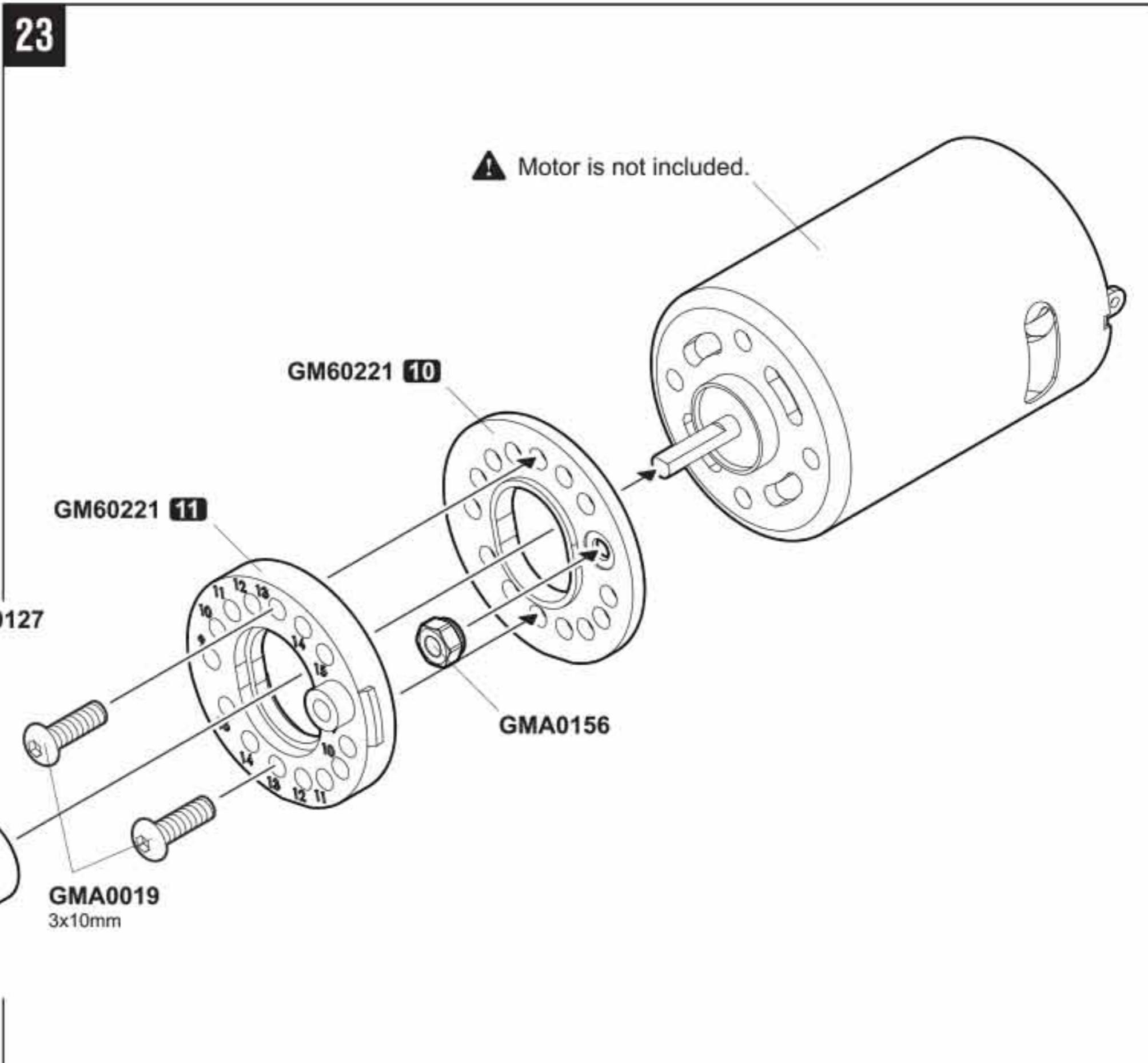
x1



GMA0156
M3 Nylon lock nut

x1

⚠ Motor is not included.



GM60221 10

GM60221 11

GMA0156

GMA0127
3x4mm

GM60072

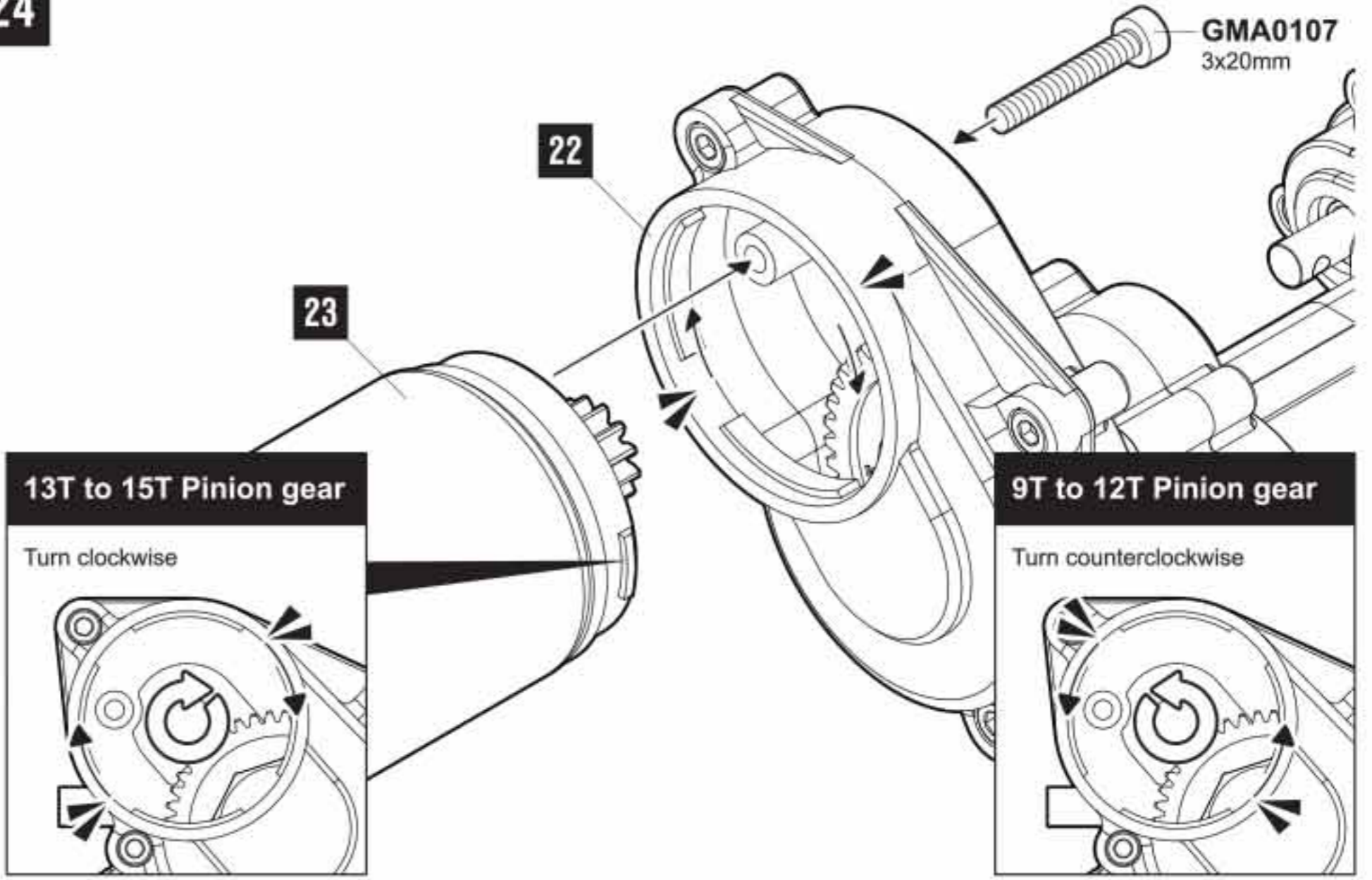
GMA0019
3x10mm

TRANSMISSION

24

GMA0107
3x20mm Wrench bolt

x1



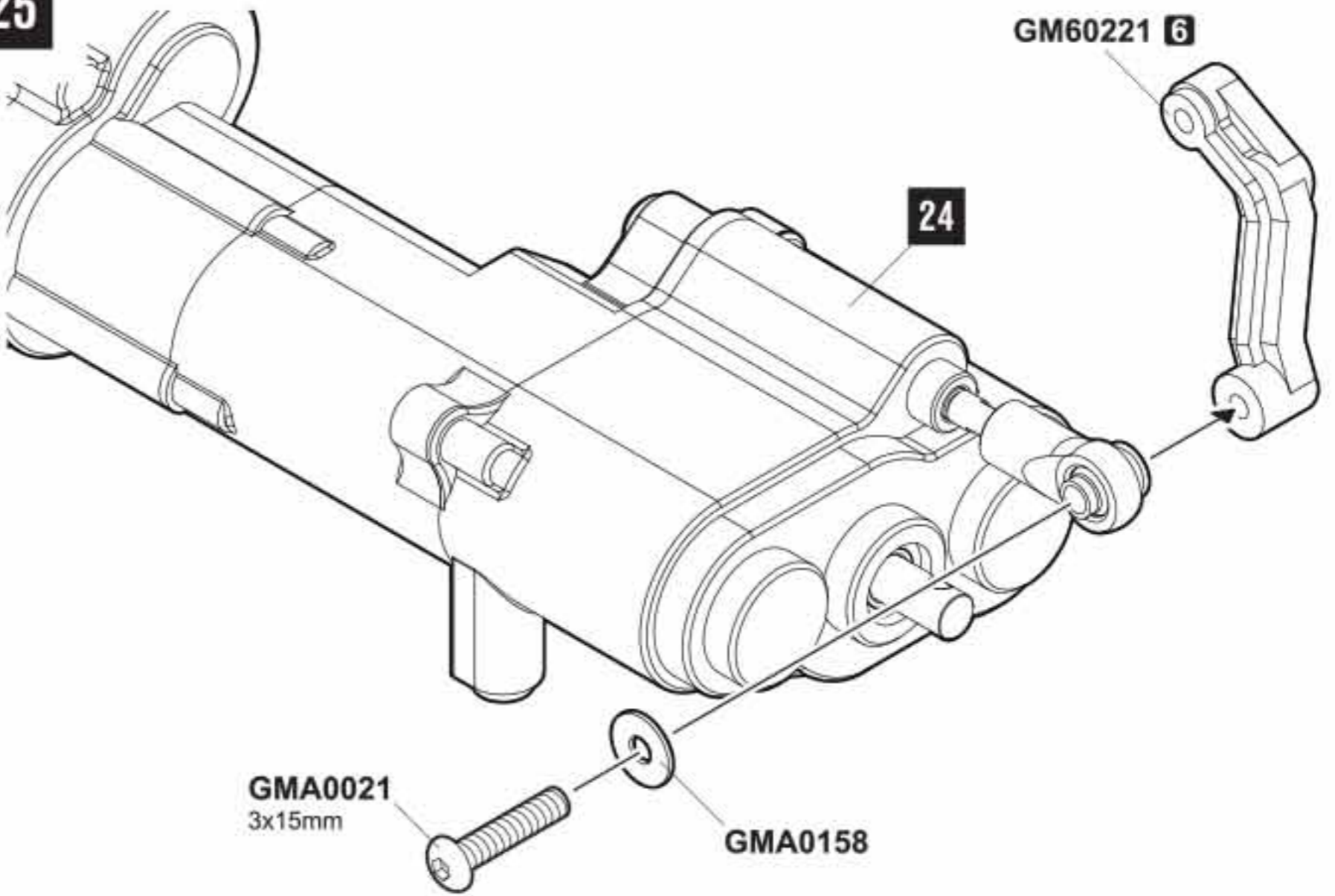
GMA0021
3x15mm
Round head wrench bolt

x1

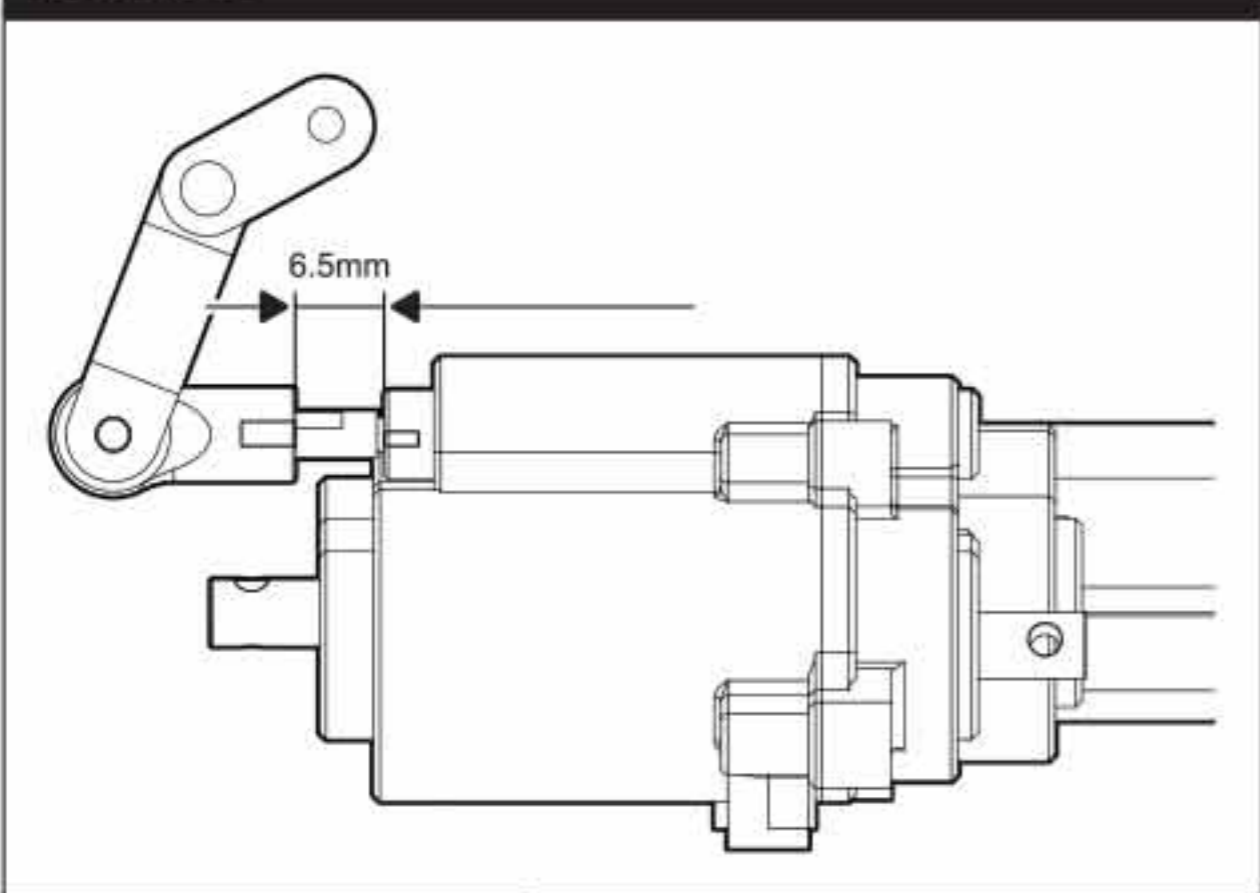
GMA0158
3mm Washer

x1

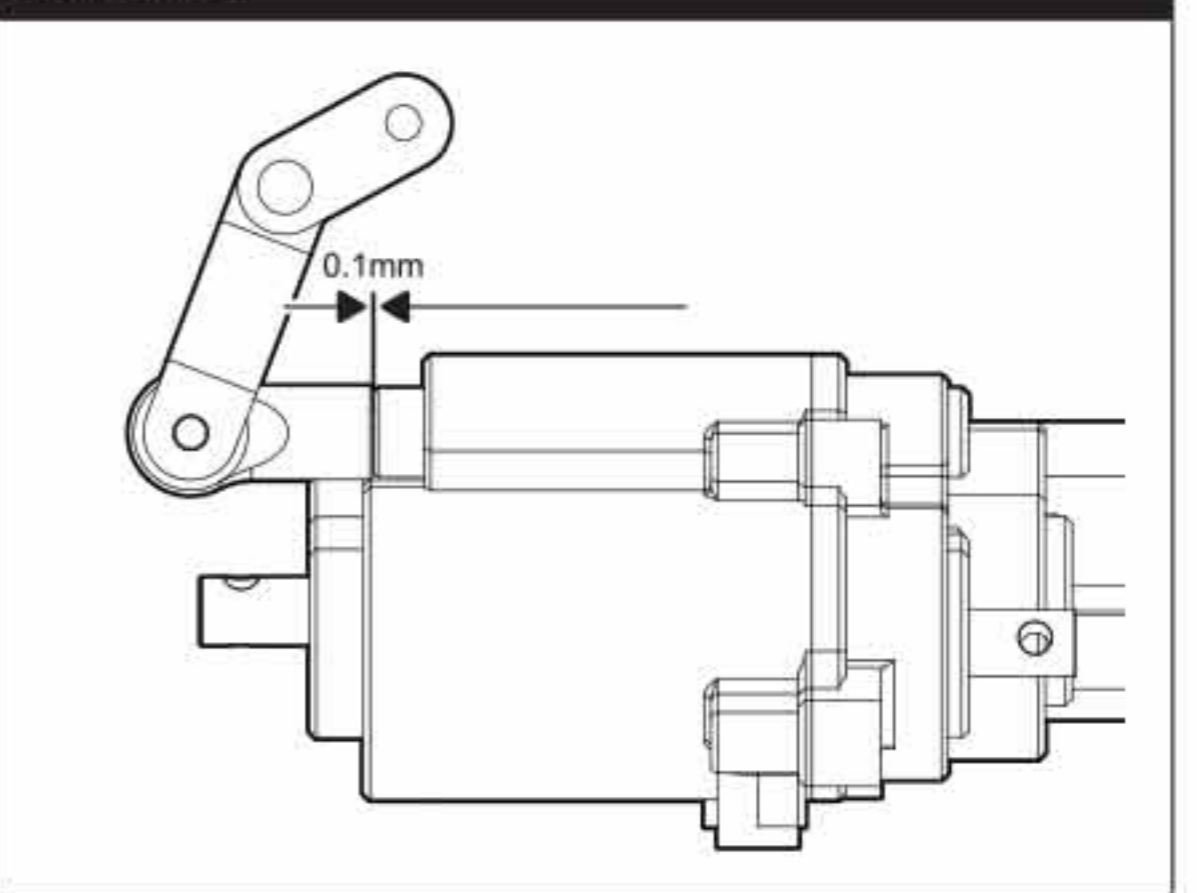
25



Low speed

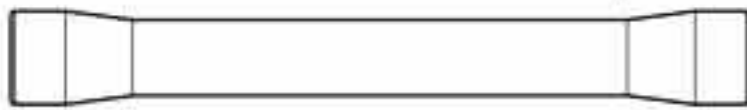


High speed

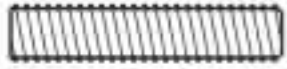


FRONT UPPER LINK

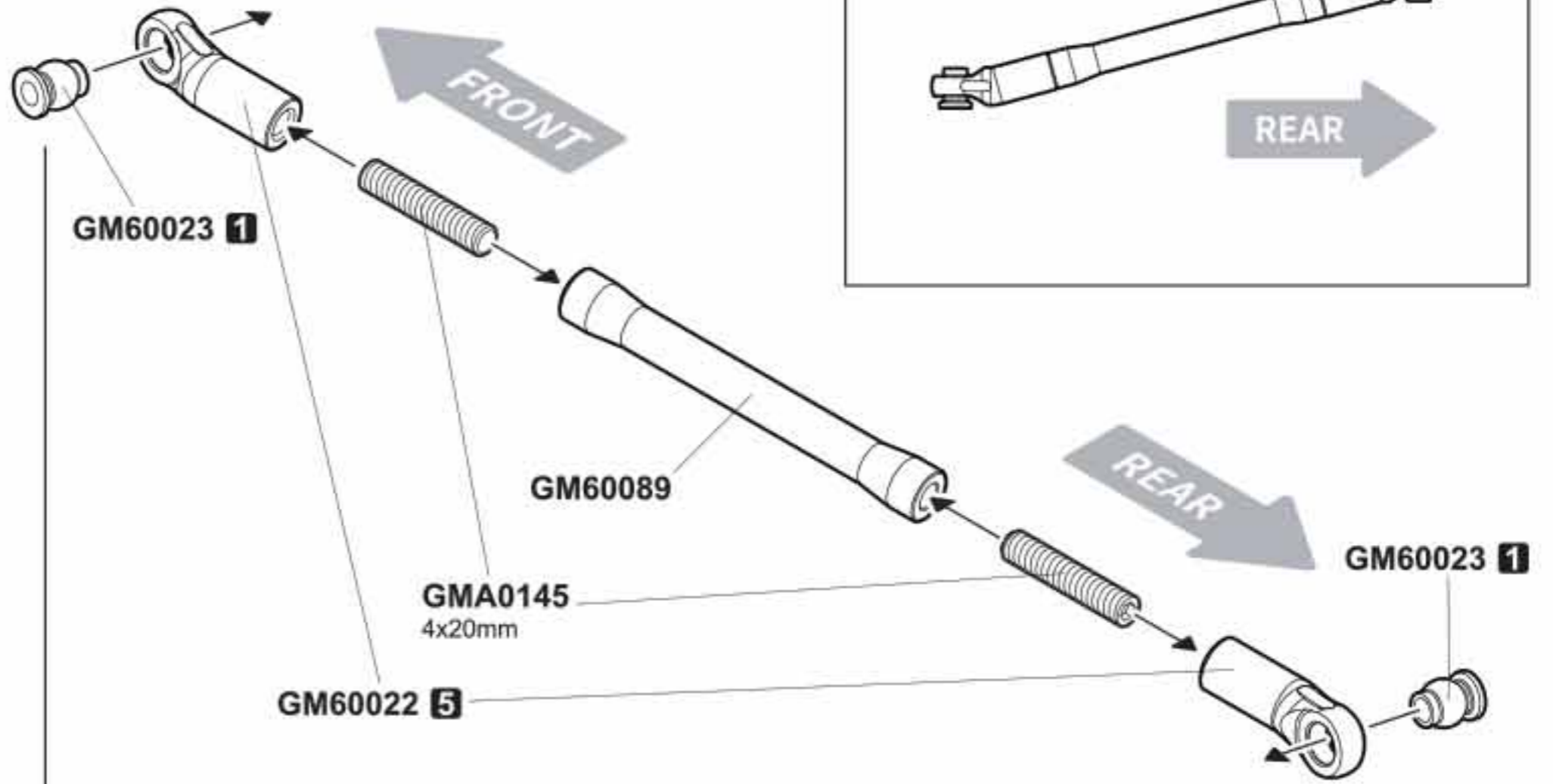
26



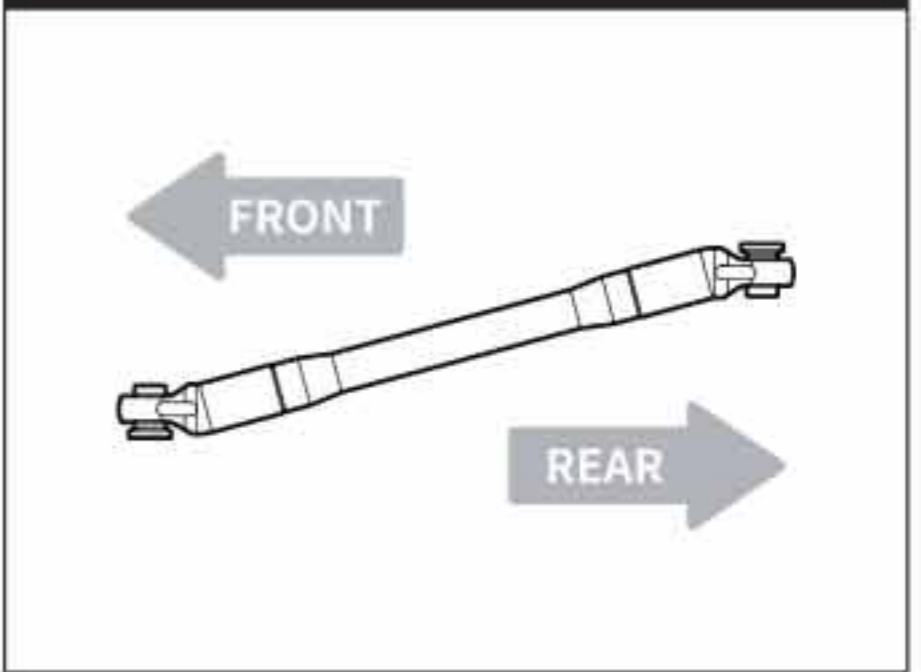
GM60089
Upper link M4x6.8x55mm x1



GMA0145
4x20mm Socket set screw x2

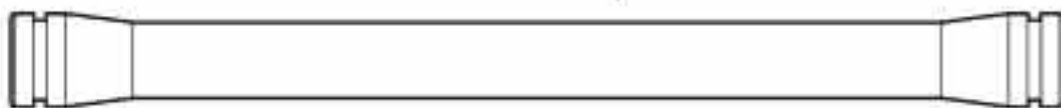


FRONT UPPER LINK TOP VIEW

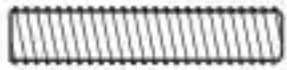


FRONT LOWER LINK

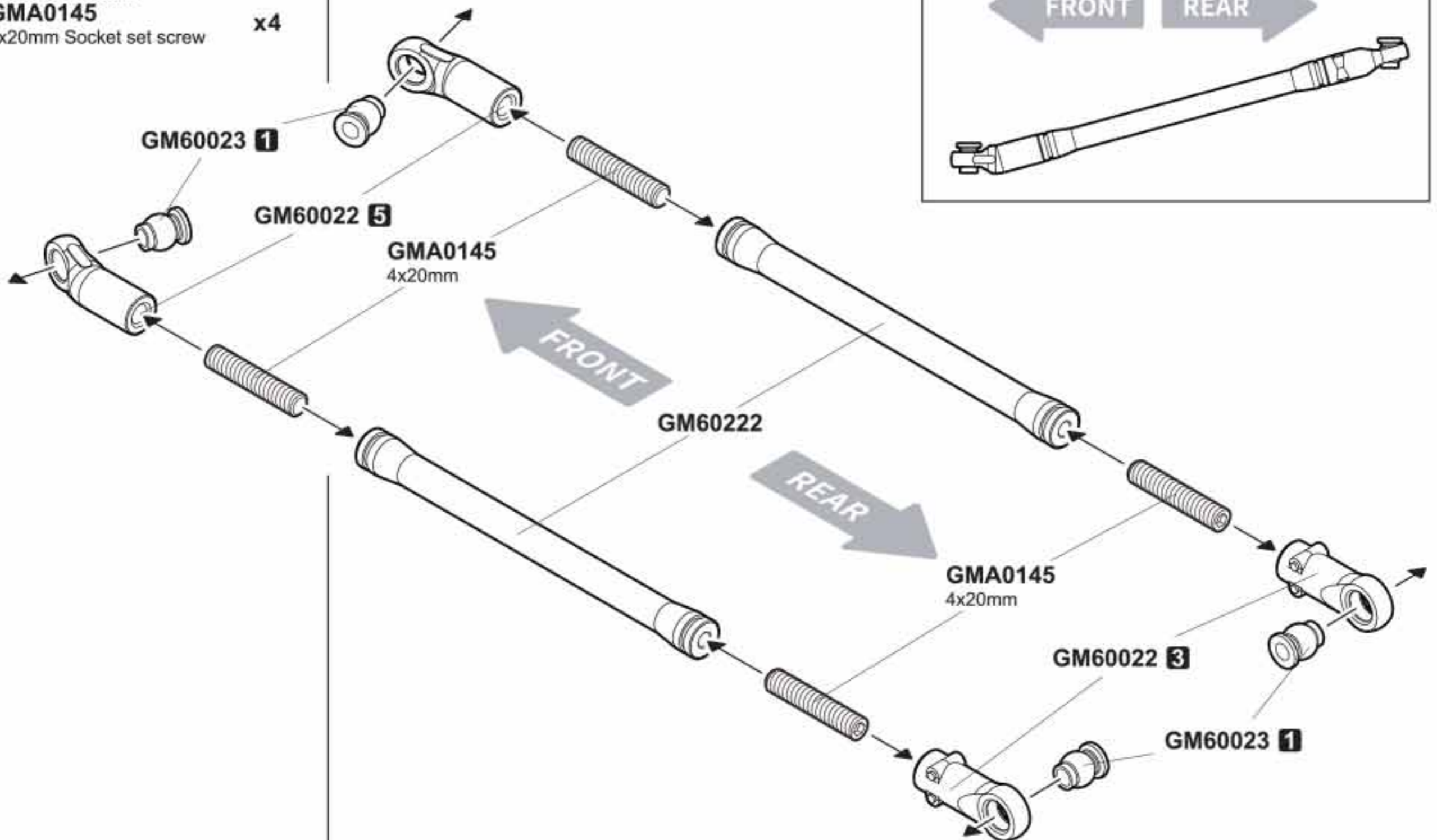
27



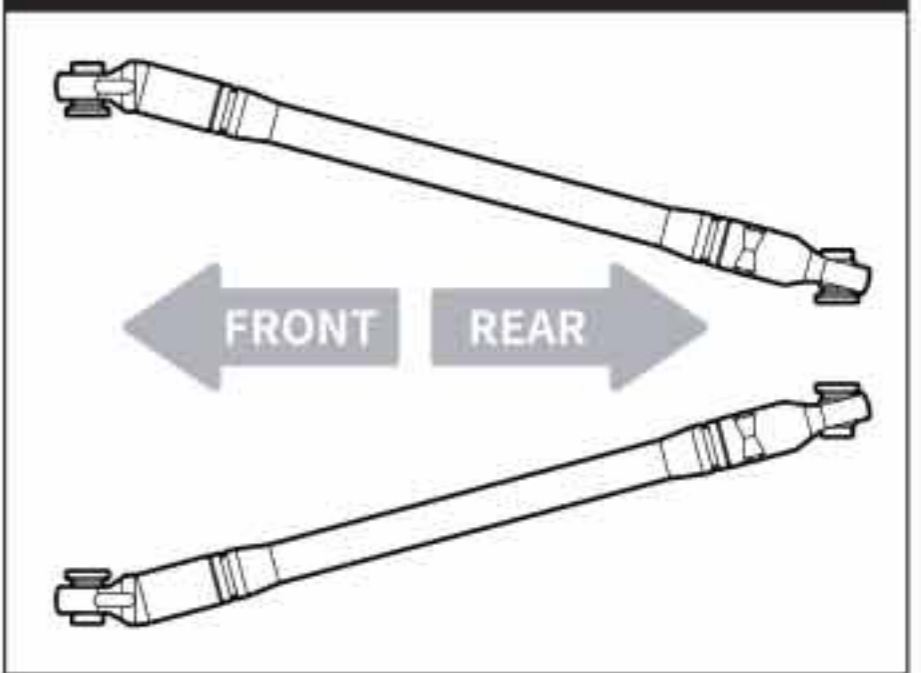
GM60222
Lower link M4x6.8x78mm x2



GMA0145
4x20mm Socket set screw x4

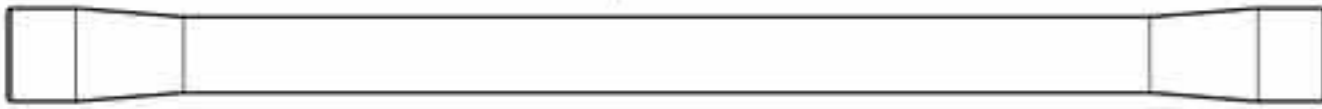


FRONT LOWER LINK TOP VIEW



REAR UPPER LINK

28



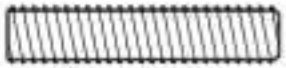
GM60091
Upper link M4x6.8x98mm

x2

GM60023 1

GM60022 5

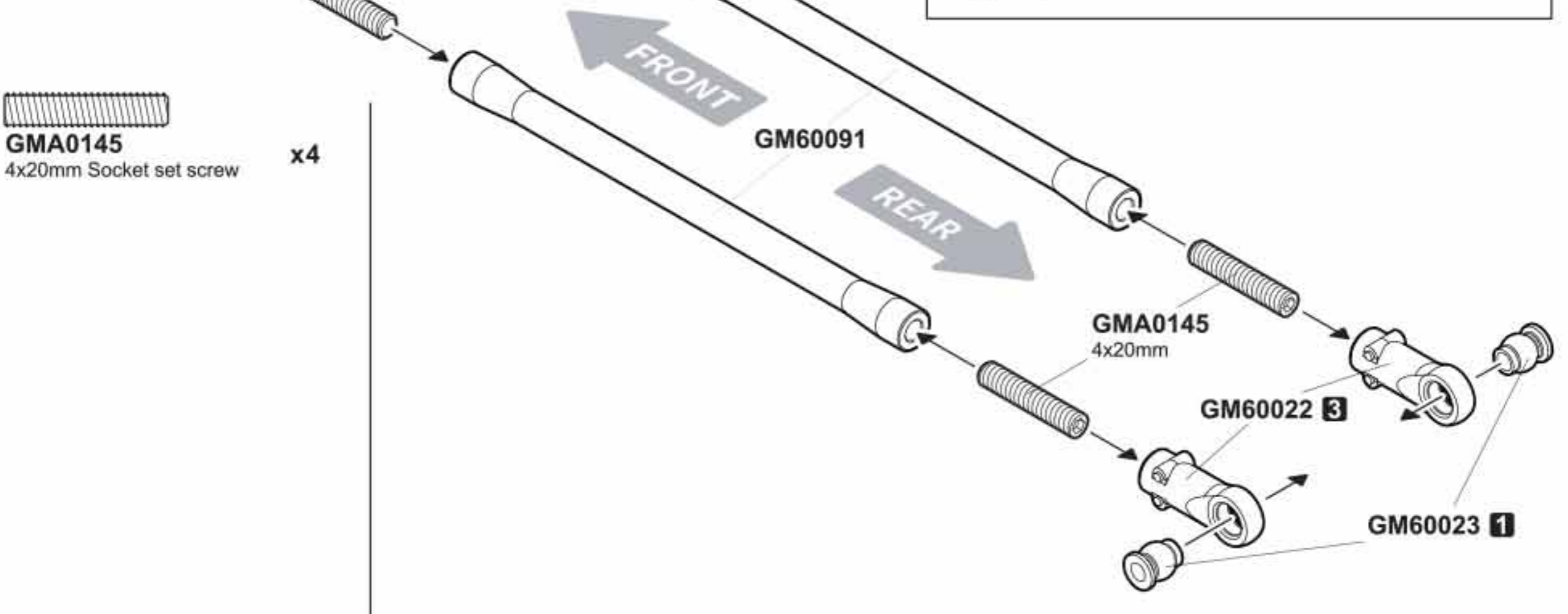
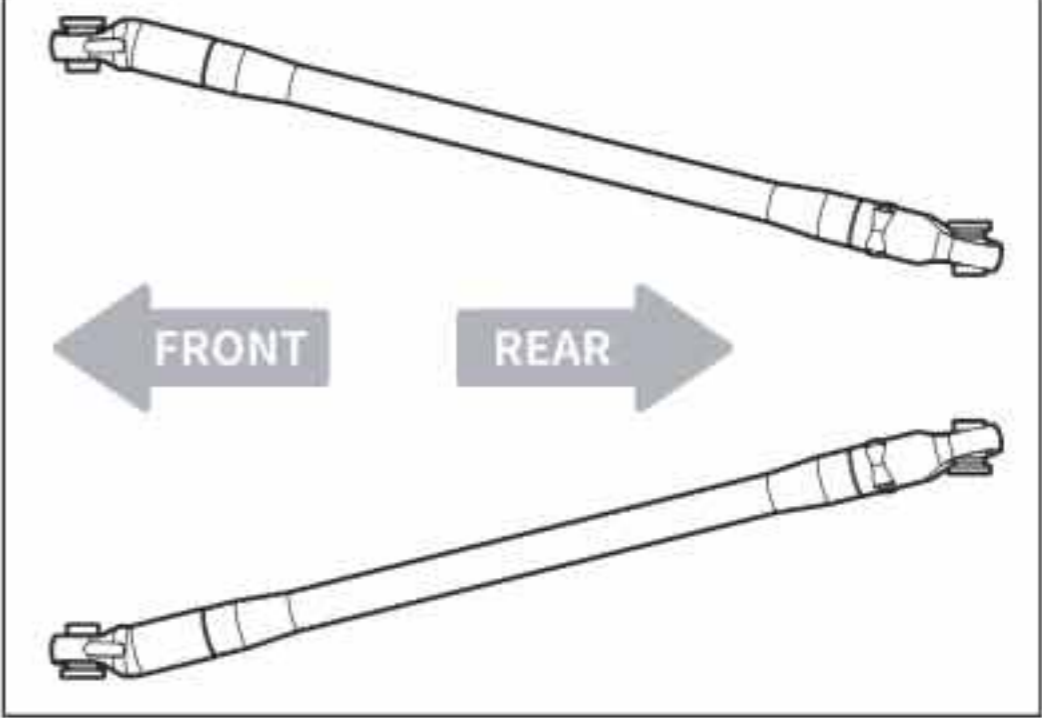
GMA0145
4x20mm



GMA0145
4x20mm Socket set screw

x4

REAR UPPER LINK TOP VIEW



REAR LOWER LINK

29



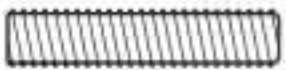
GM60092
Lower link M4x6.8x100mm

x2

GM60023 1

GM60022 3

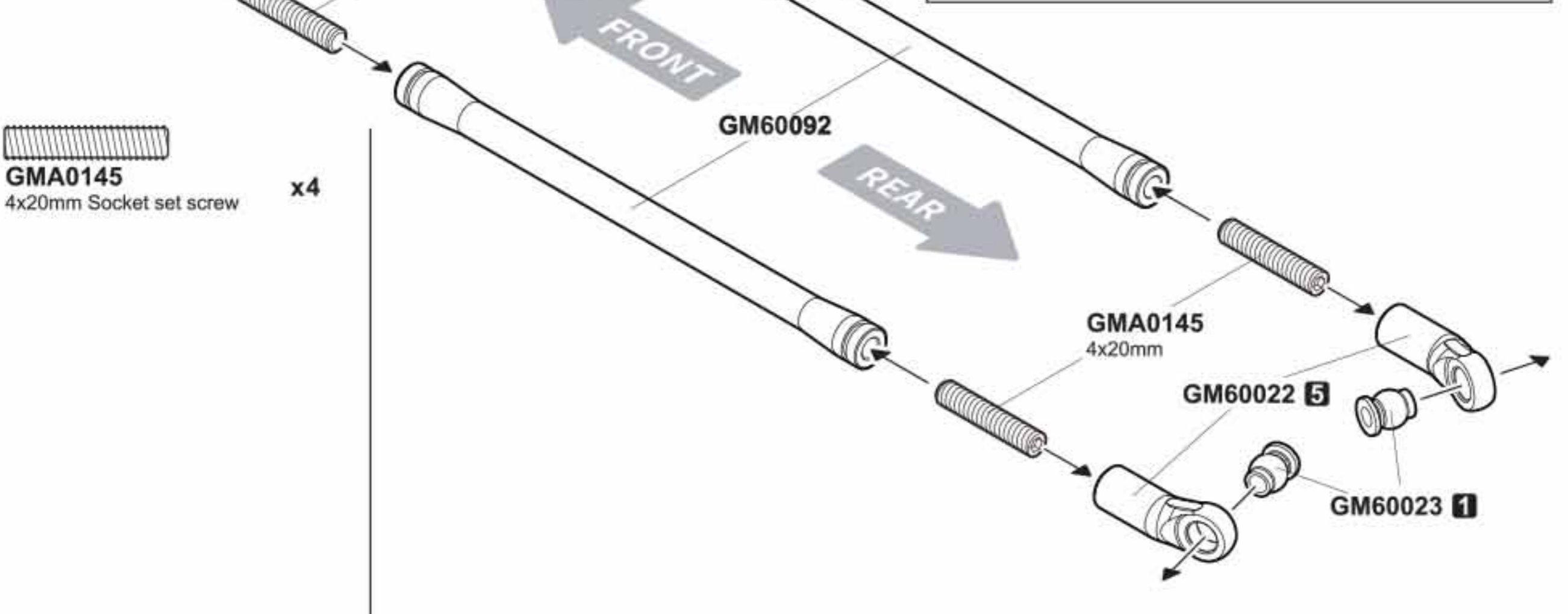
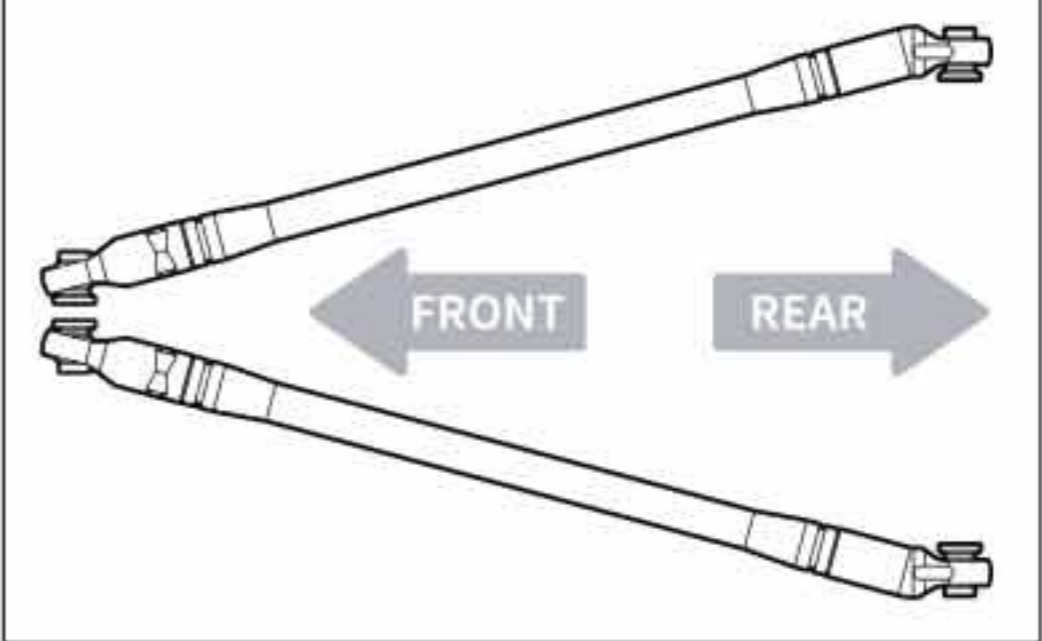
GMA0145
4x20mm



GMA0145
4x20mm Socket set screw

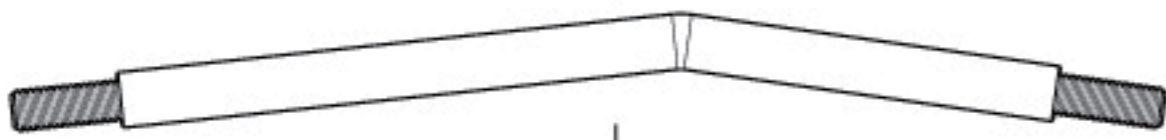
x4

REAR LOWER LINK TOP VIEW

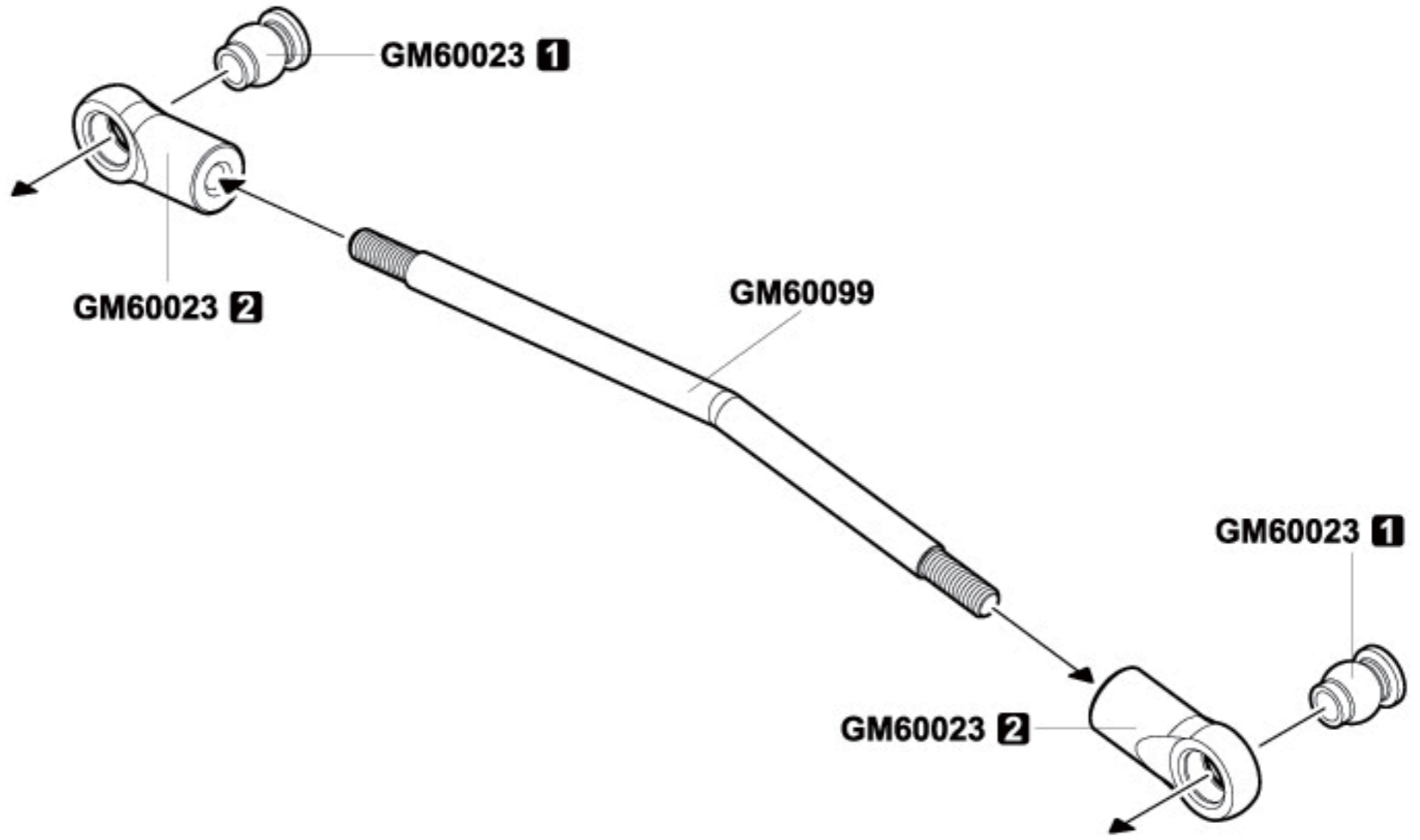


PANHARD ROD

30

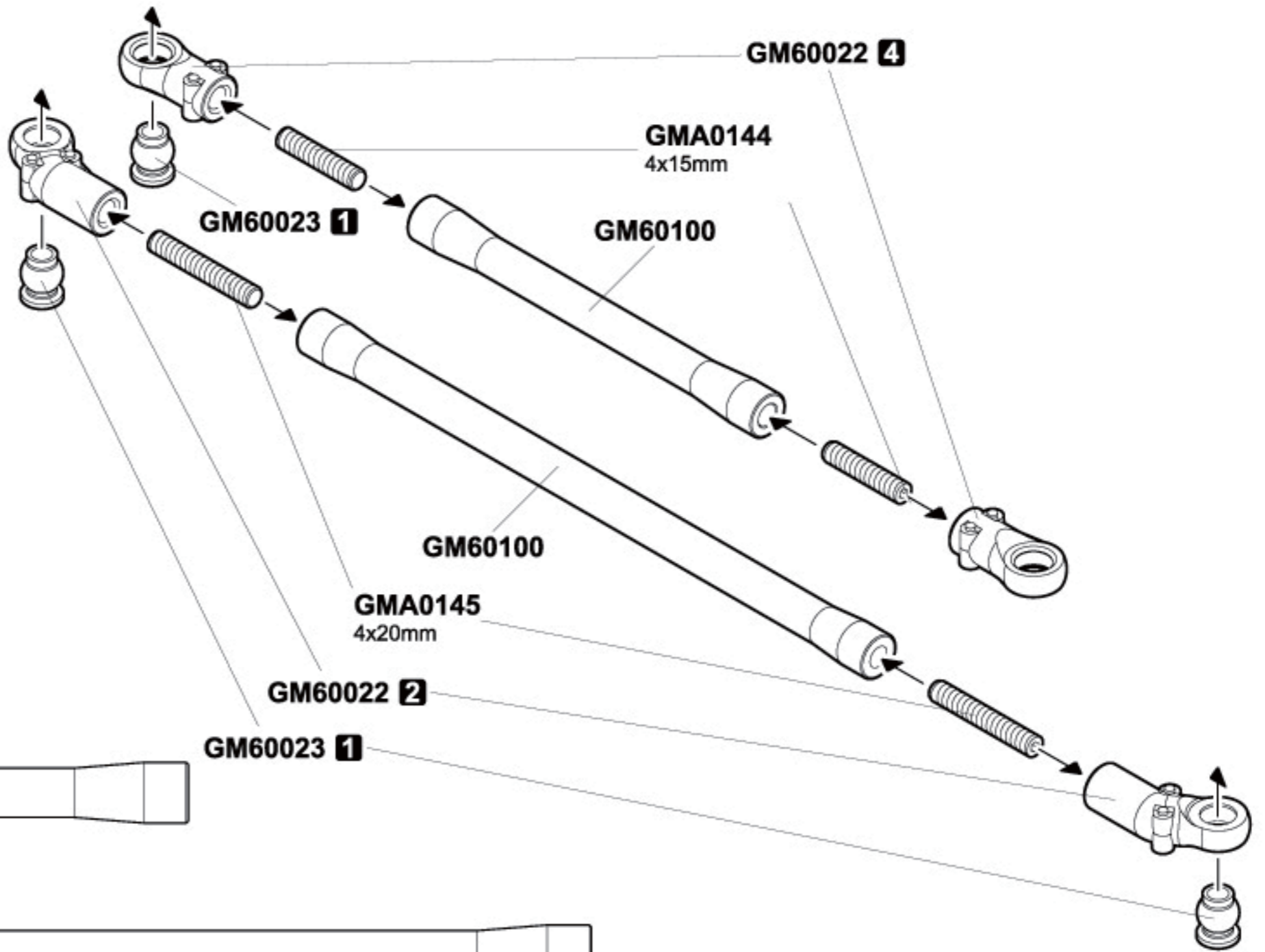


GM60099
Panhard rod 86mm x1



STEERING ROD

31



GMA0144
4x15mm Socket set screw x2

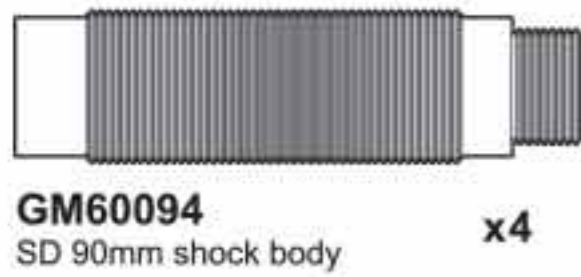
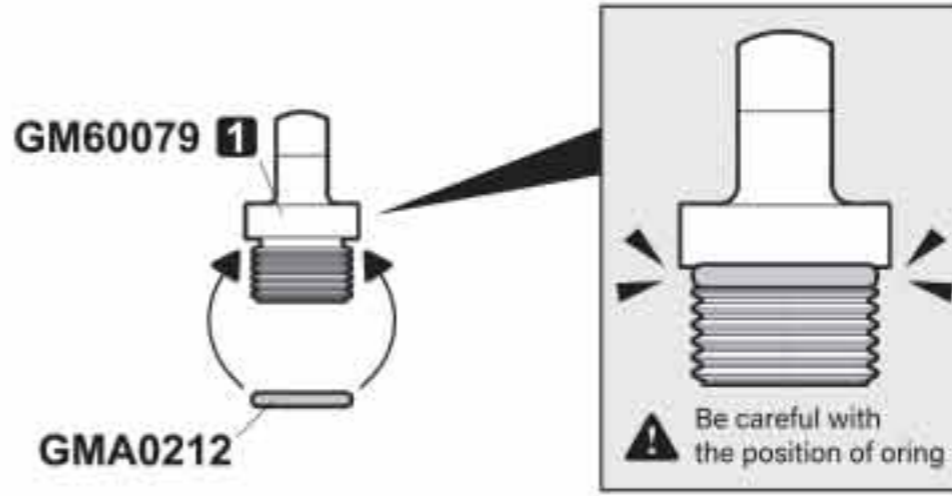
GMA0145
4x20mm Socket set screw x2

GM60100
Steering rod M4x6.8x69m x1

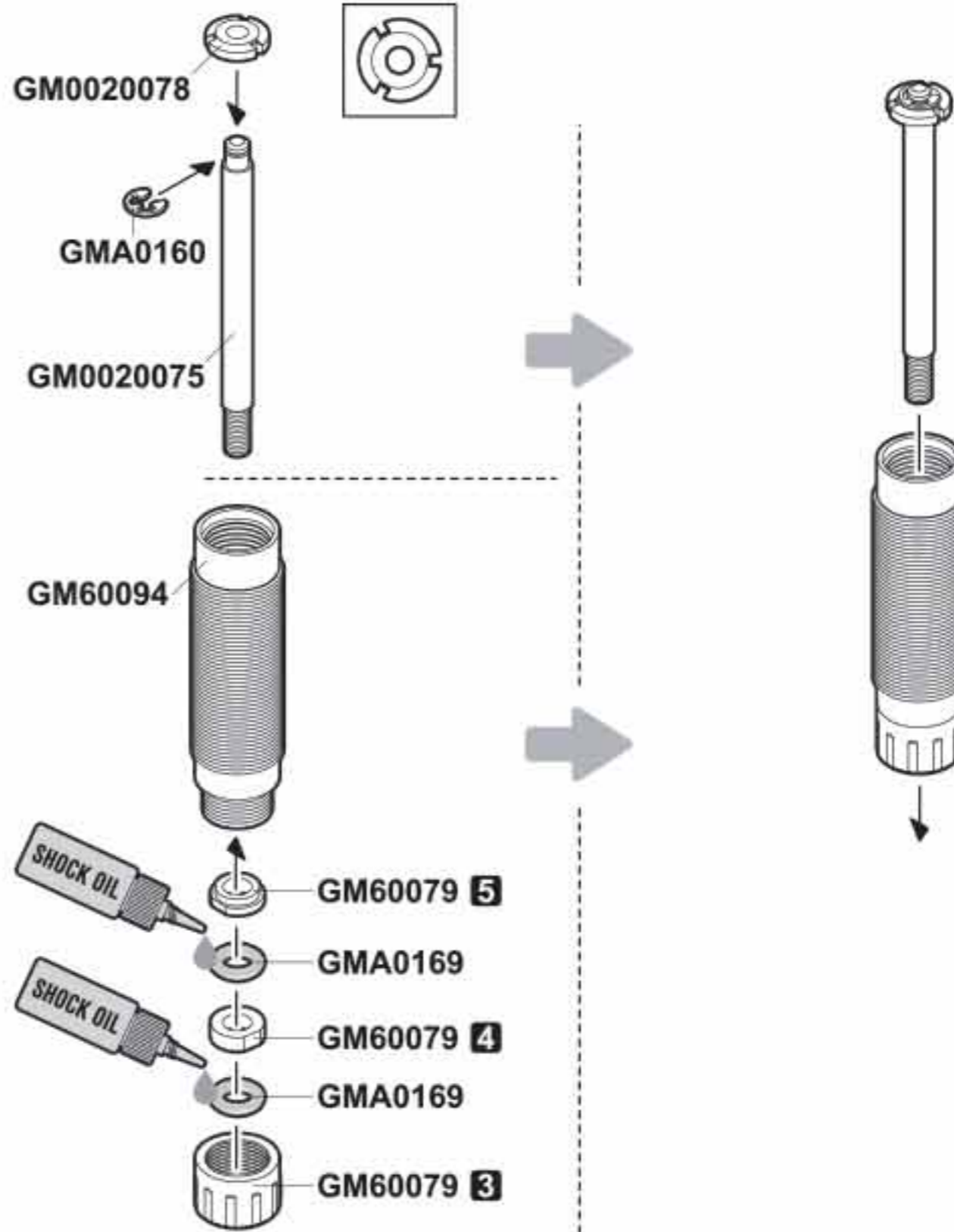
GM60100
Steering rod M4x6.8x115mm x1

SHOCK ABSORBER

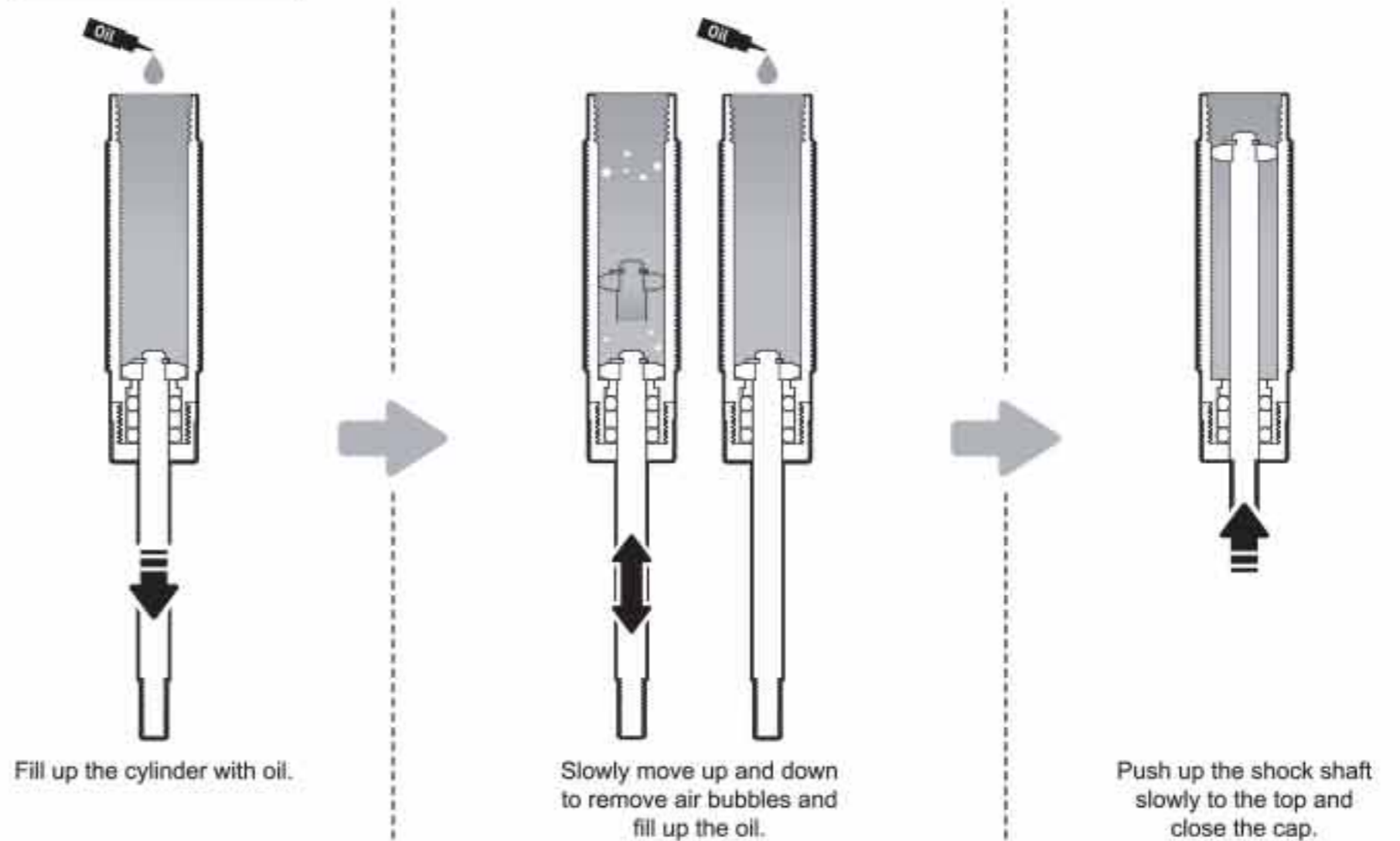
32 **⚠ MAKE X 4**



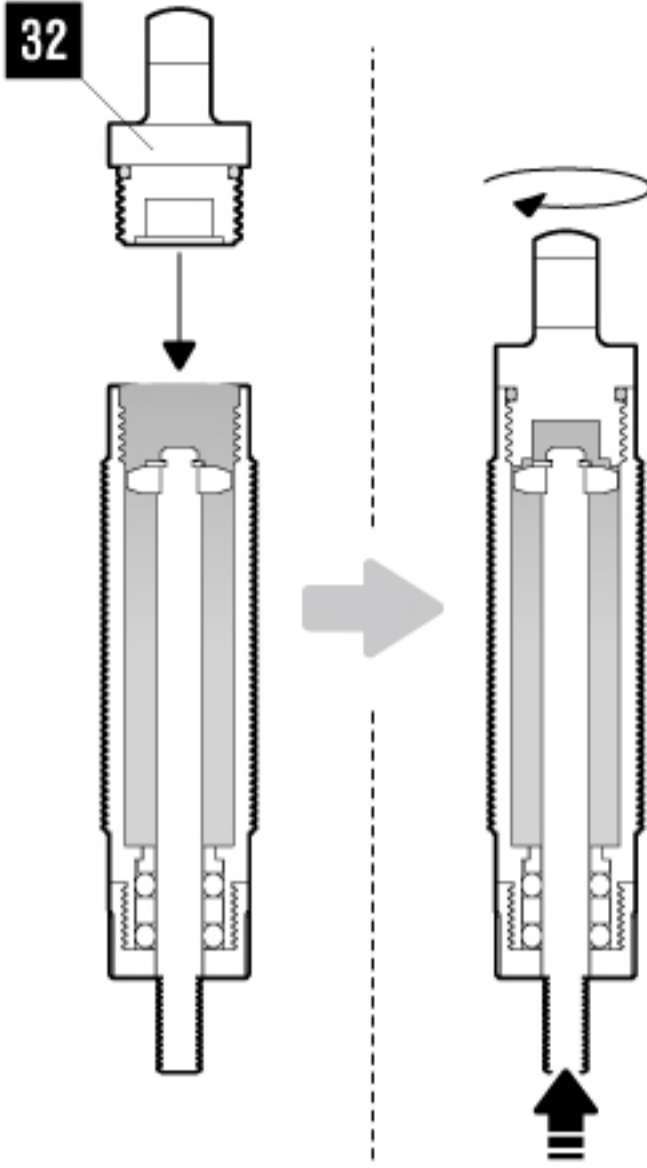
33 **⚠ MAKE X 4**



34 **⚠ MAKE X 4**

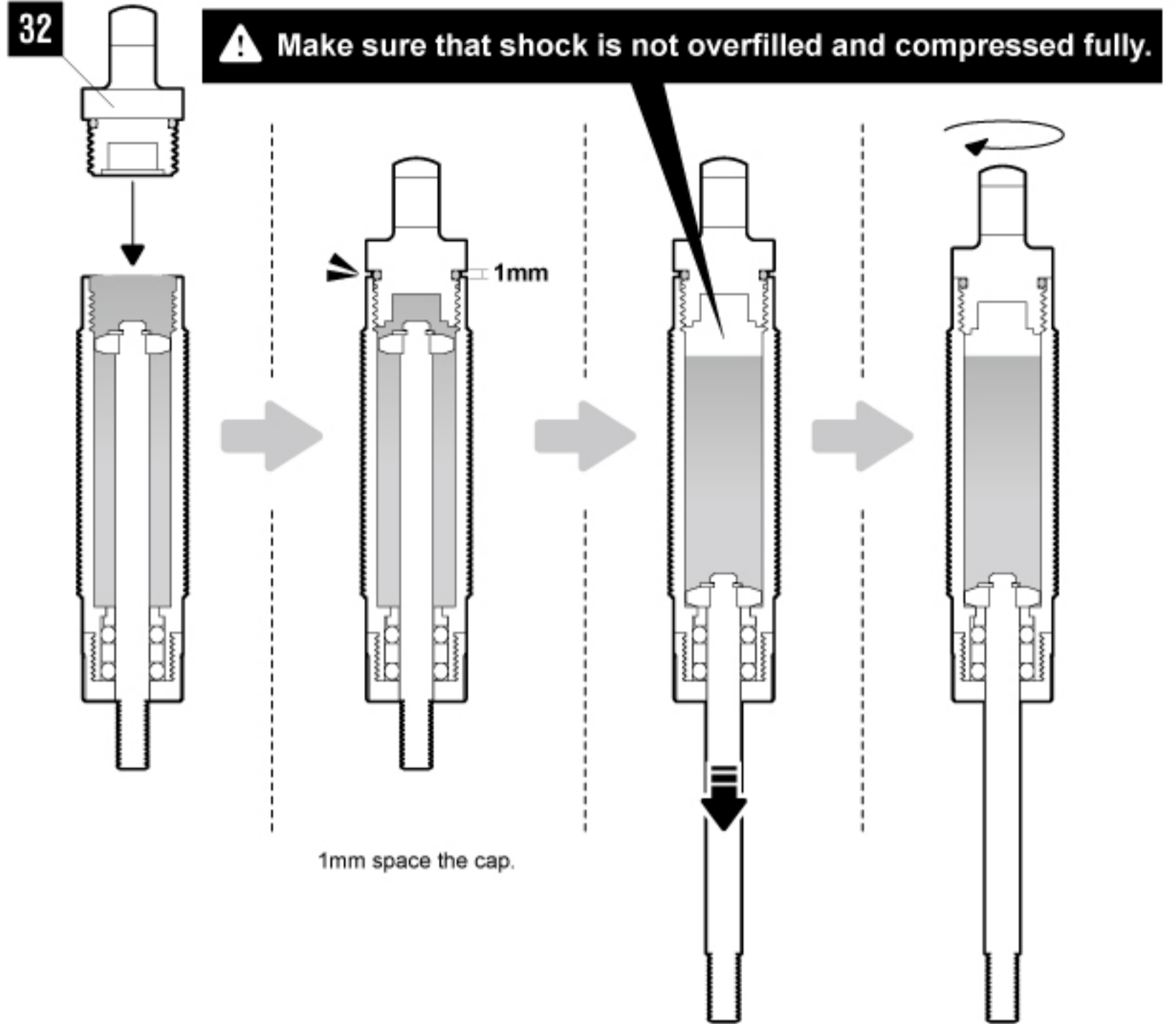


SLOWER REBOUND AND FASTER COMPRESSION



Push up the shock shaft slowly to the top and close the cap.

FASTER REBOUND AND SLOWER COMPRESSION



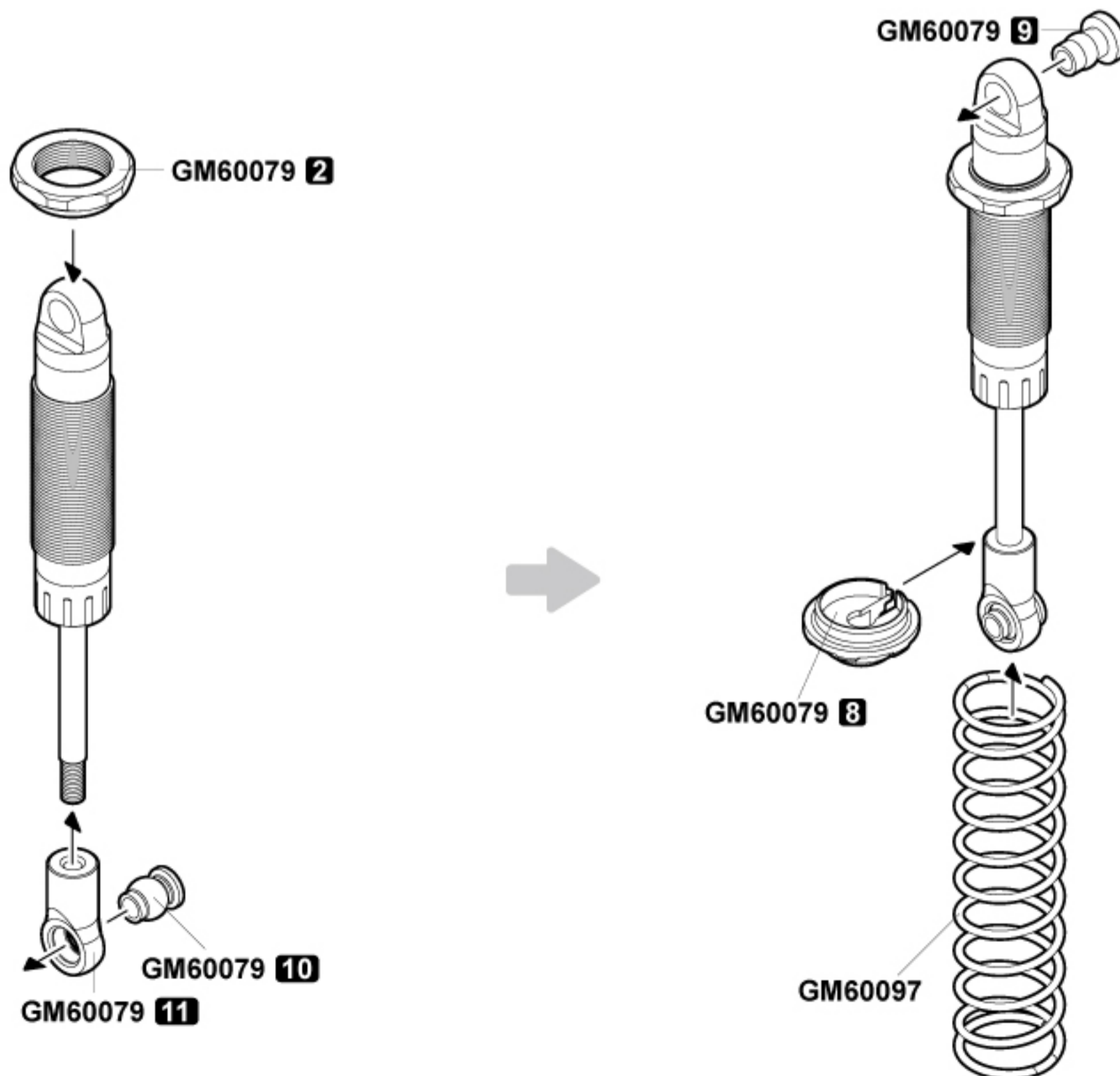
⚠ Make sure that shock is not overfilled and compressed fully.

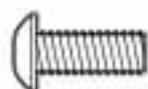
1mm space the cap.

Pull down the shock shaft slowly to the bottom.

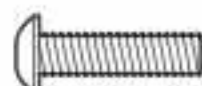
close the cap.

35 **⚠** MAKE X 4





GMA0018
3x8mm
Round head wrench bolt **x1**



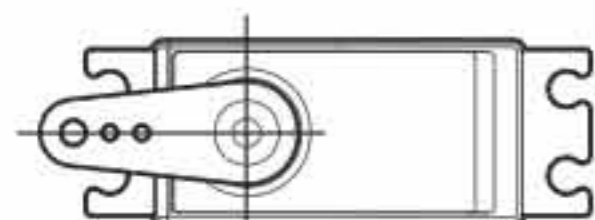
GMA0020
3x12mm
Round head wrench bolt **x4**



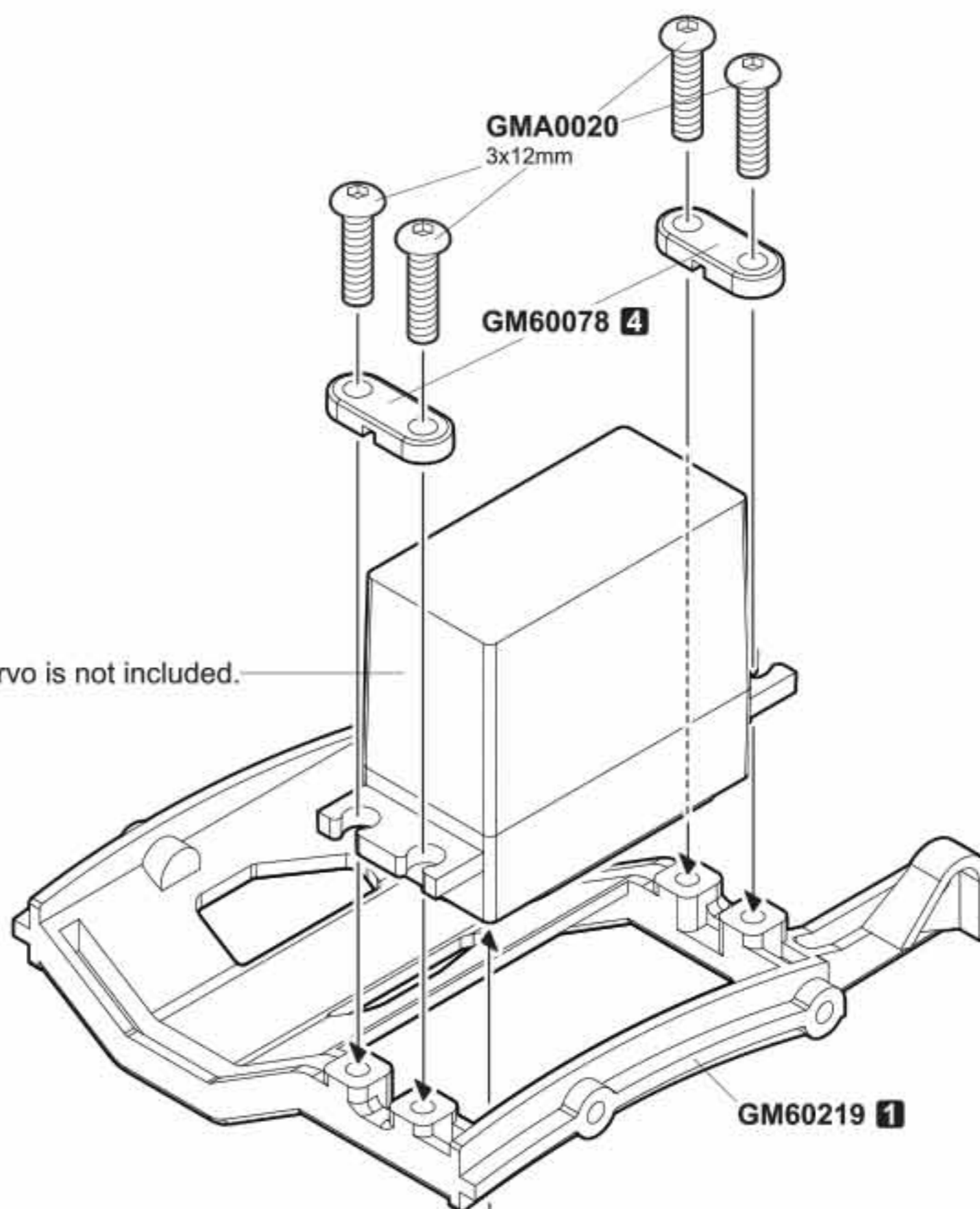
GMA0154
M3 Nut **x1**



GM60093
5.8mm ball stud M3x5mm **x1**



⚠ Set to the neutral position before attaching the servo horn to the servo.



SERVO HORN



GM60078 **5**



GM60078 **6**

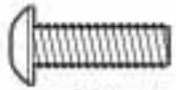


GM60078 **7**

GMA0154

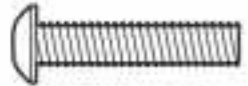
GMA0018
3x8mm

GM60093



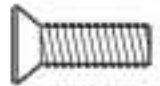
GMA0019
3x10mm
Round head wrench bolt

x1



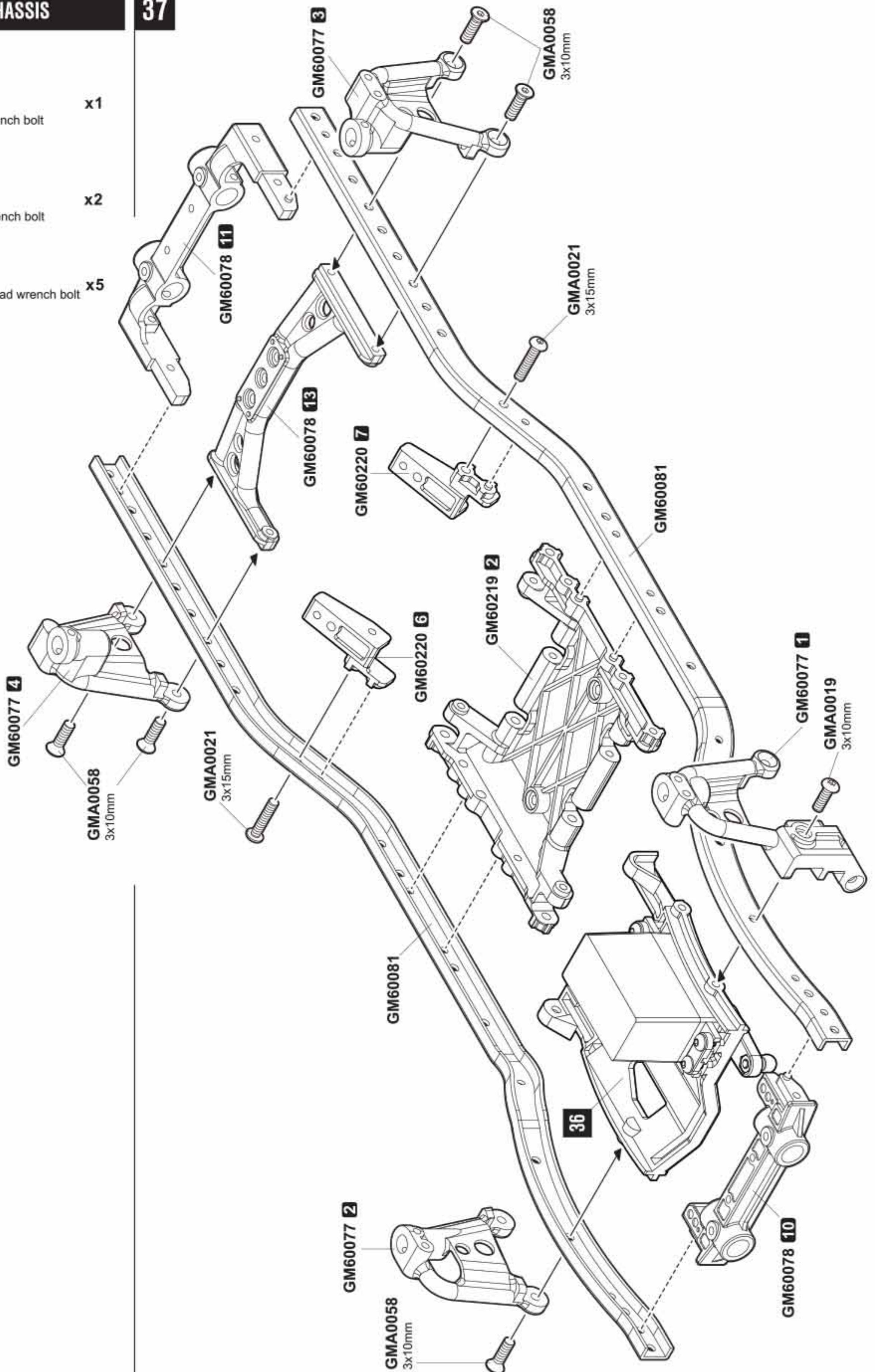
GMA0021
3x15mm
Round head wrench bolt

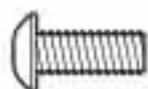
x2



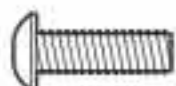
GMA0058
3x10mm Flat head wrench bolt

x5

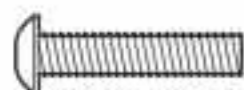




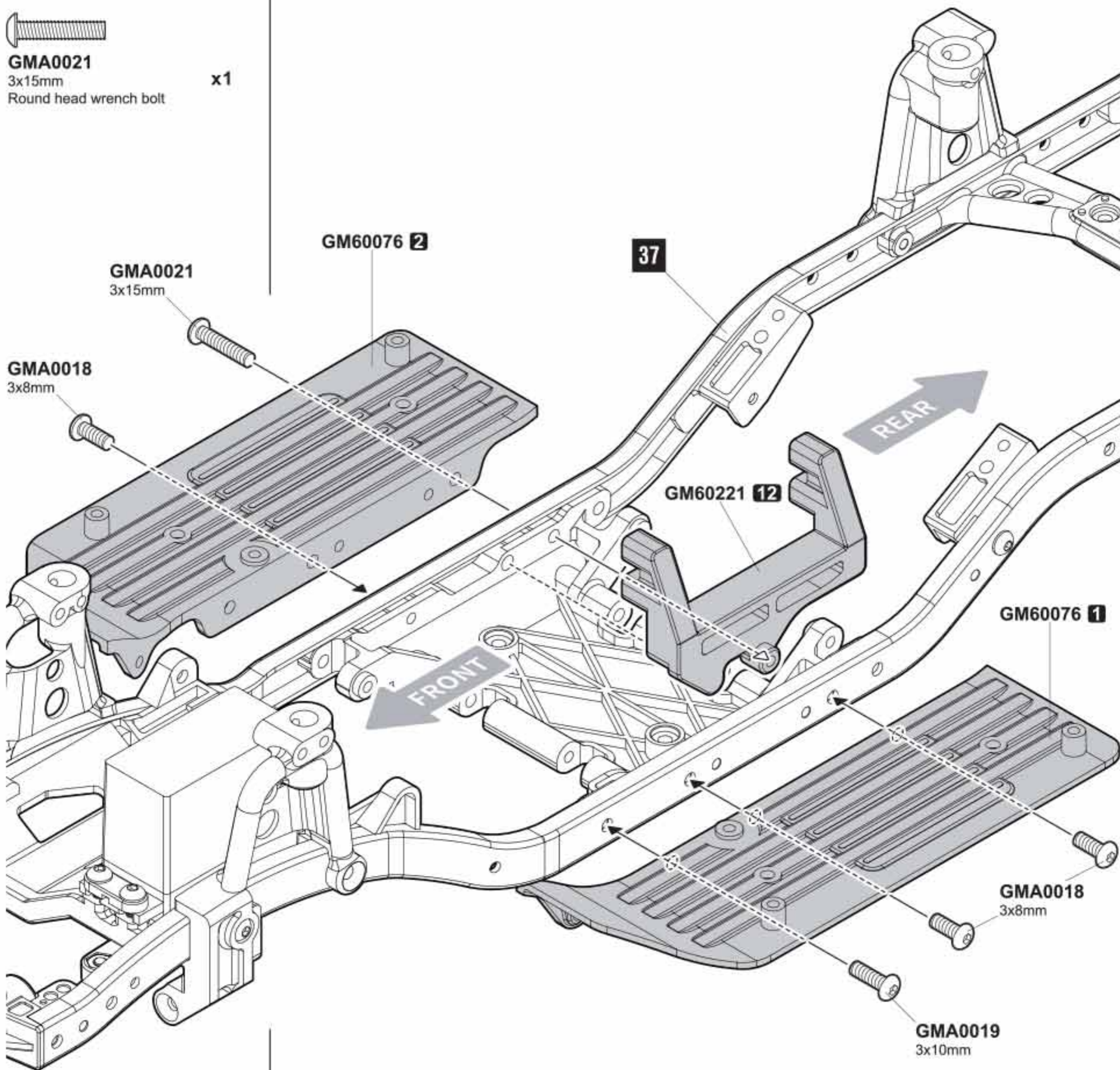
GMA0018
3x8mm
Round head wrench bolt x3



GMA0019
3x10mm
Round head wrench bolt x1


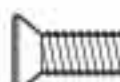
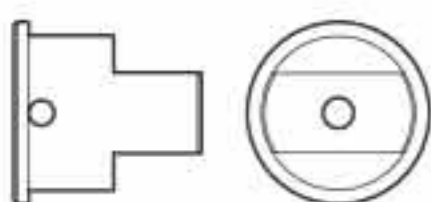




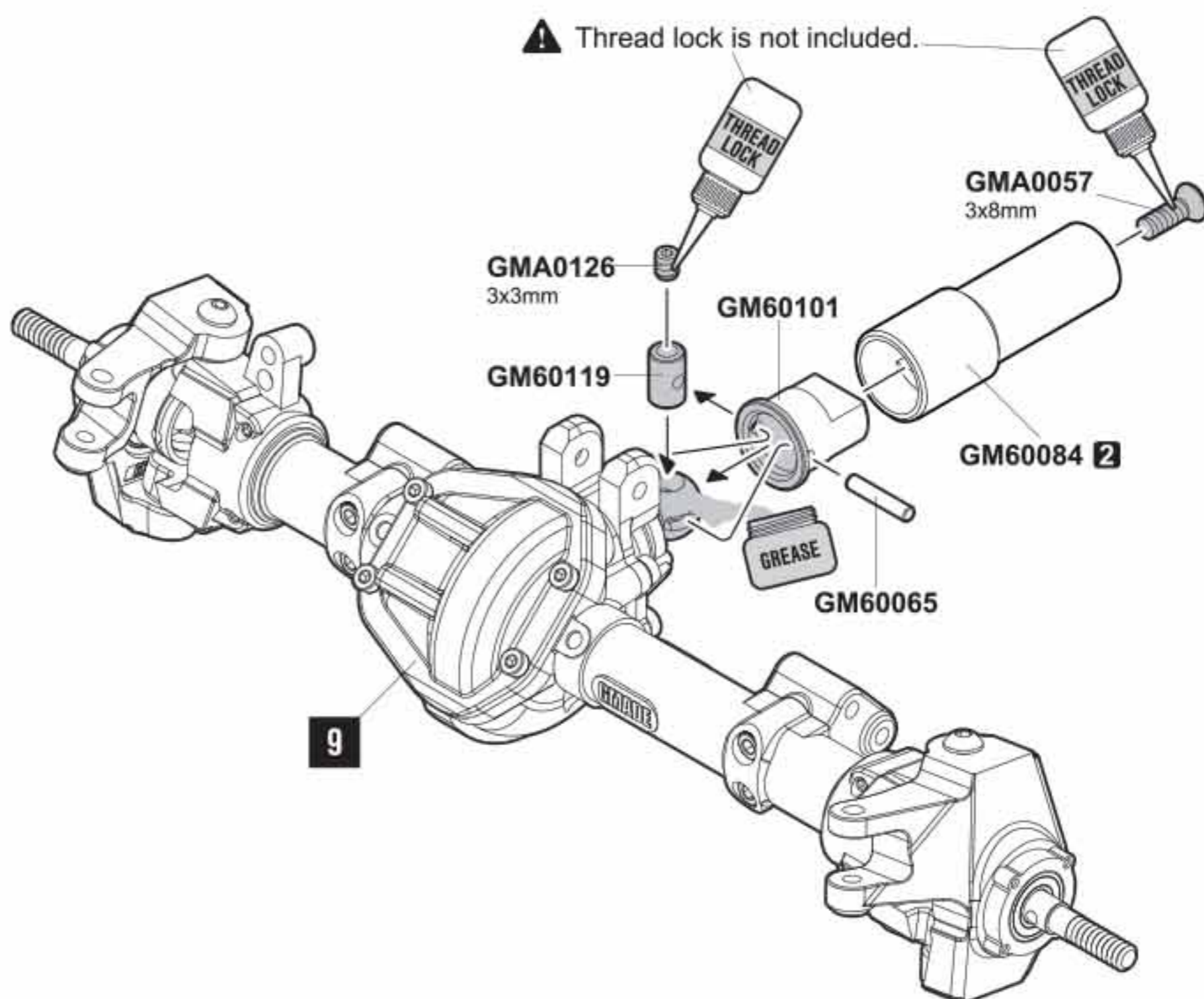
GMA0021
3x15mm
Round head wrench bolt x1



FRONT UNIVERSAL SHAFT


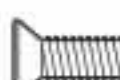
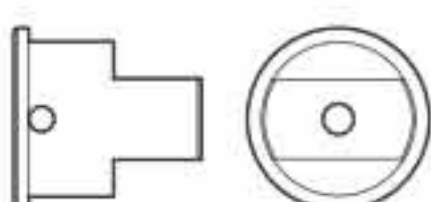
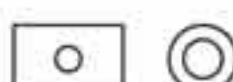

39

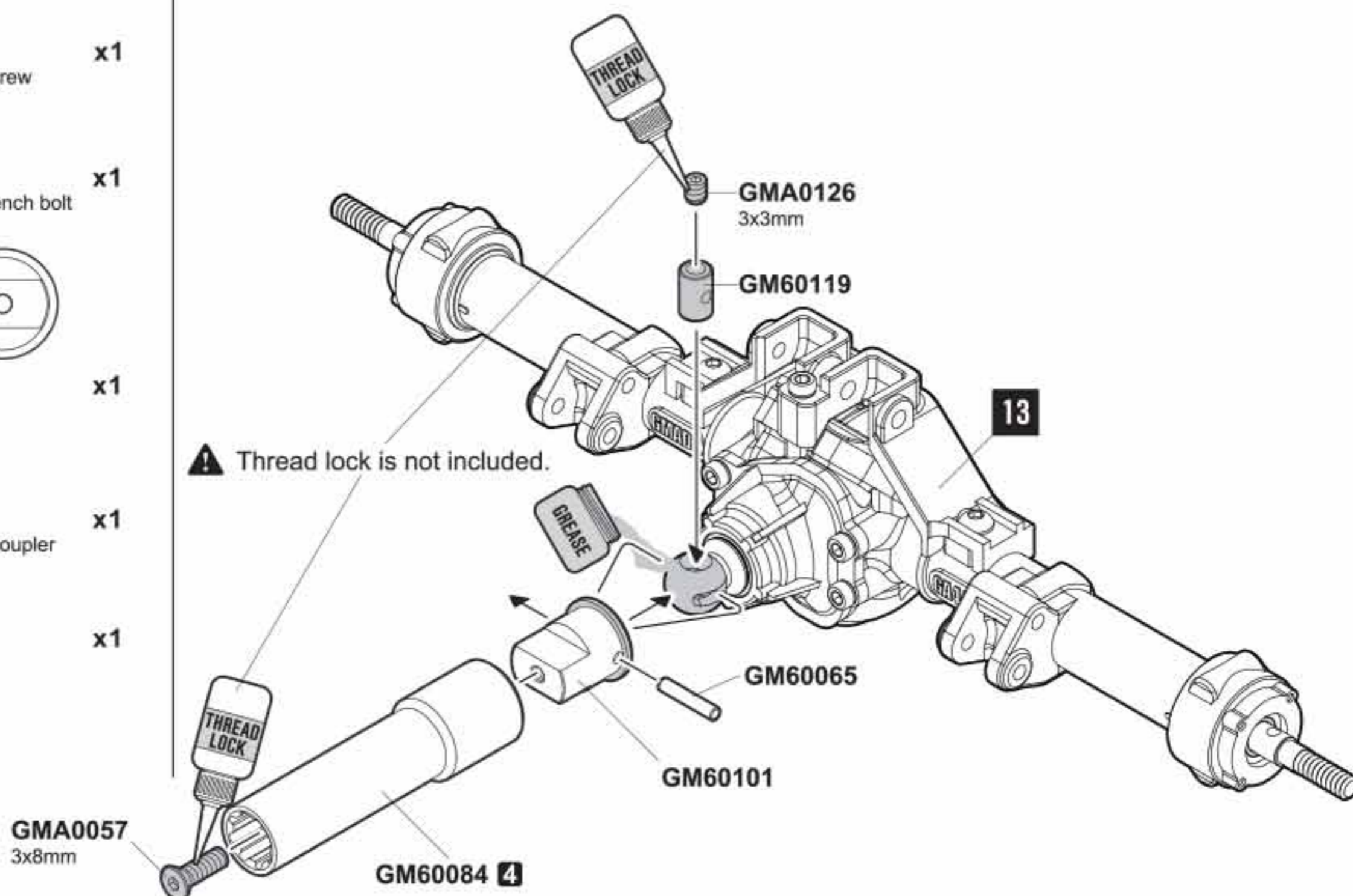
-  **GMA0126** x1
3x3mm Socket set screw
-  **GMA0057** x1
3x8mm Flat head wrench bolt
-  **GM60101** x1
Universal joint cup
-  **GM60119** x1
Universal joint drive coupler
-  **GM60065** x1
Pin 2x11.4mm




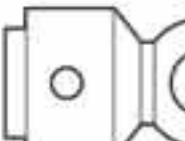
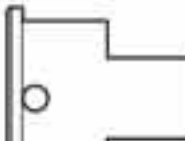
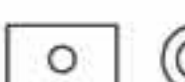
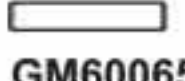


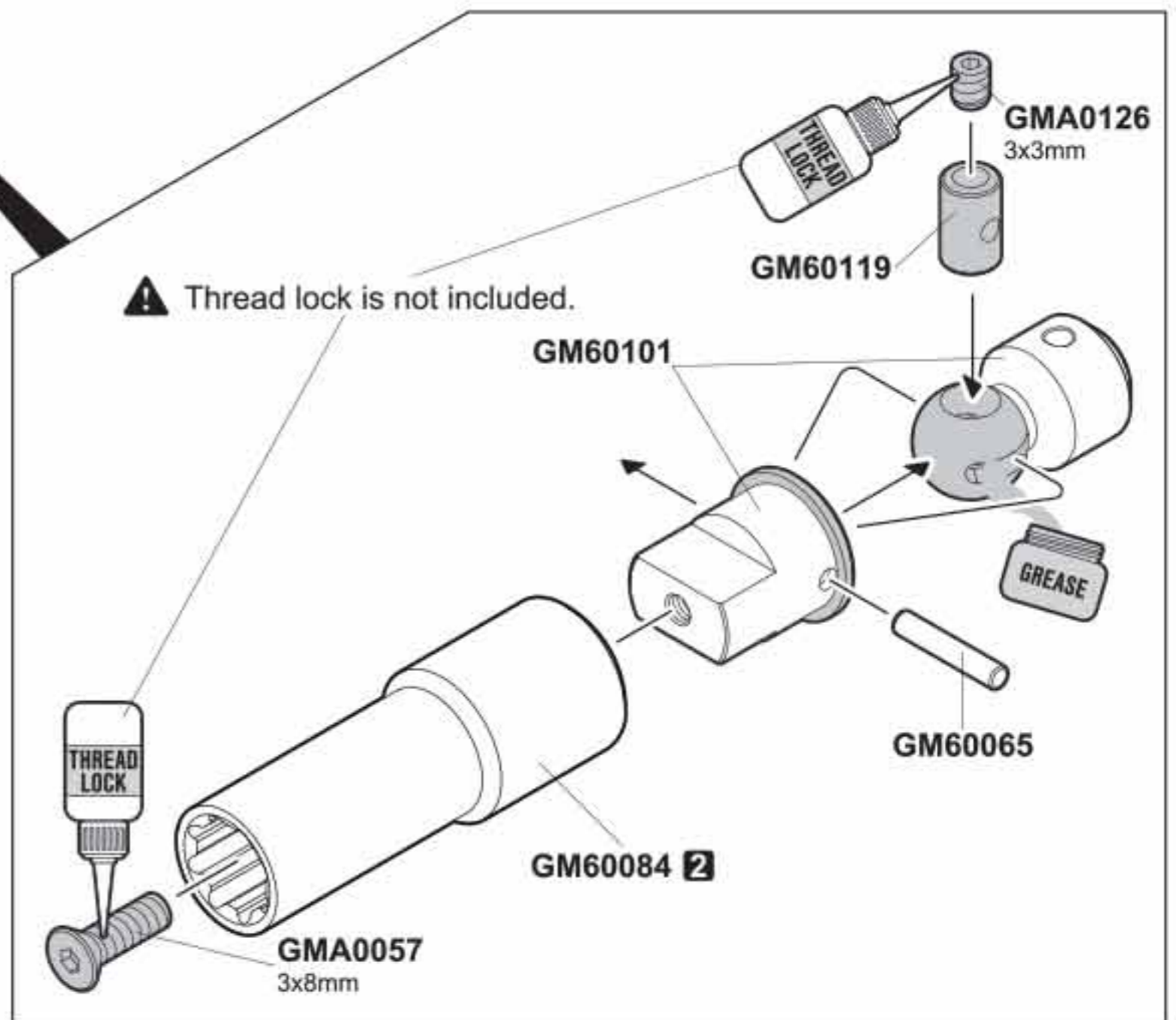
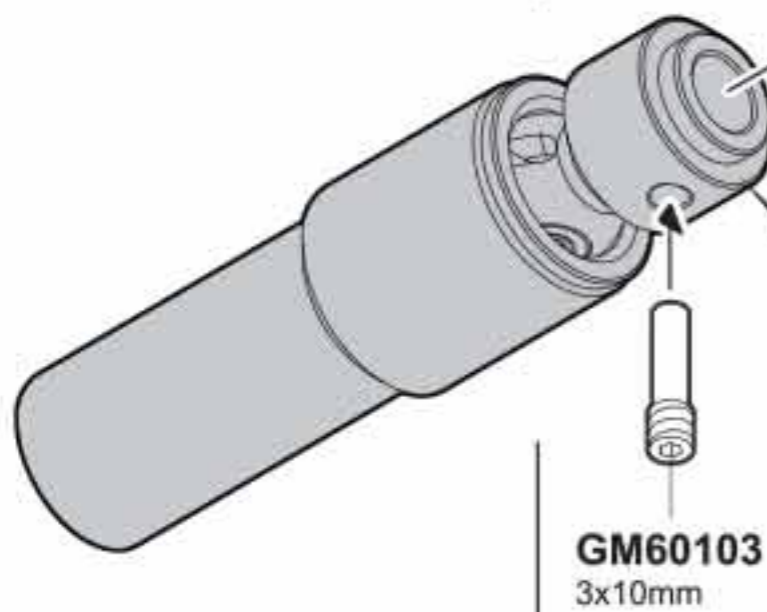
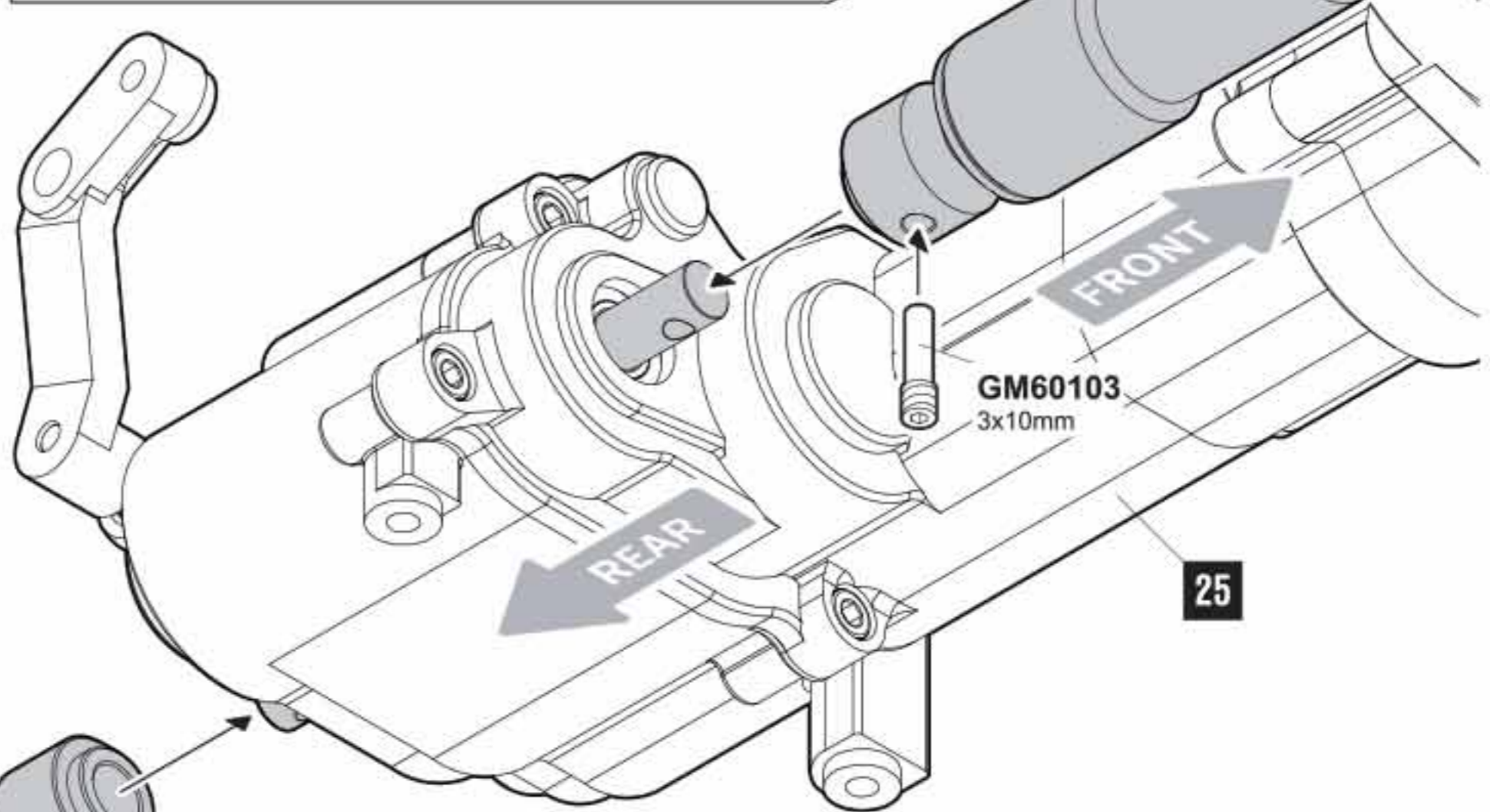
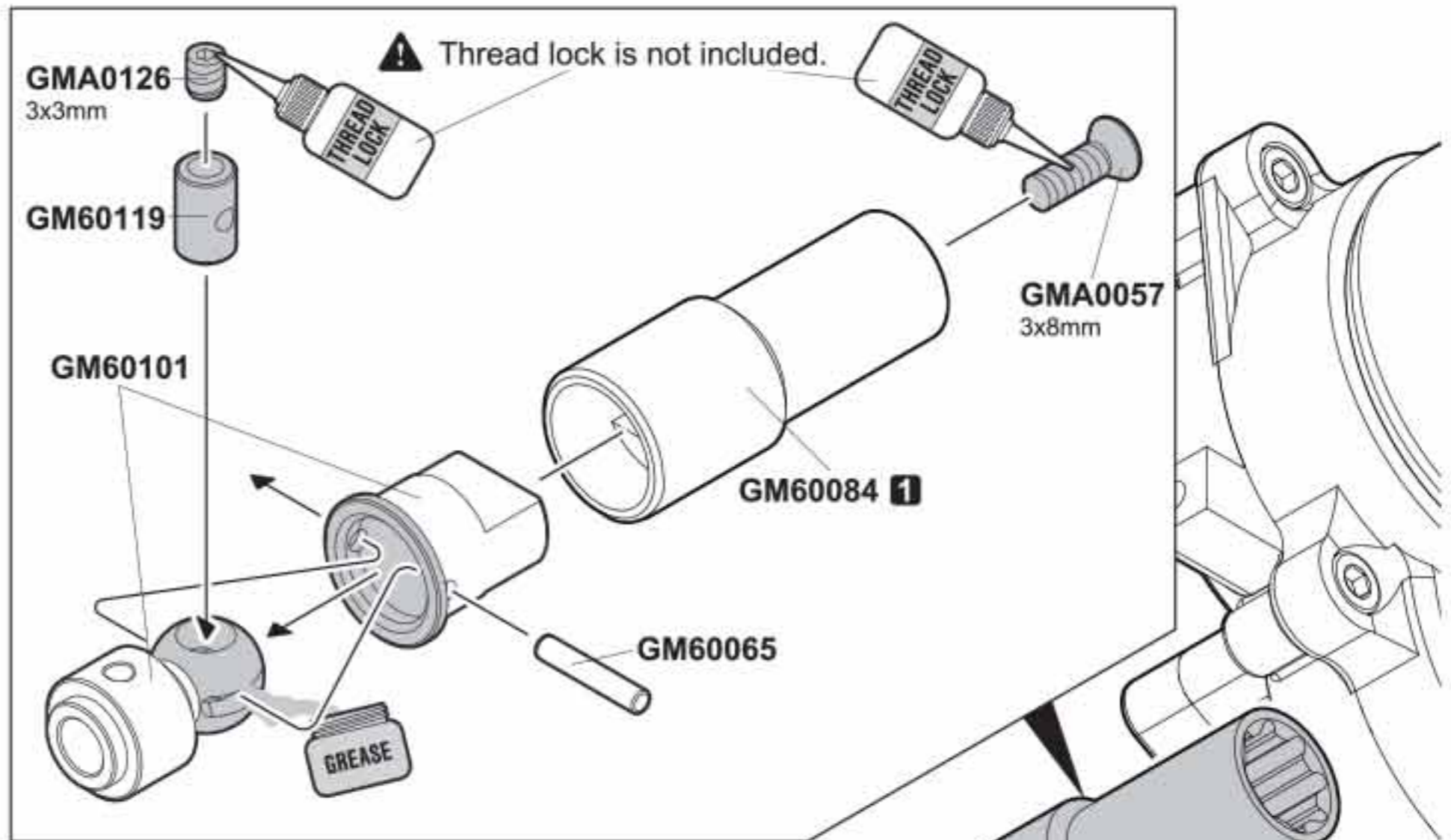
REAR UNIVERSAL SHAFT

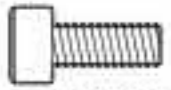
40

-  **GMA0126** x1
3x3mm Socket set screw
-  **GMA0057** x1
3x8mm Flat head wrench bolt
-  **GM60101** x1
Universal joint cup
-  **GM60119** x1
Universal joint drive coupler
-  **GM60065** x1
Pin 2x11.4mm



-  **GMA0126**
3x3mm Socket set screw x2
-  **GMA0057**
3x8mm Flat head wrench bolt x2
-  **GM60101**
Universal joint x2
-  **GM60101**
Universal joint cup x2
-  **GM60119**
Universal joint drive coupler x2
-  **GM60065**
Pin 2x11.4mm x2
-  **GM60103**
3x10mm Screw pin x2

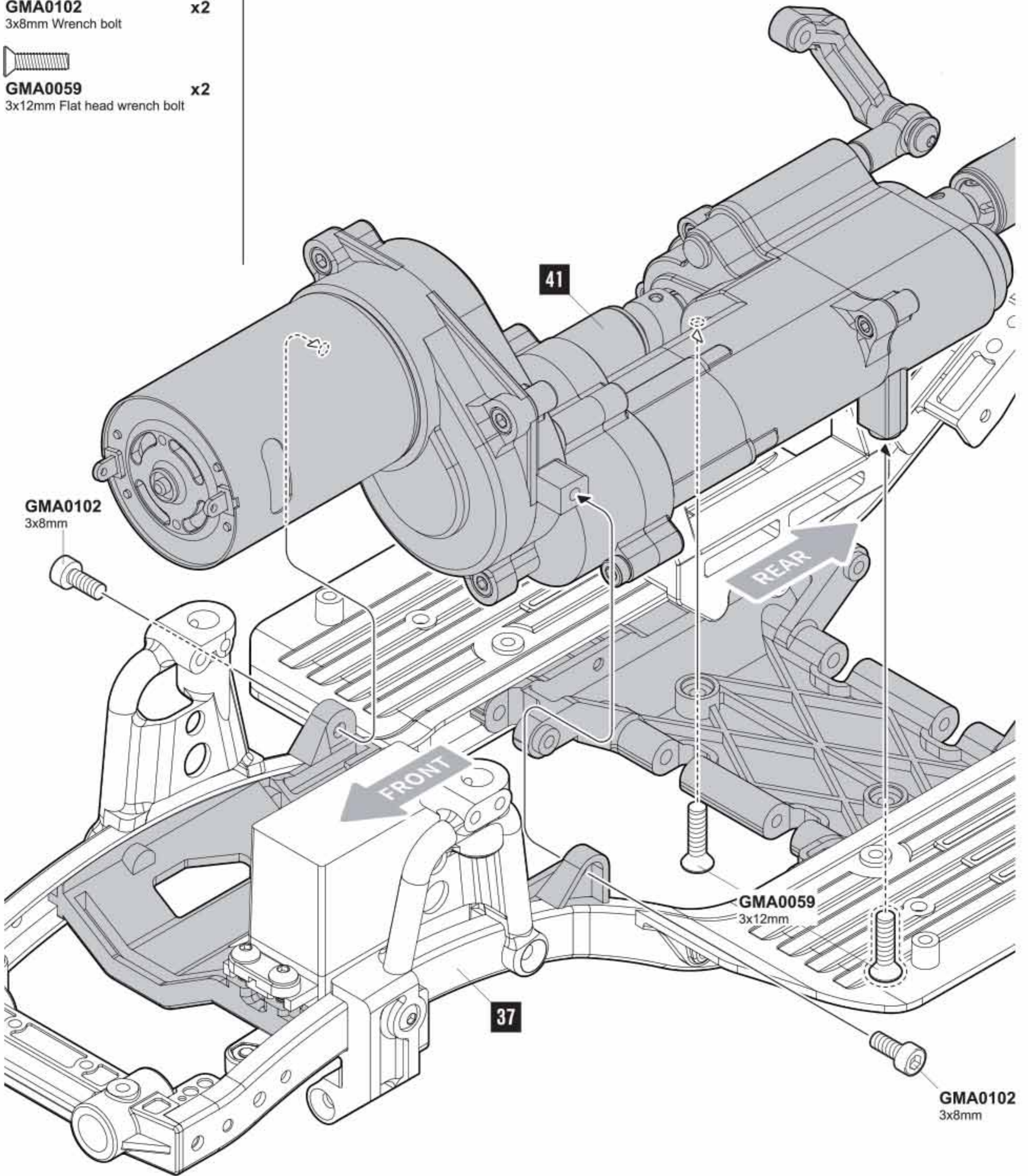


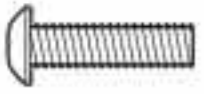


GMA0102 x2
3x8mm Wrench bolt



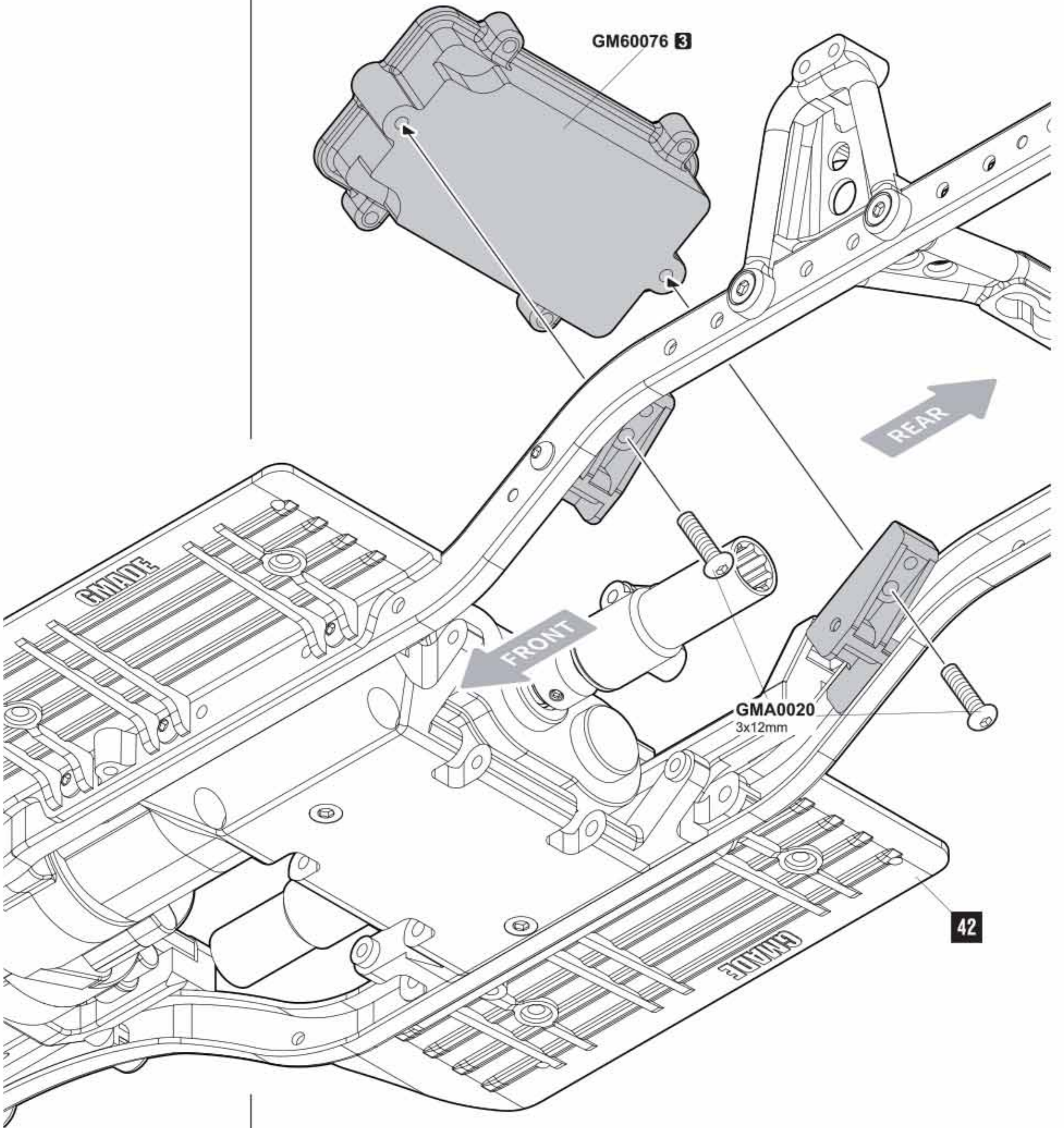
GMA0059 x2
3x12mm Flat head wrench bolt





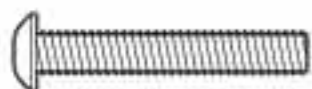
GMA0020
3x12mm
Round head wrench bolt

x2



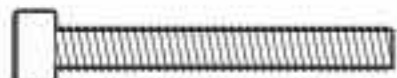
CHASSIS

44



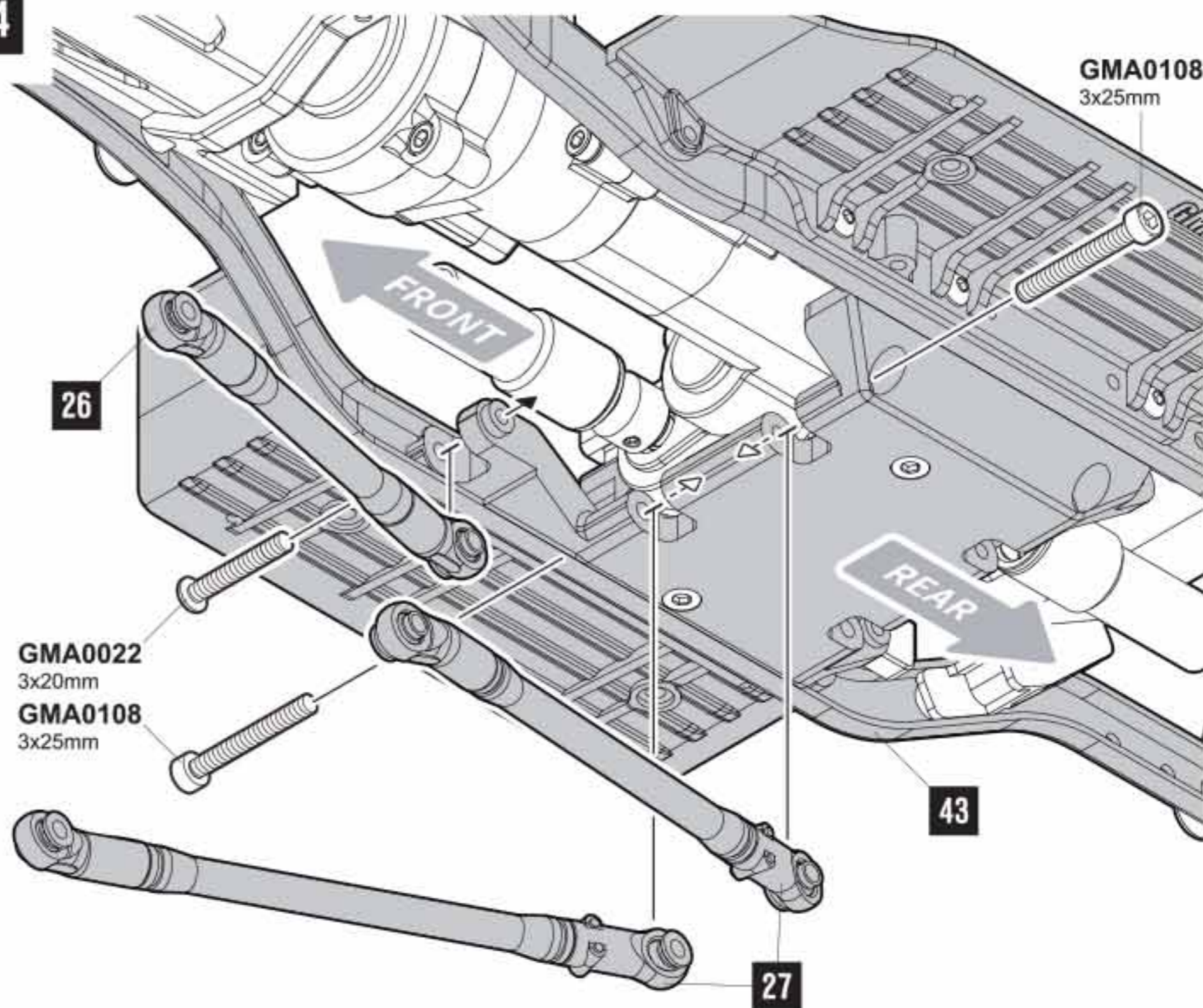
GMA0022
3x20mm
Round head wrench bolt

x1



GMA0108
3x25mm Wrench bolt

x2



GMA0022
3x20mm
Round head wrench bolt

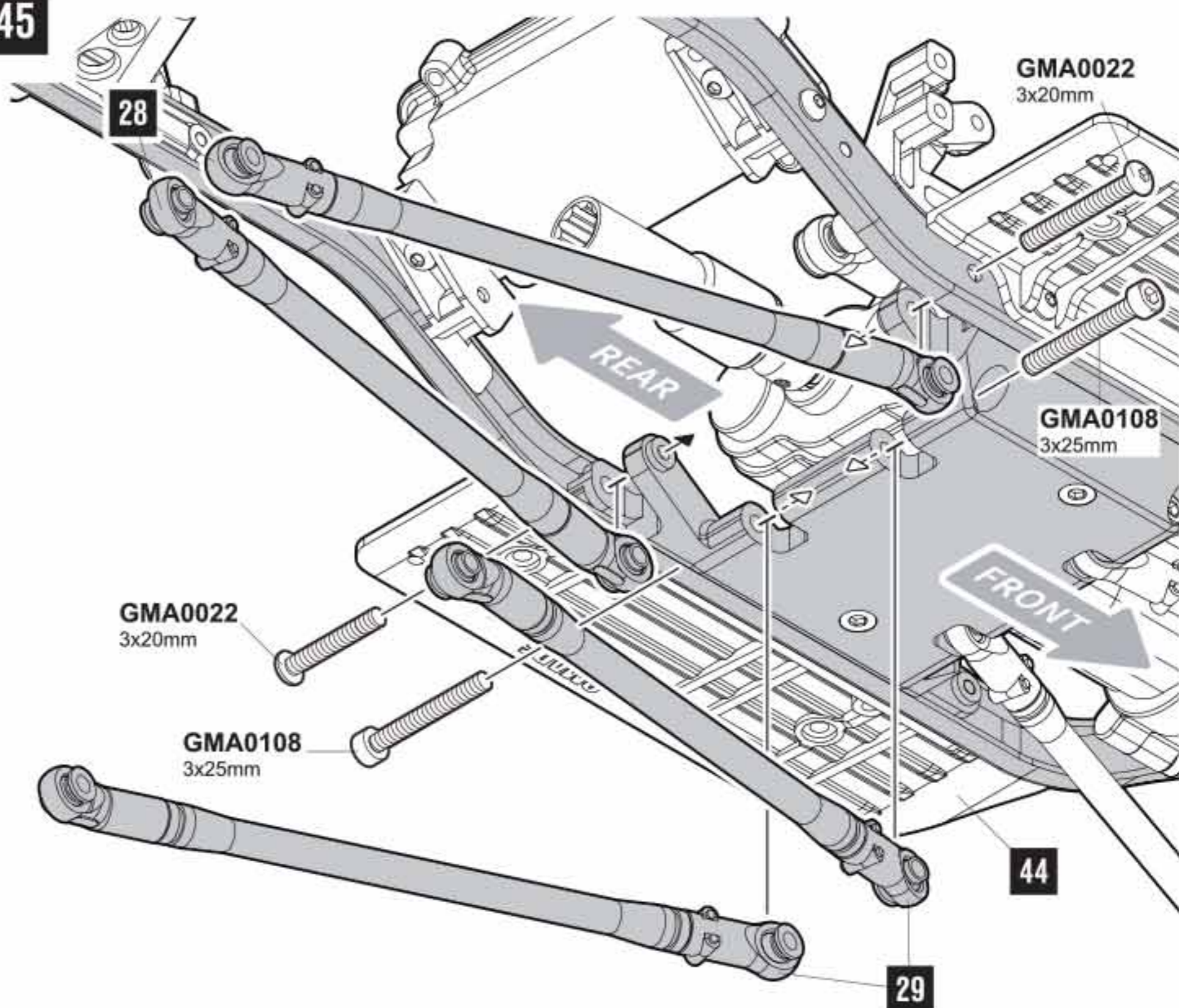
x2



GMA0108
3x25mm Wrench bolt

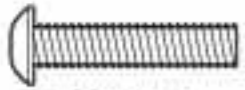
x2

45



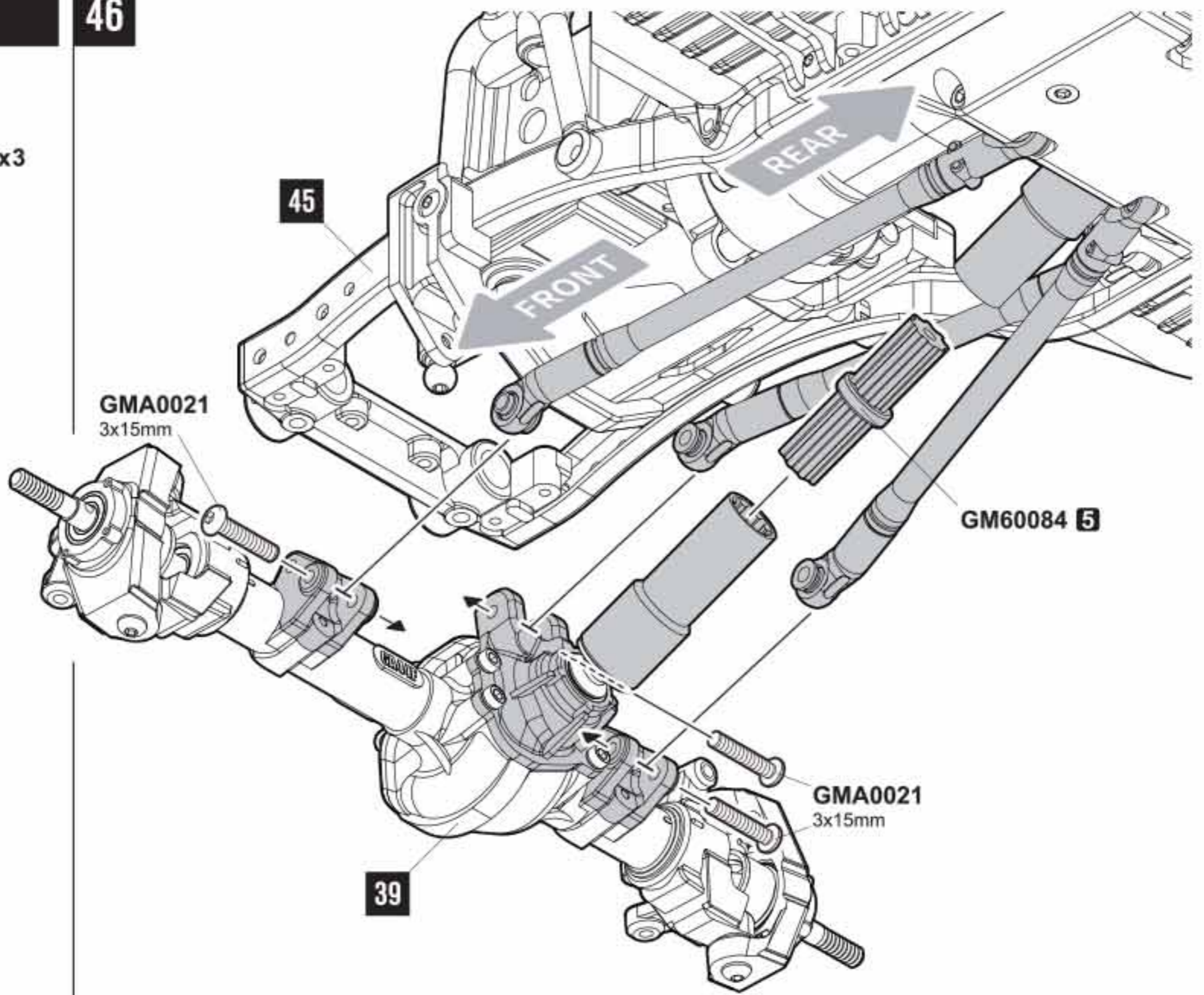
FRONT AXLE

46



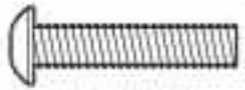
GMA0021
3x15mm
Round head wrench bolt

x3



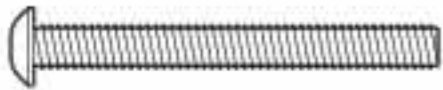
REAR AXLE

47



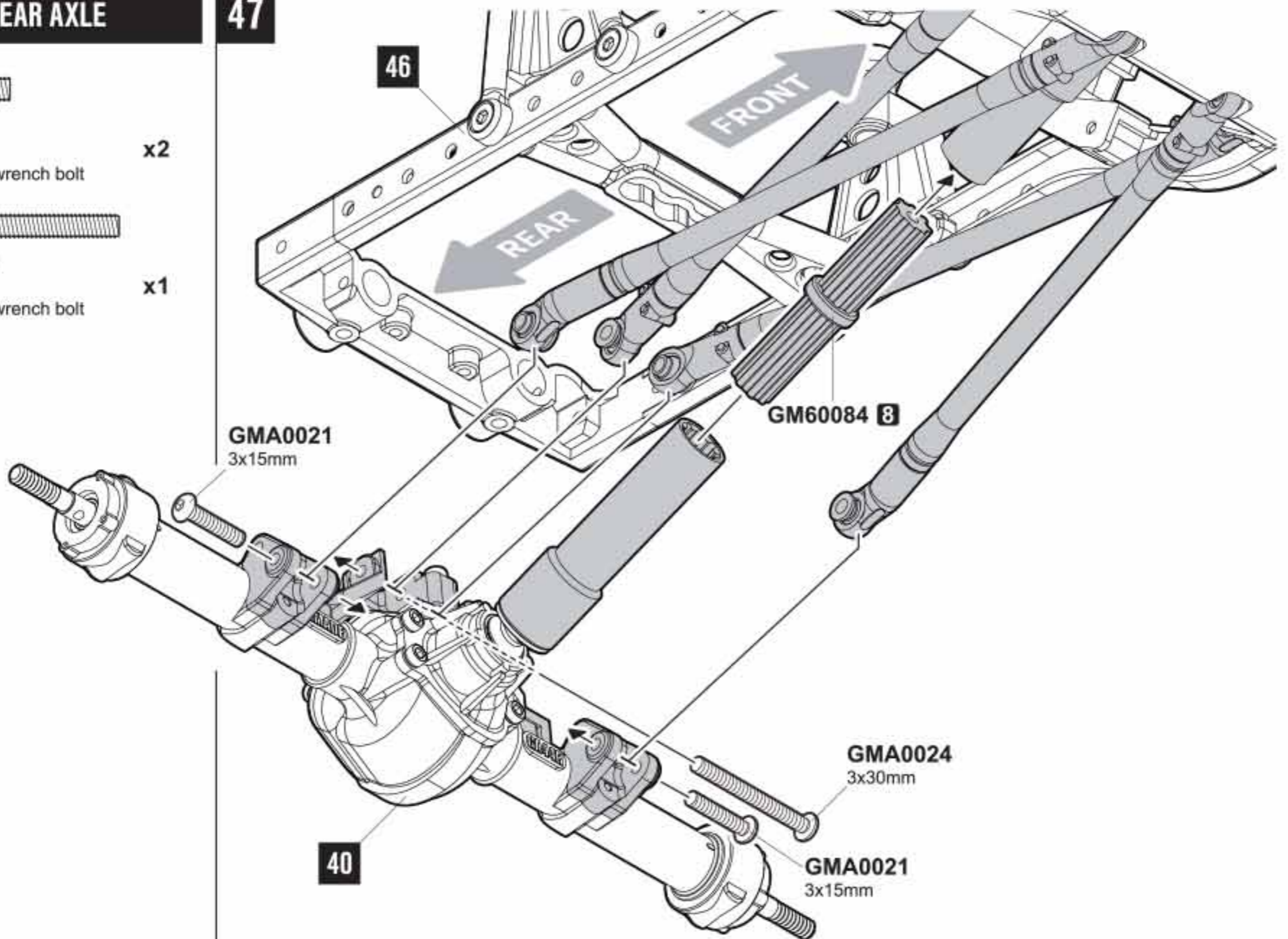
GMA0021
3x15mm
Round head wrench bolt

x2



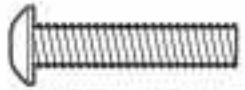
GMA0024
3x30mm
Round head wrench bolt

x1

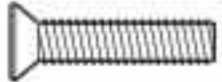


PANHARD ROD

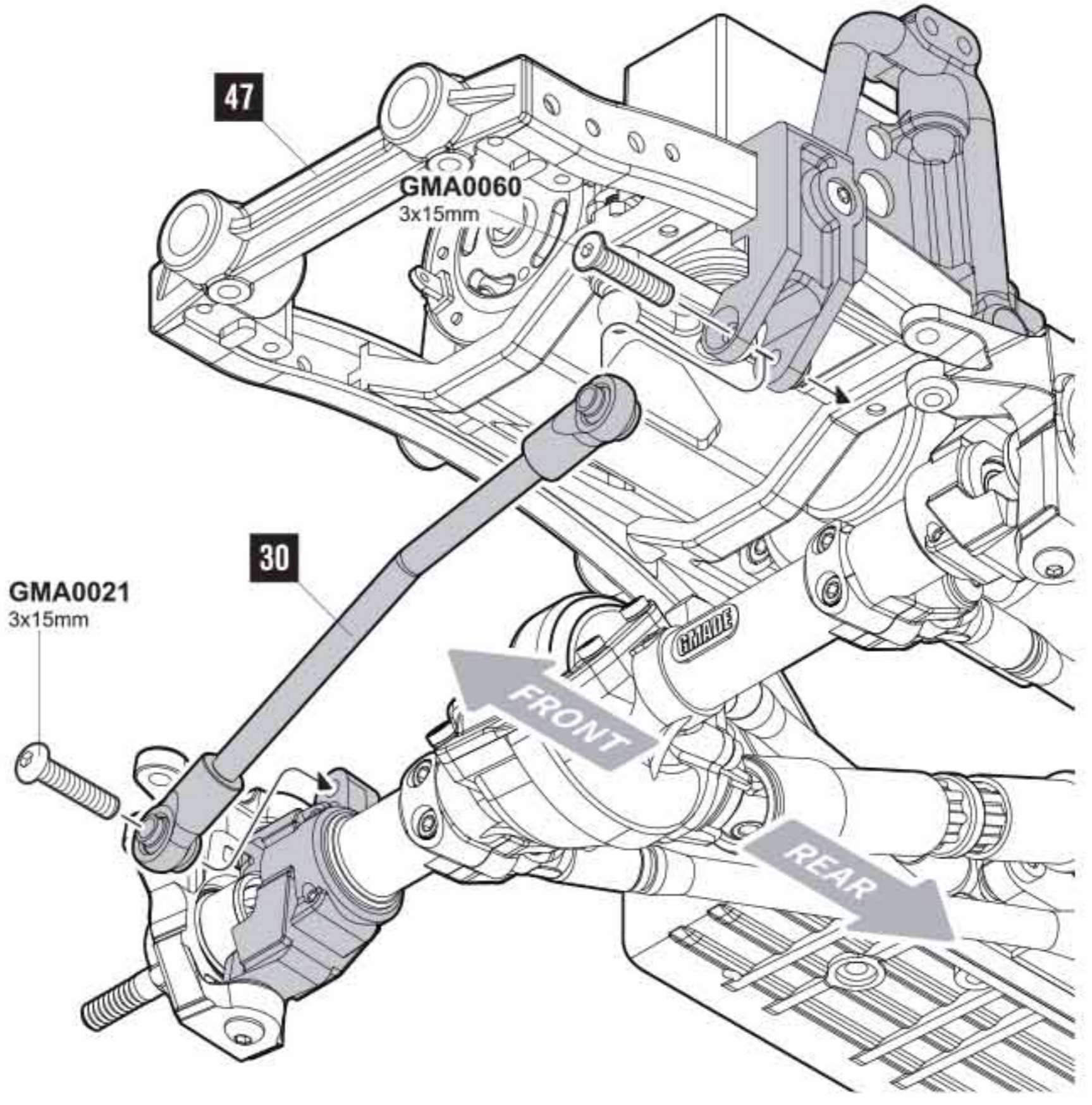
48



GMA0021
3x15mm
Round head wrench bolt x1

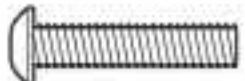


GMA0060
3x15mm
Flat head wrench bolt x1



STEERING ROD

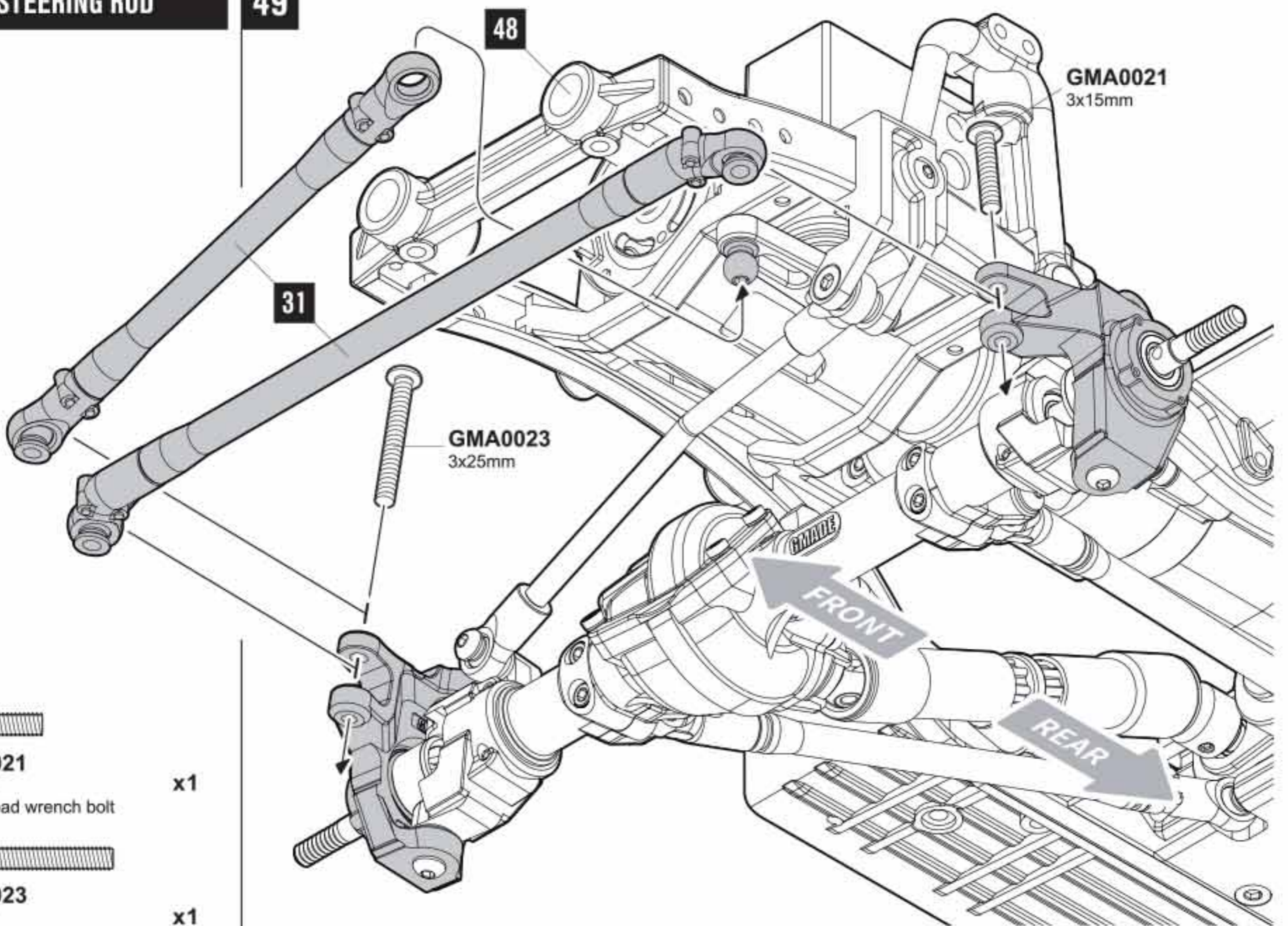
49



GMA0021
3x15mm
Round head wrench bolt x1



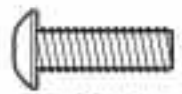
GMA0023
3x25mm
Round head wrench bolt x1



LEFT INNER FENDER

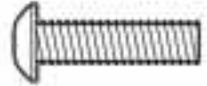
50

▲ Front



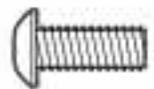
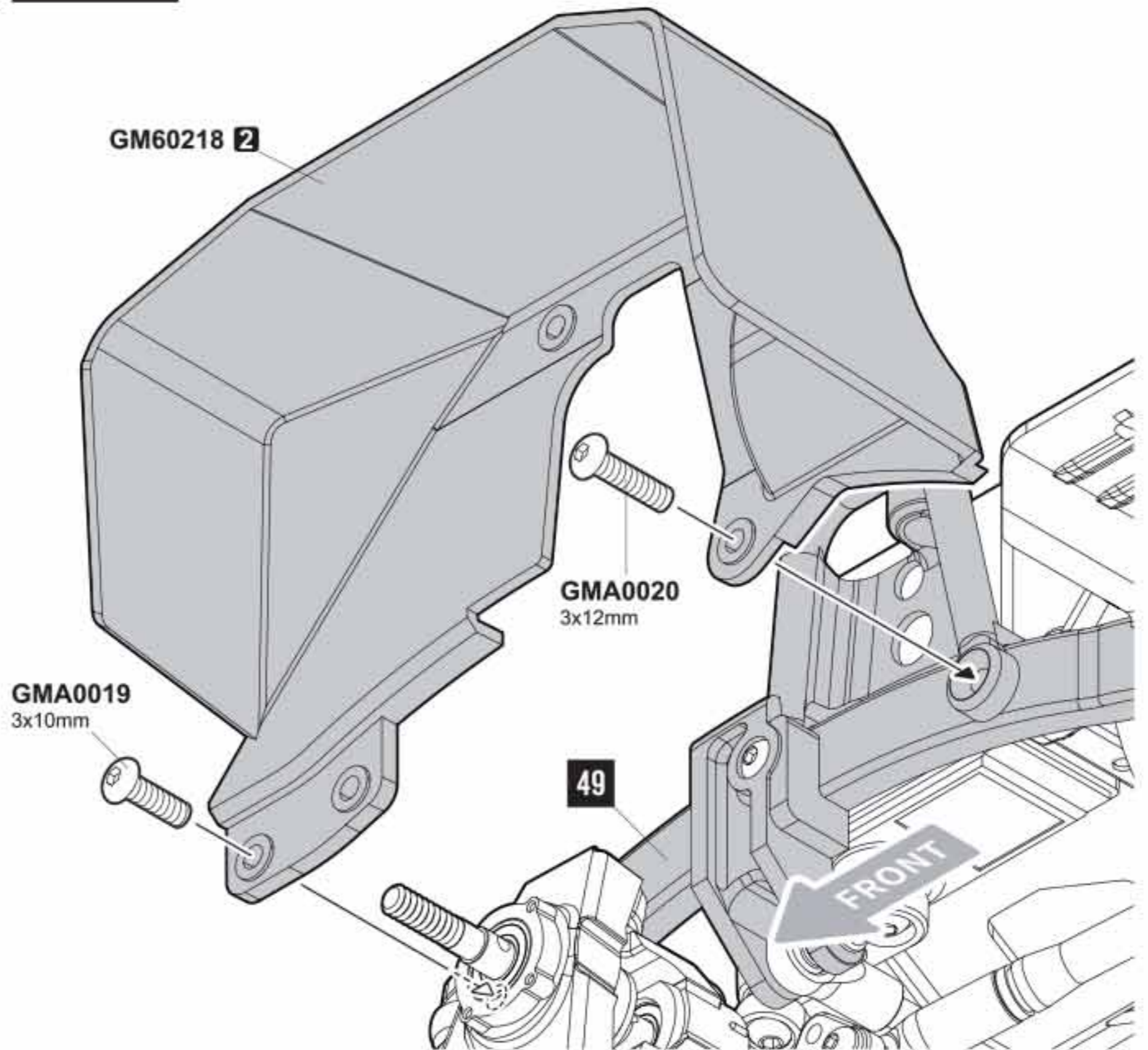
GMA0019
3x10mm
Round head wrench bolt

x1



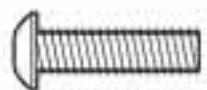
GMA0020
3x12mm
Round head wrench bolt

x1



GMA0018
3x8mm
Round head wrench bolt

x1



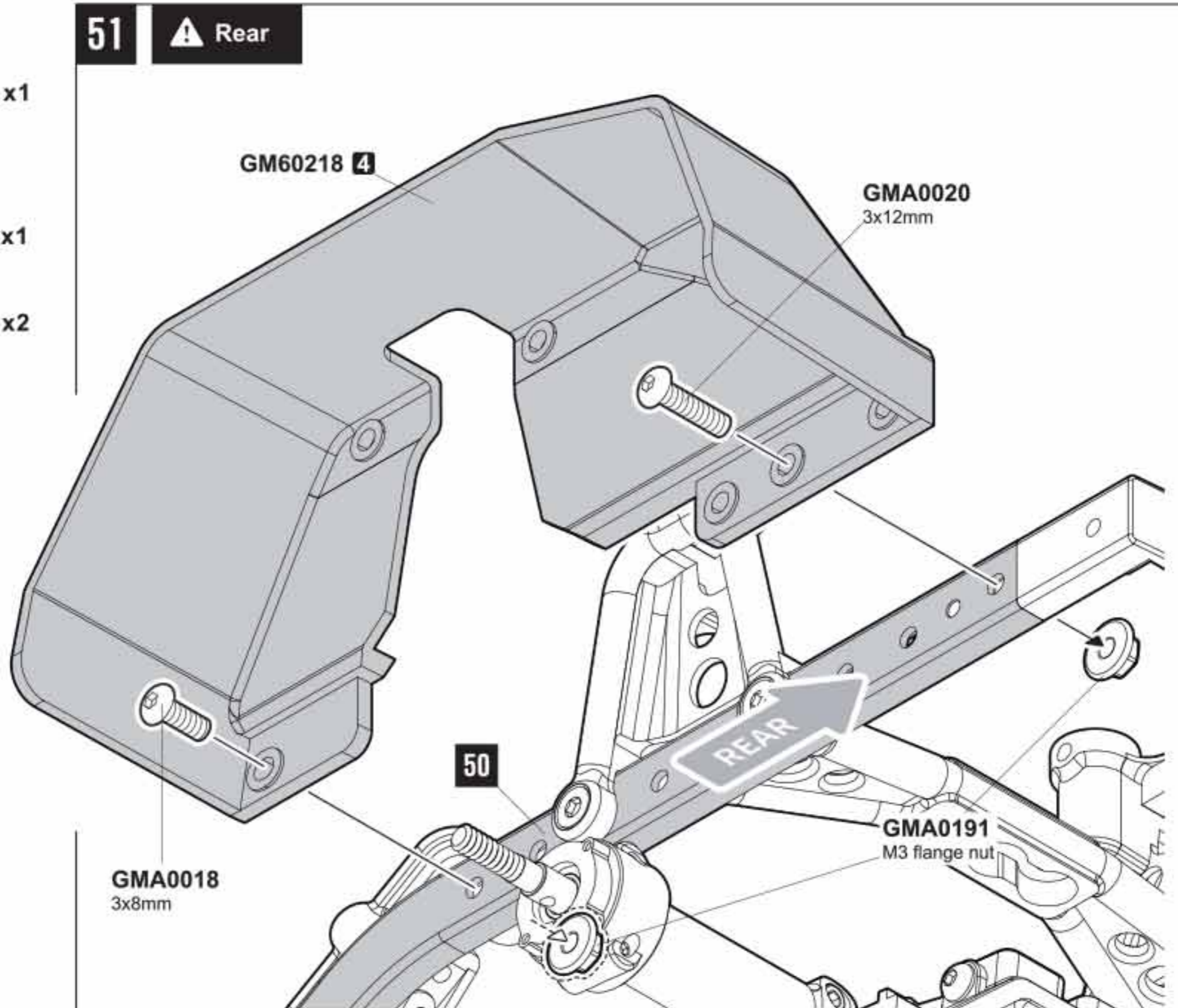
GMA0020
3x12mm
Round head wrench bolt

x1



GMA0191
M3 flange nut

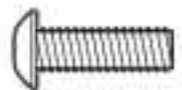
x2



RIGHT INNER FENDER

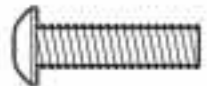
52

▲ Front



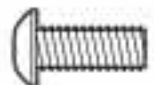
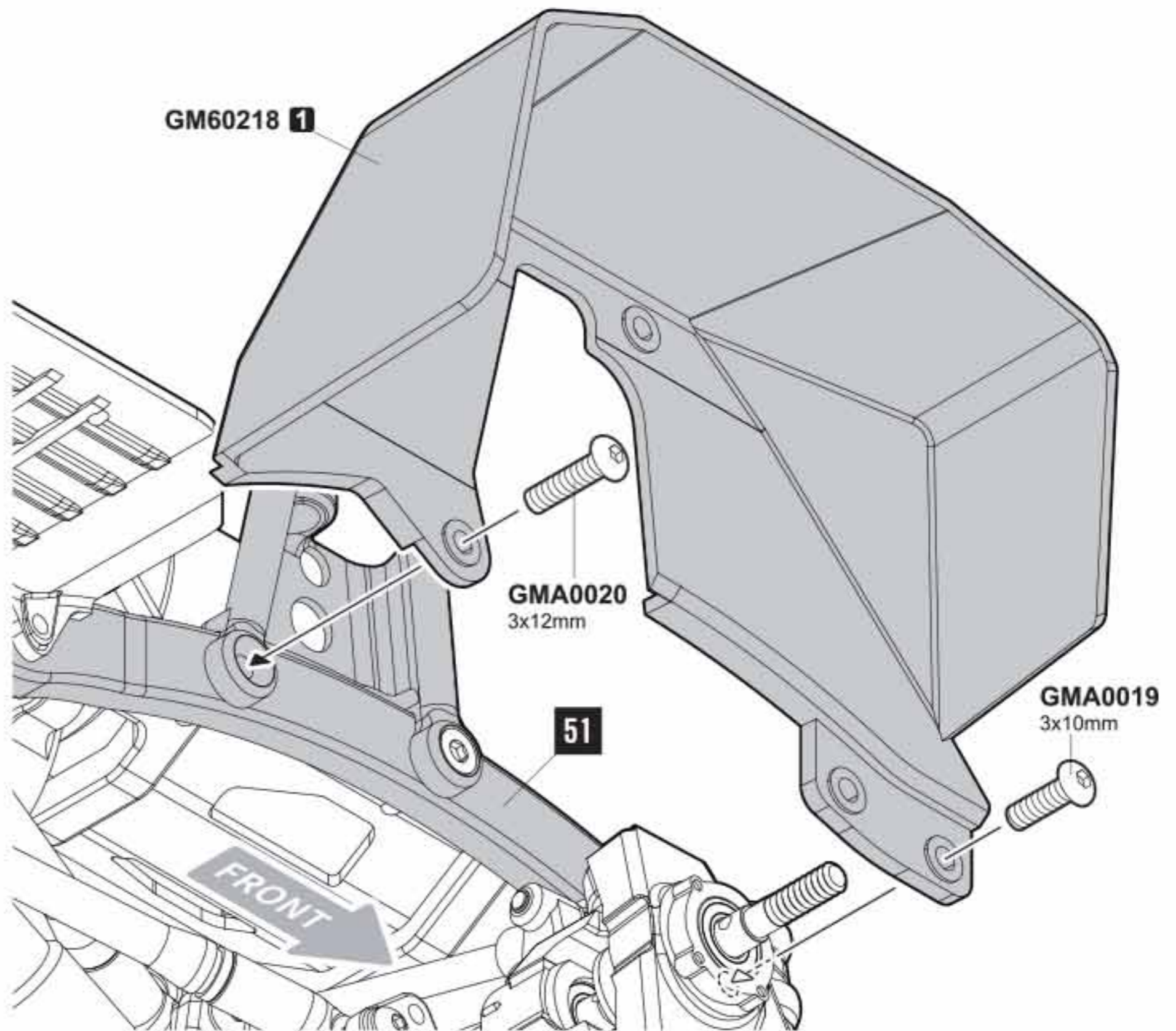
GMA0019
3x10mm
Round head wrench bolt

x1



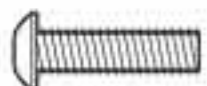
GMA0020
3x12mm
Round head wrench bolt

x1



GMA0018
3x8mm
Round head wrench bolt

x1



GMA0020
3x12mm
Round head wrench bolt

x1

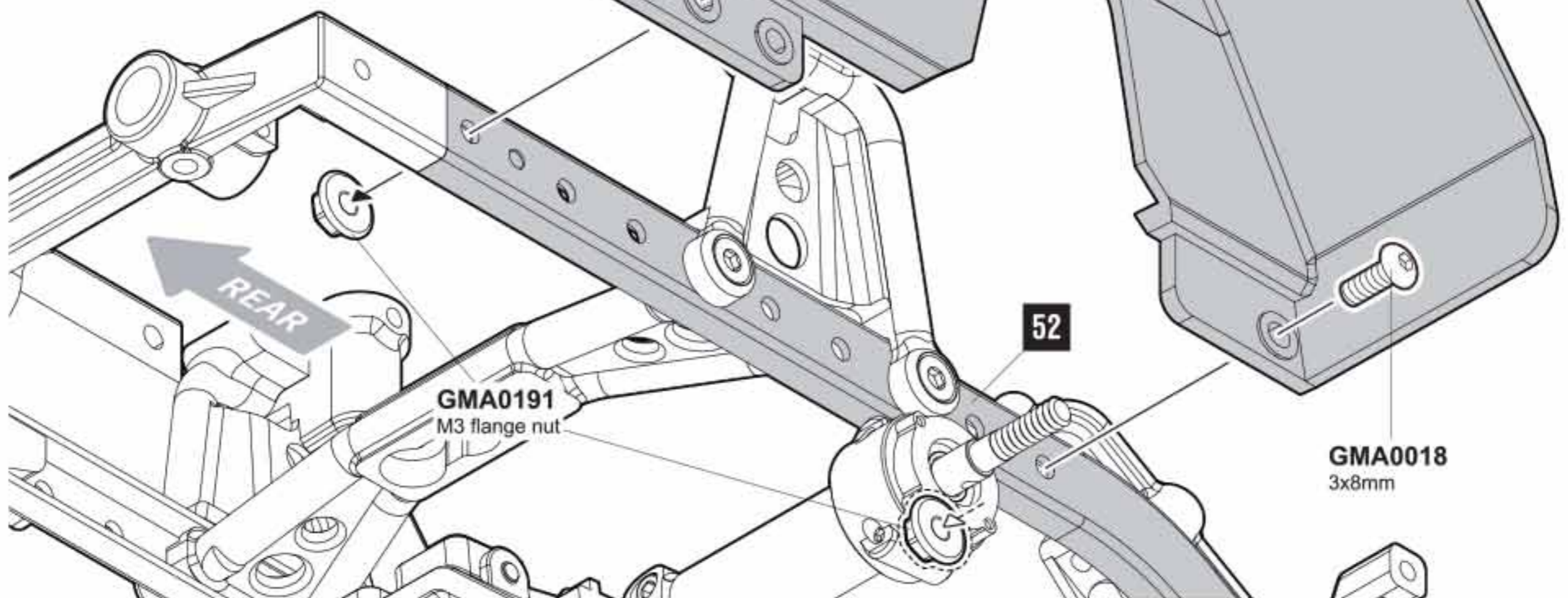


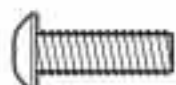
GMA0191
M3 flange nut

x2

53

▲ Rear





GMA0019

3x10mm
Round head wrench bolt

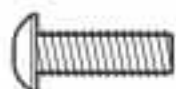
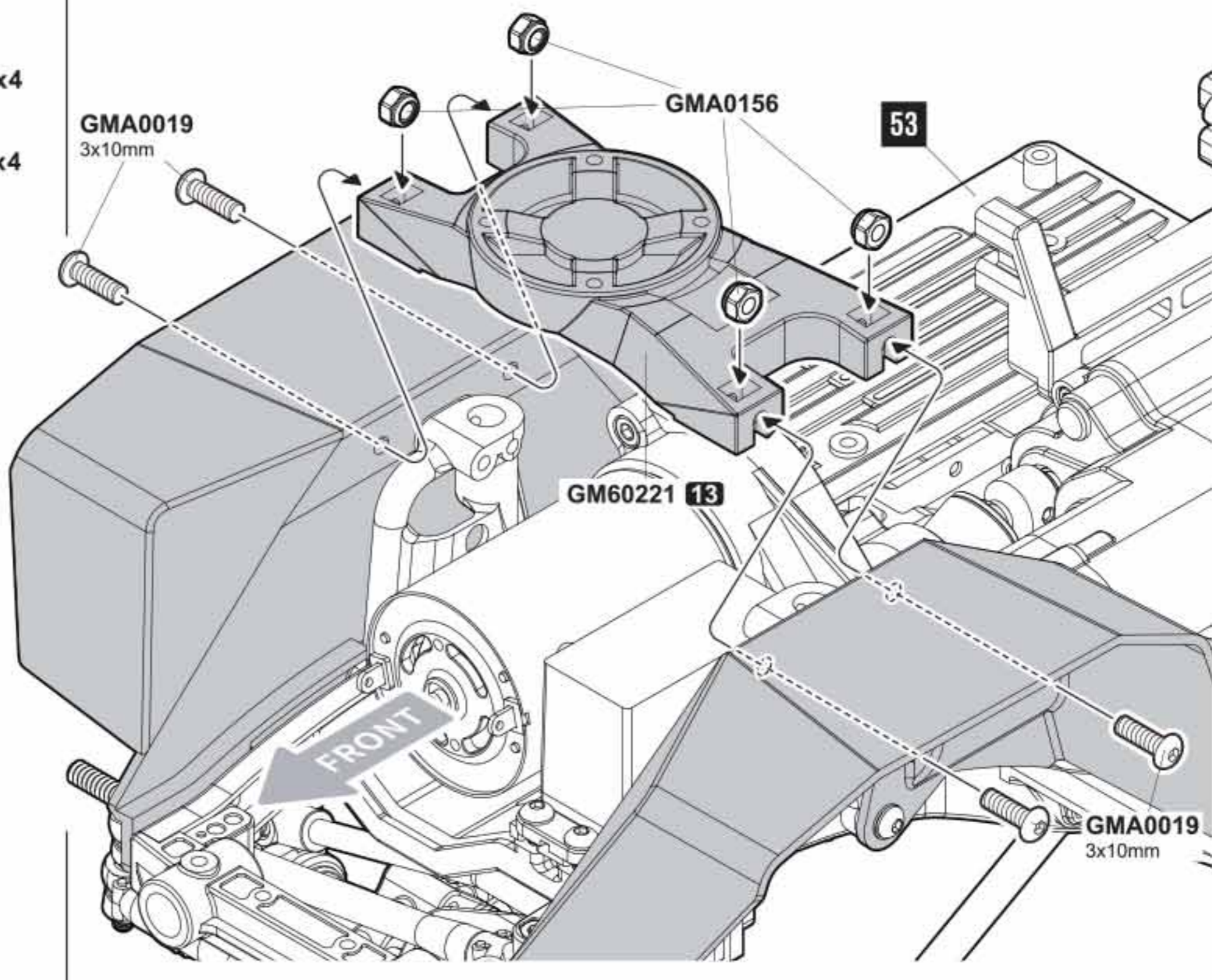
x4



GMA0156

M3 Nylon lock nut

x4



GMA0019

3x10mm
Round head wrench bolt

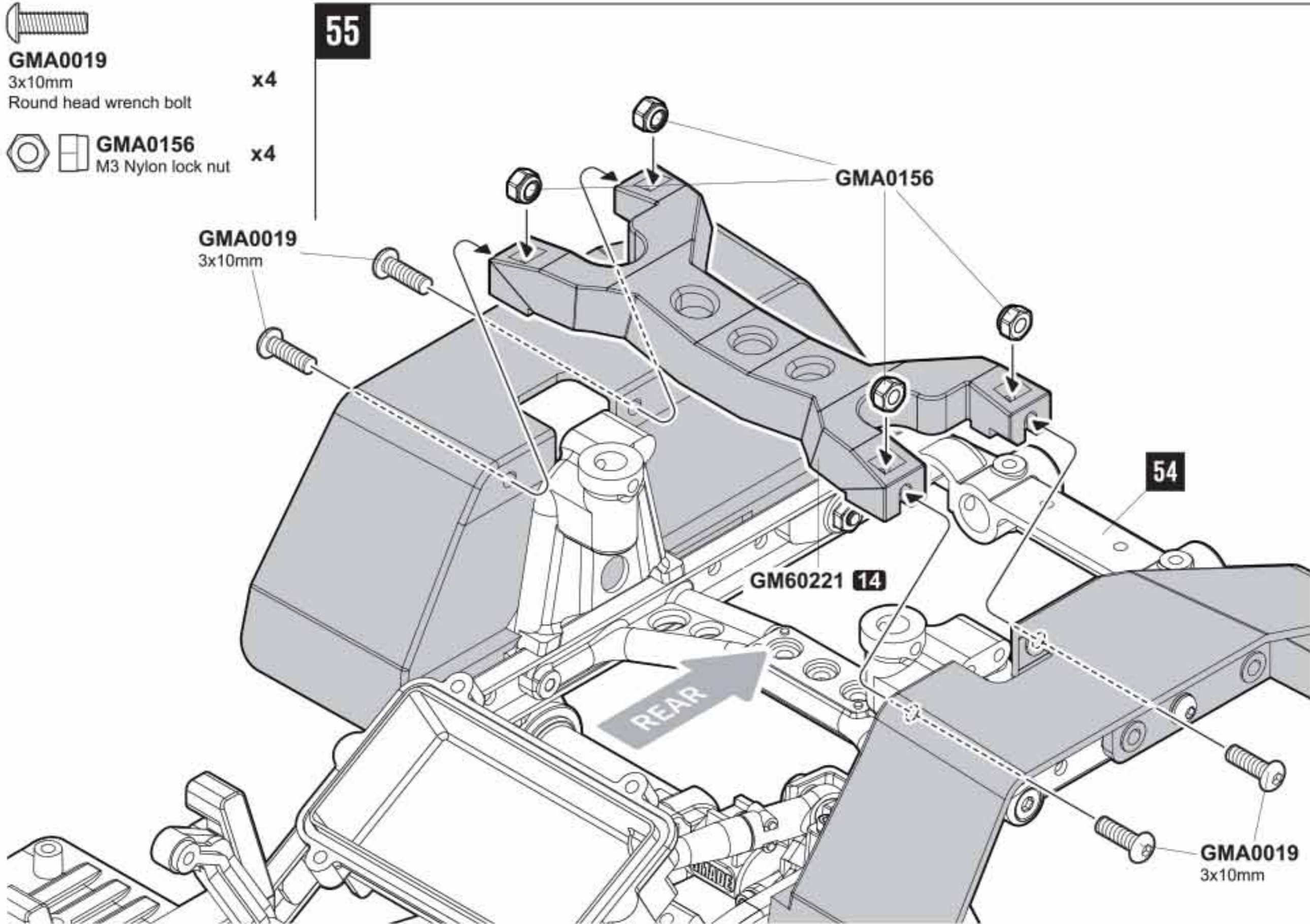
x4



GMA0156

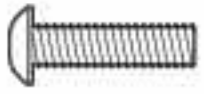
M3 Nylon lock nut

x4



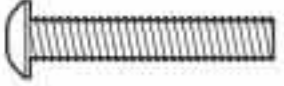
FRONT SHOCK ABSORBER

56



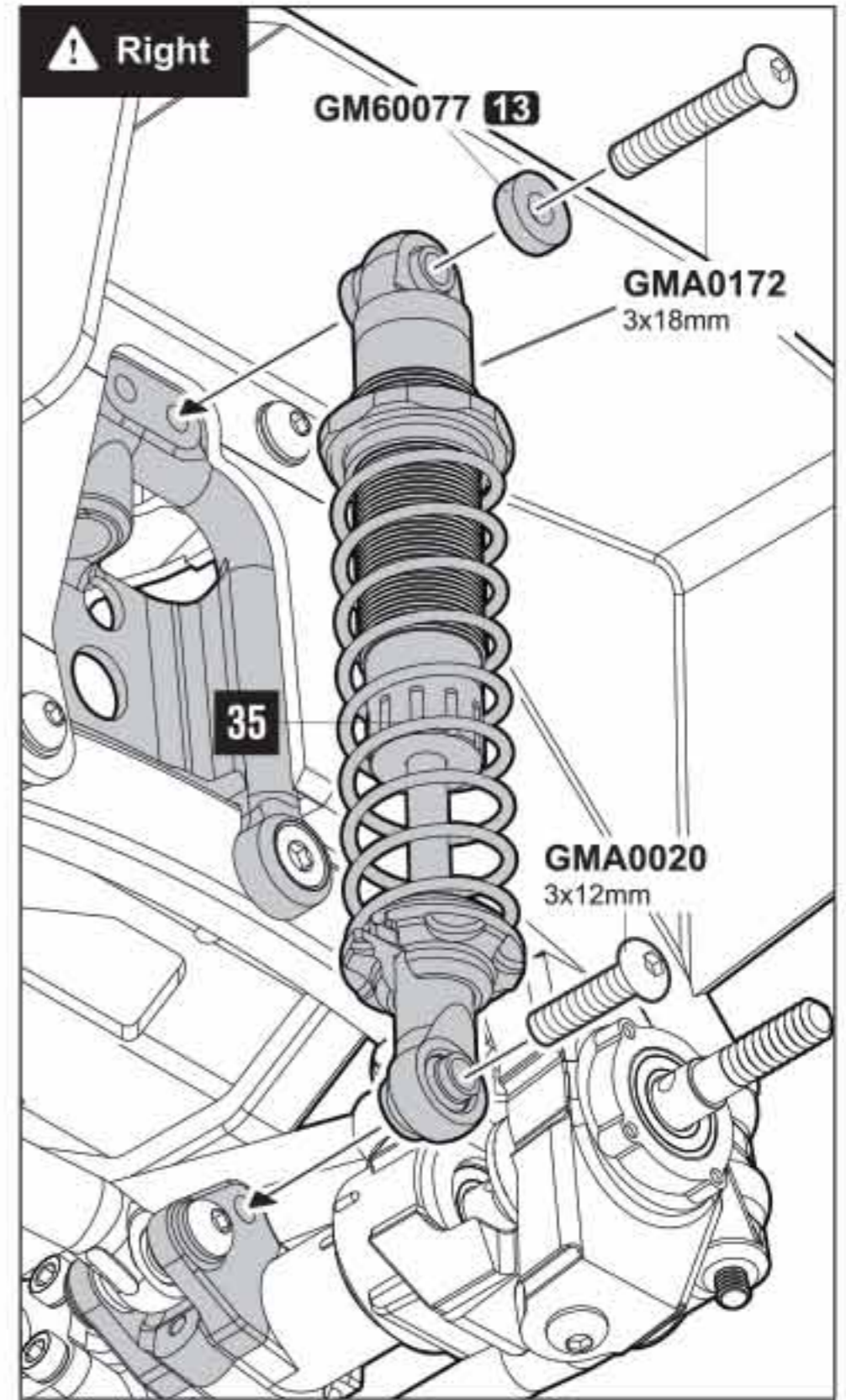
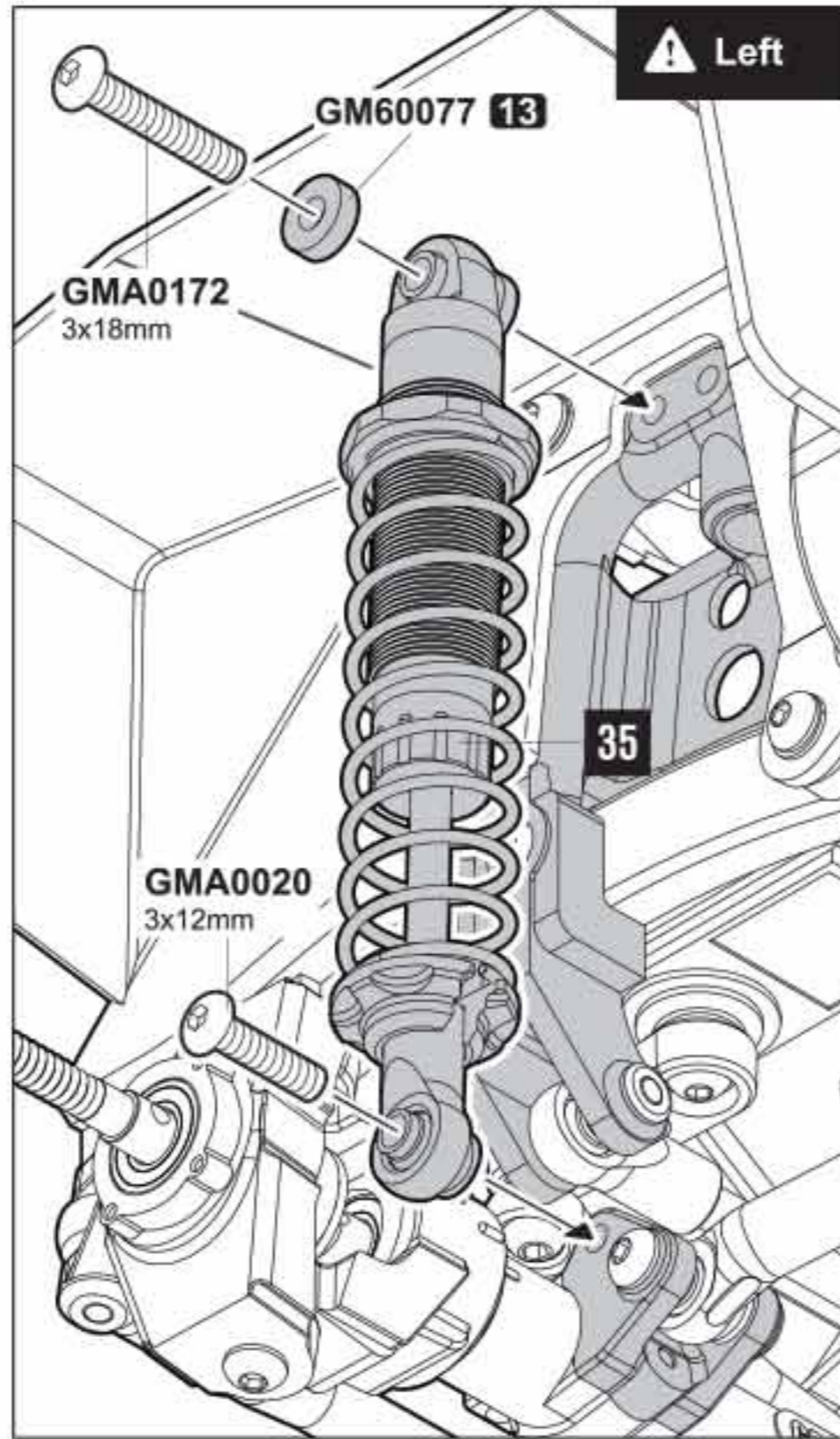
GMA0020
3x12mm
Round head wrench bolt

x2



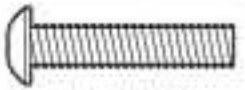
GMA0172
3x18mm
Round head wrench bolt

x2



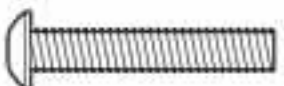
REAR SHOCK ABSORBER

57



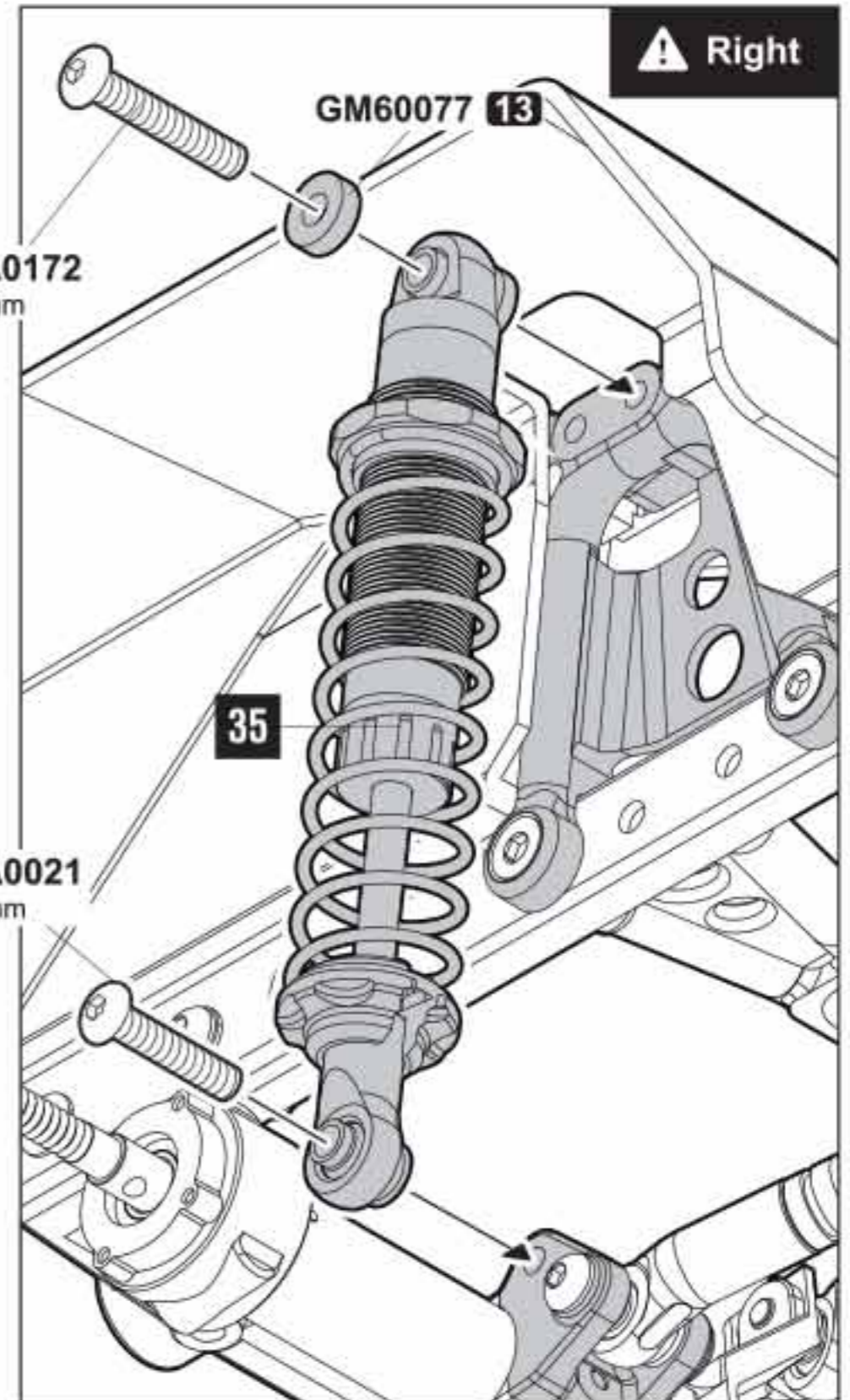
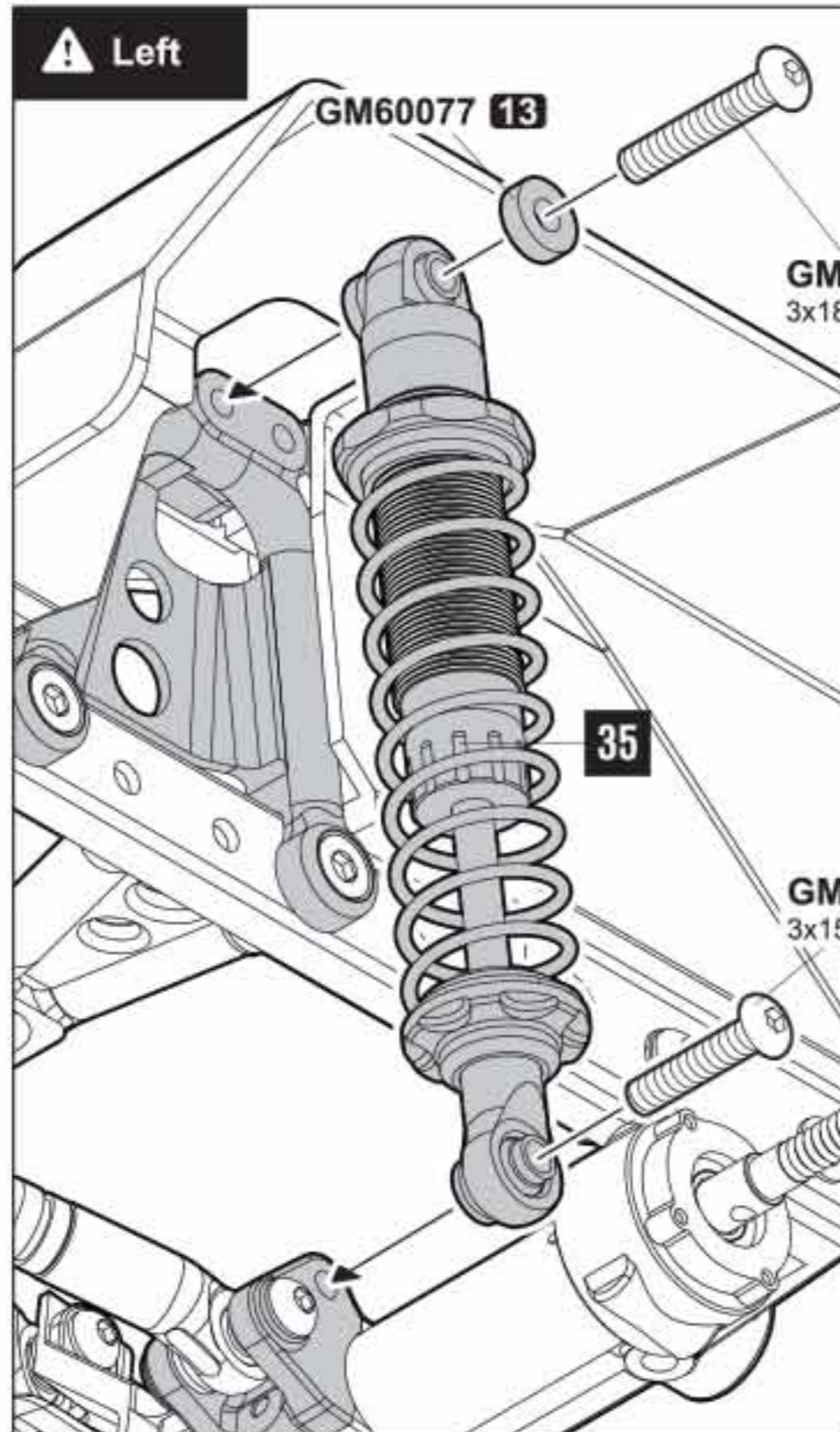
GMA0021
3x15mm
Round head wrench bolt

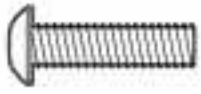
x2



GMA0172
3x18mm
Round head wrench bolt

x2





GMA0020
3x12mm
Round head wrench bolt x5



GMA0172
3x18mm
Round head wrench bolt x1



GMA0158
3mm Washer x1



GM60226
Servo saver spring 9x9.5mm x1

SERVO SAVER ADAPTER



23T
SANWA
Airtronics
JR
KO

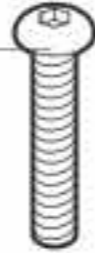


24T
Hitec



25T
Futaba

GMA0172
3x18mm



GMA0158



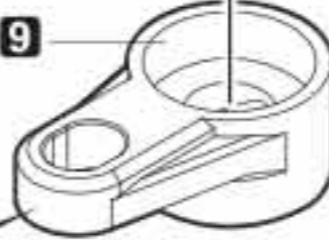
GM60001



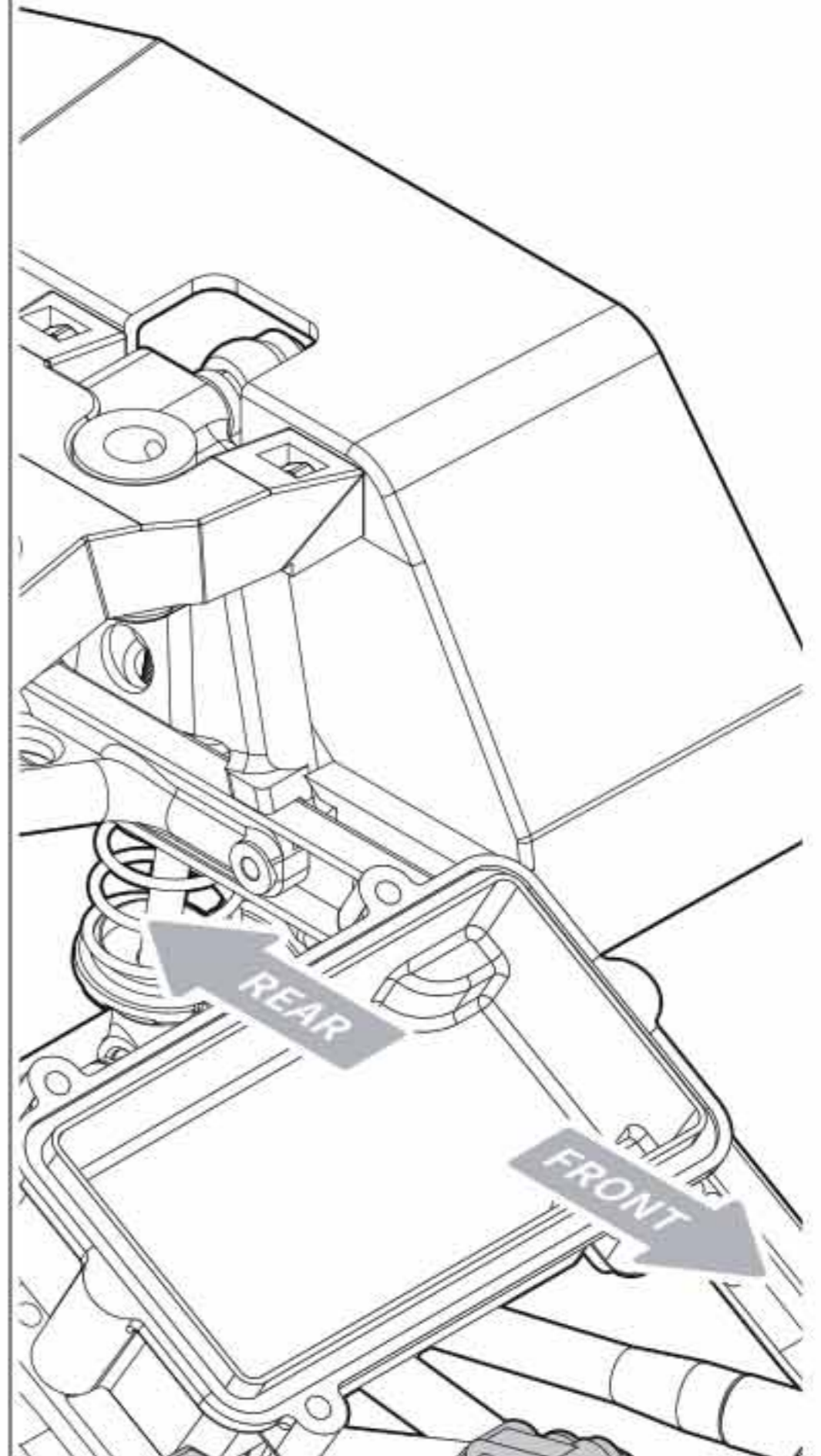
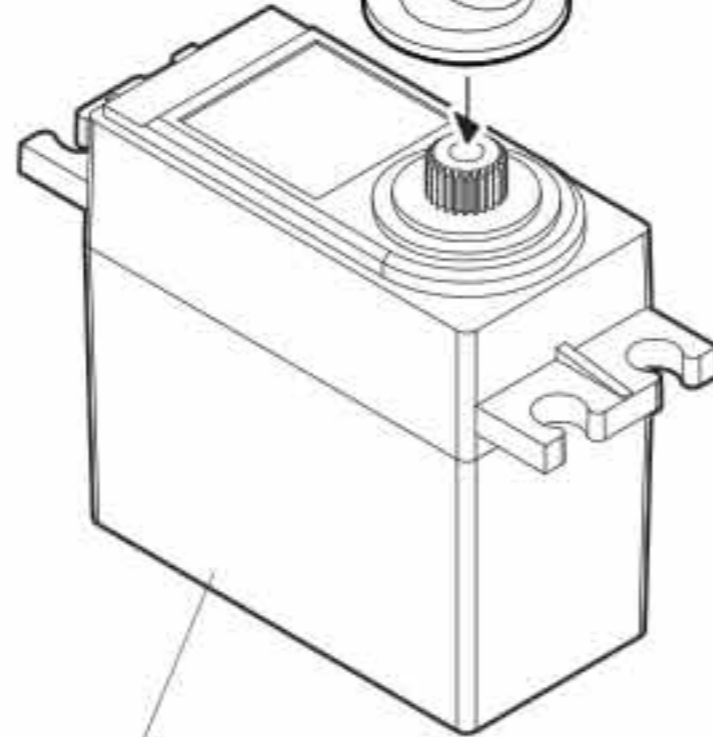
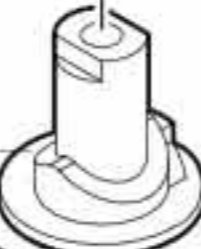
GM60226



GM60221 5



GM60001

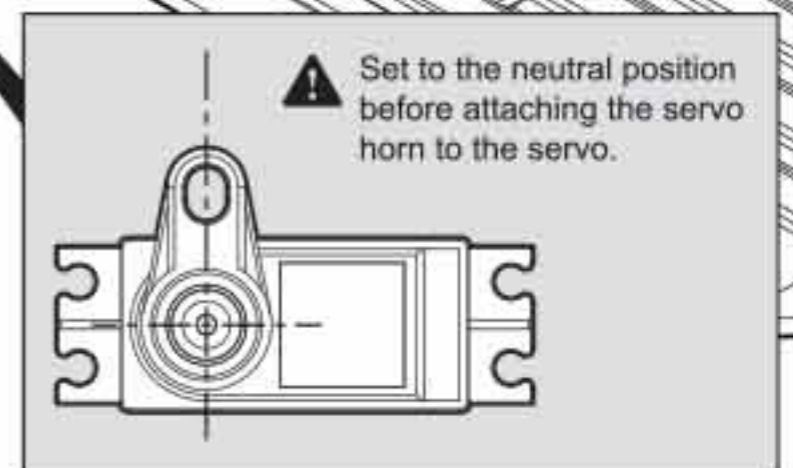
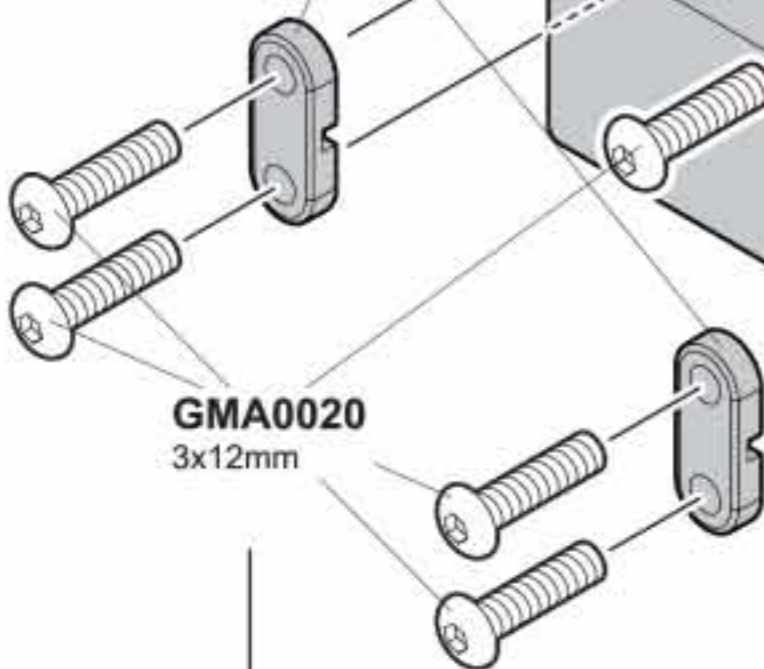


57

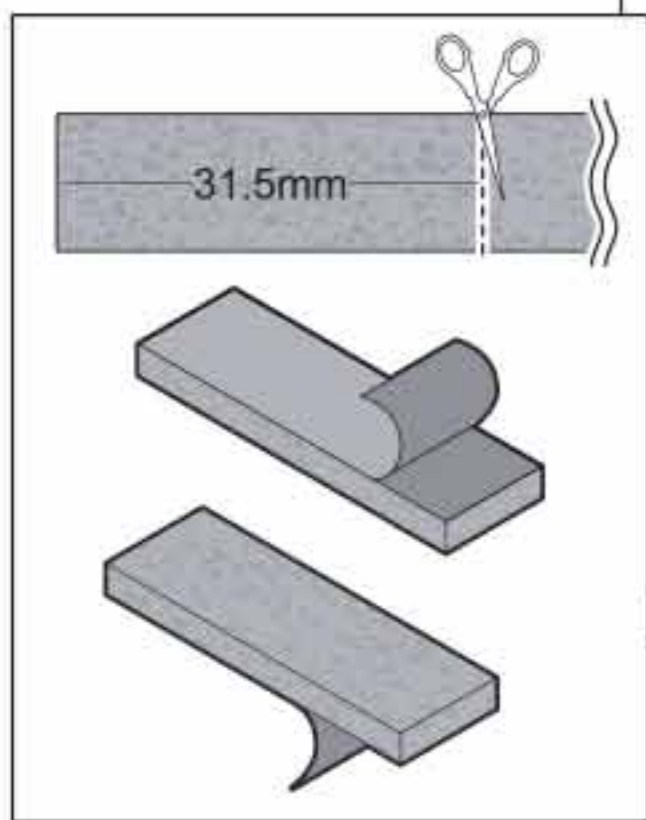
⚠ Servo is not included.

GM60221 5

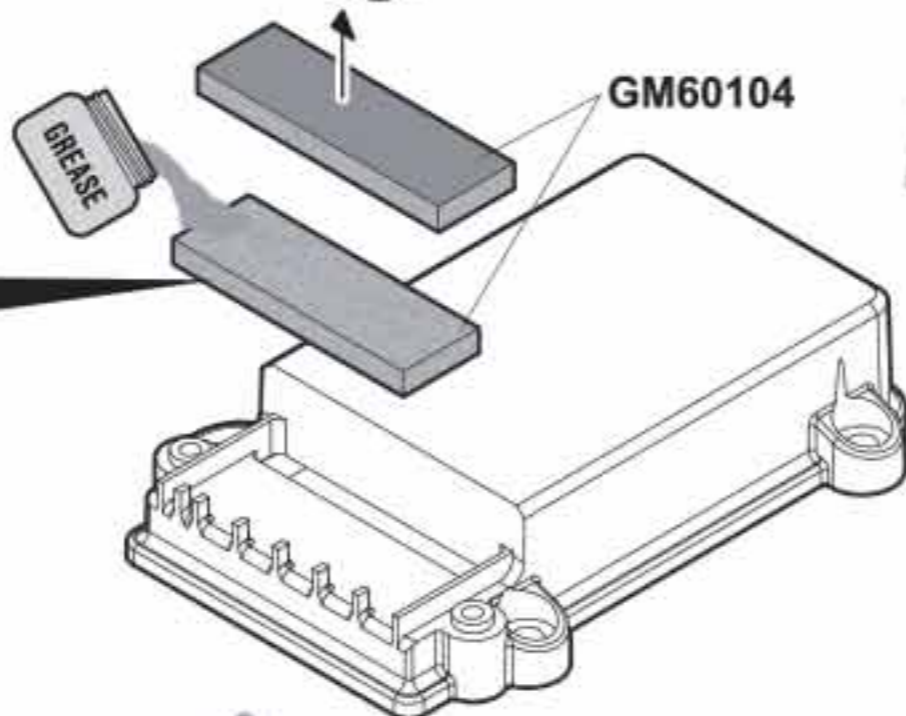
GMA0020
3x12mm



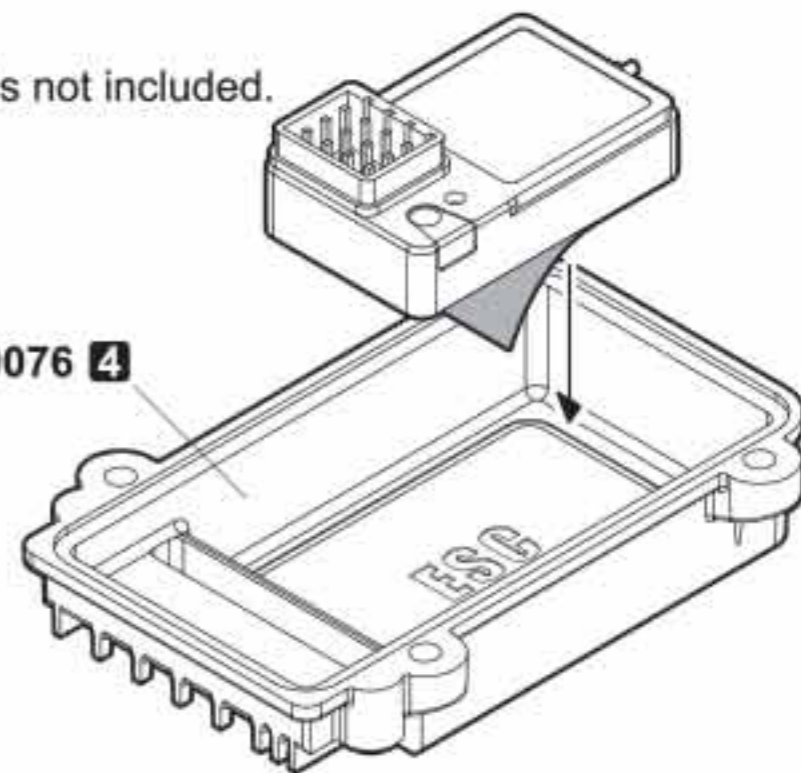
⚠ Set to the neutral position before attaching the servo horn to the servo.



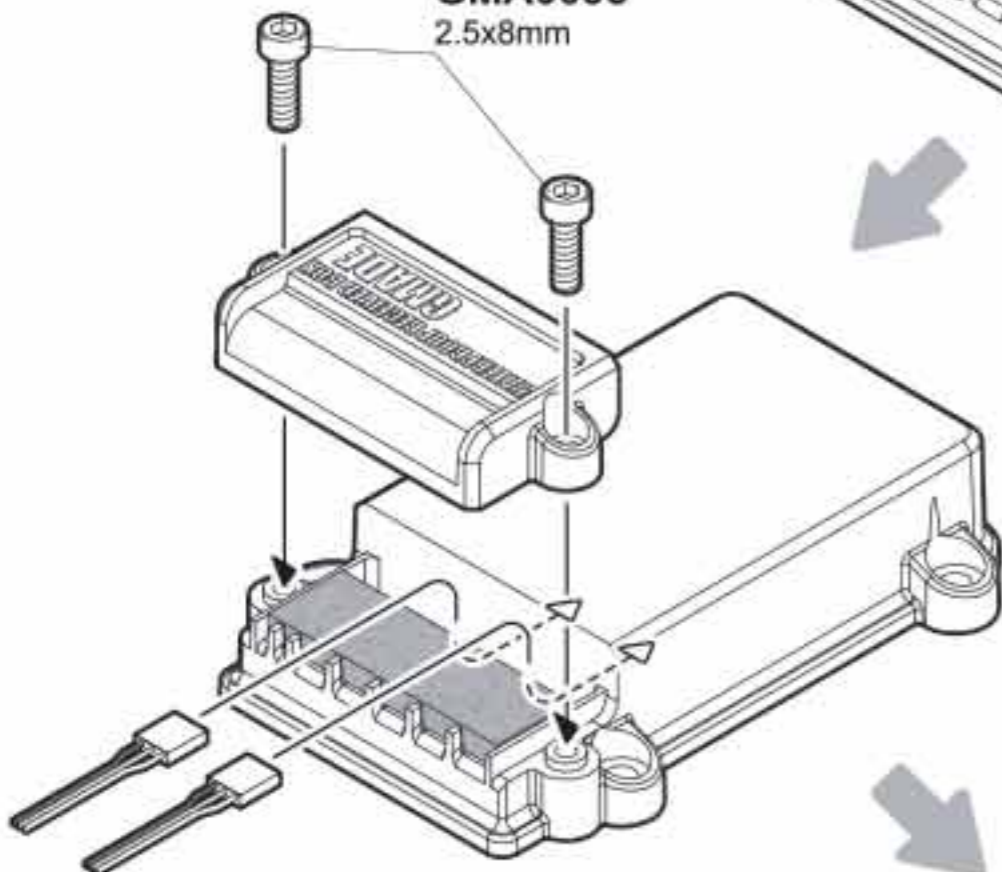
⚠ Receiver is not included.



GM60076 4

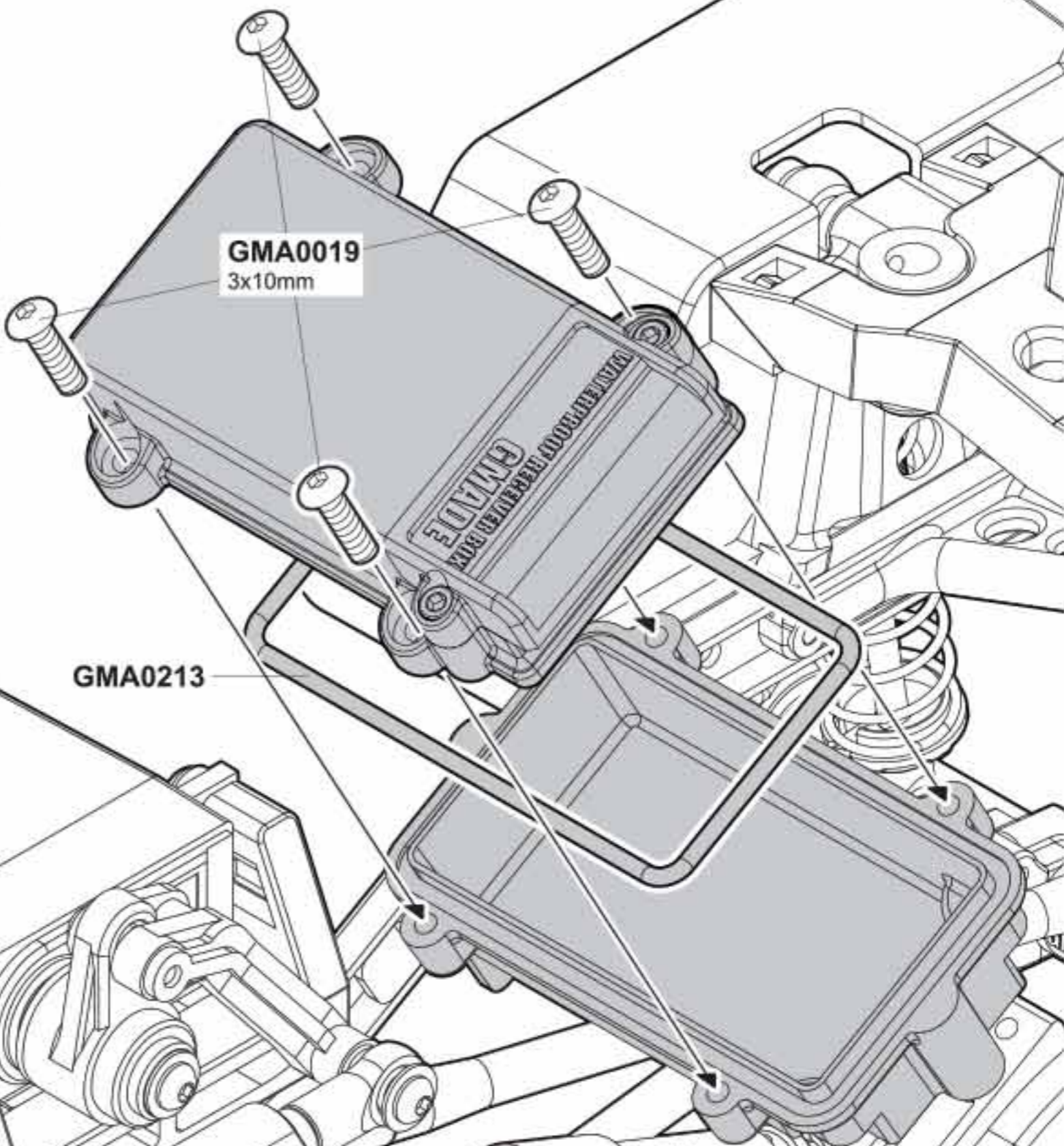


GMA0093
2.5x8mm

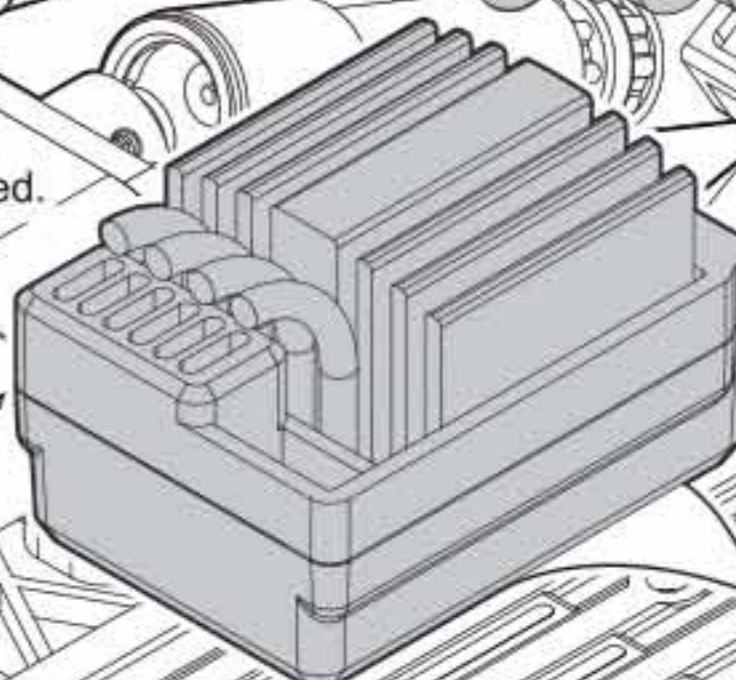


 **GMA0093**
2.5x8mm Wrench bolt x2

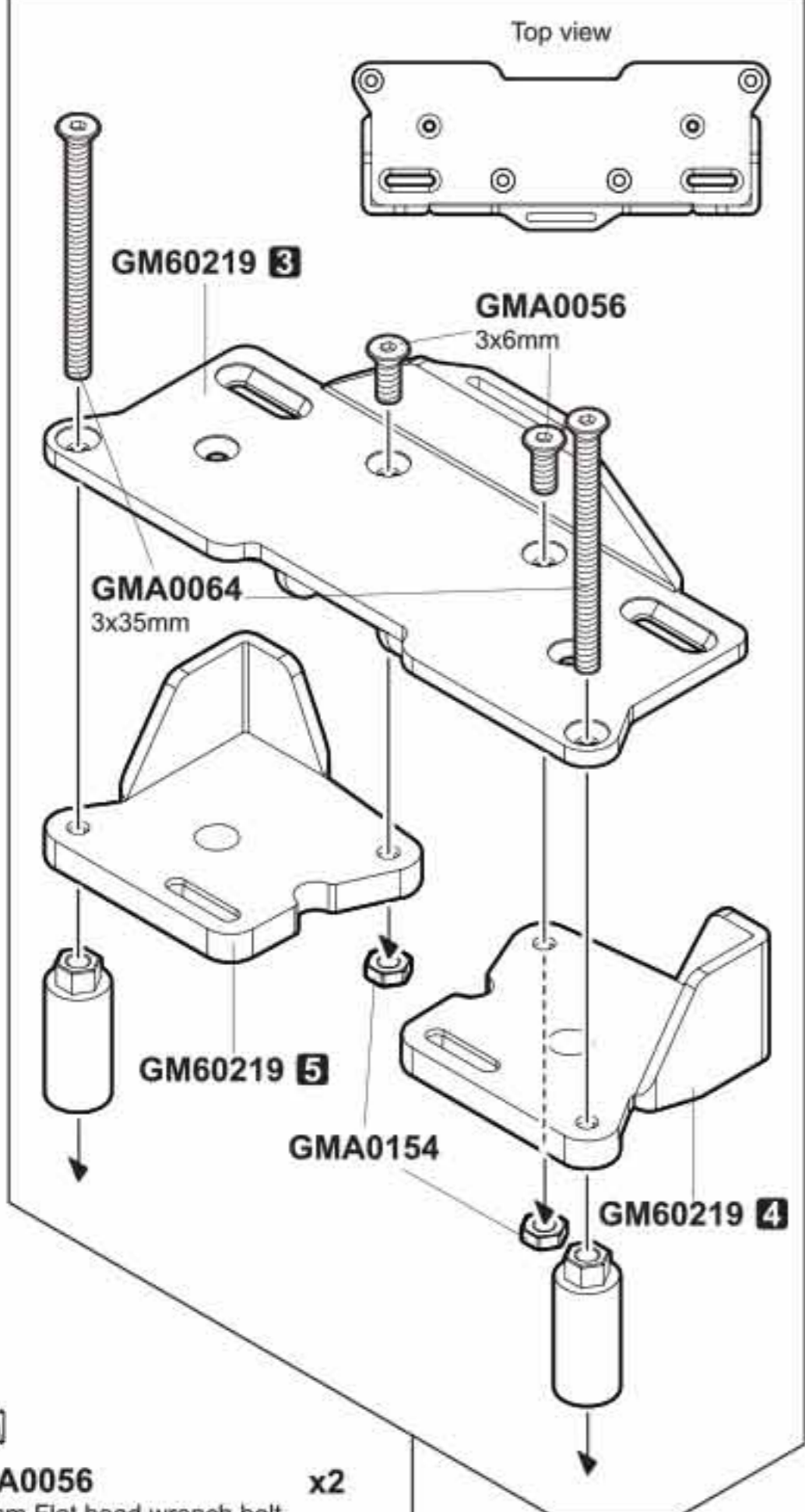
 **GMA0019**
3x10mm Round head wrench bolt x4



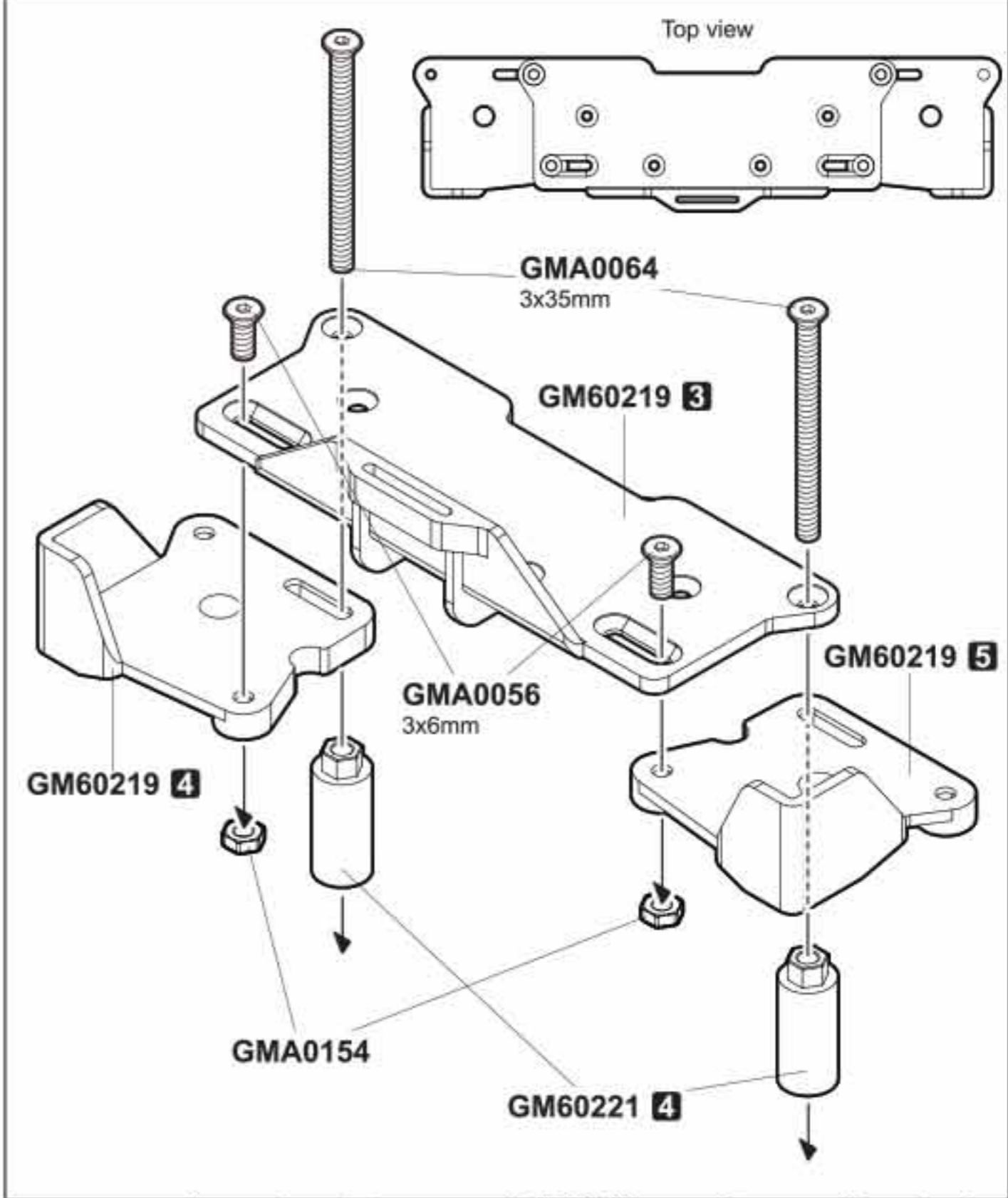
⚠ ESC is not included.

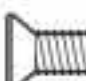




FOR SHORTY BATTERY

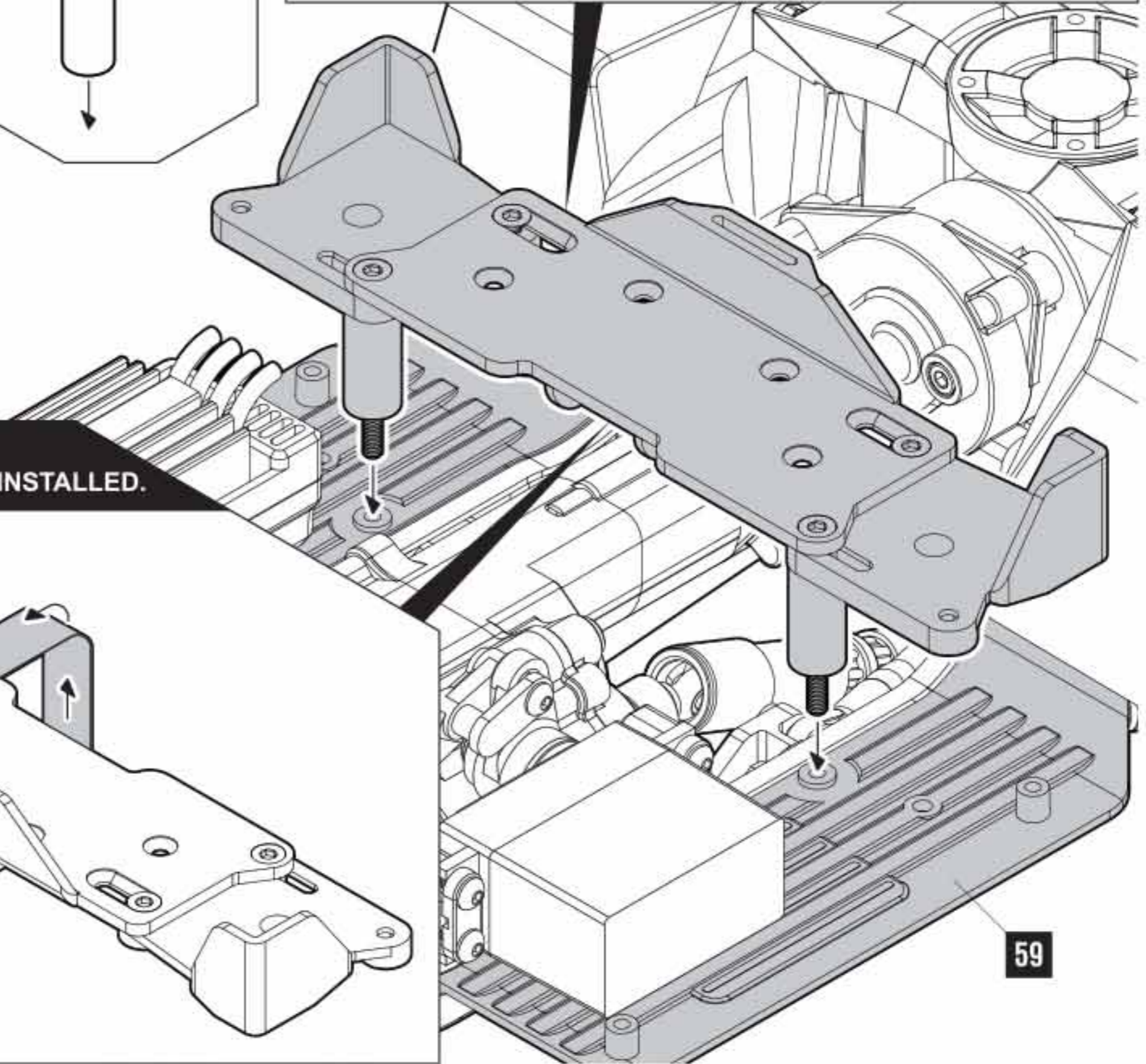
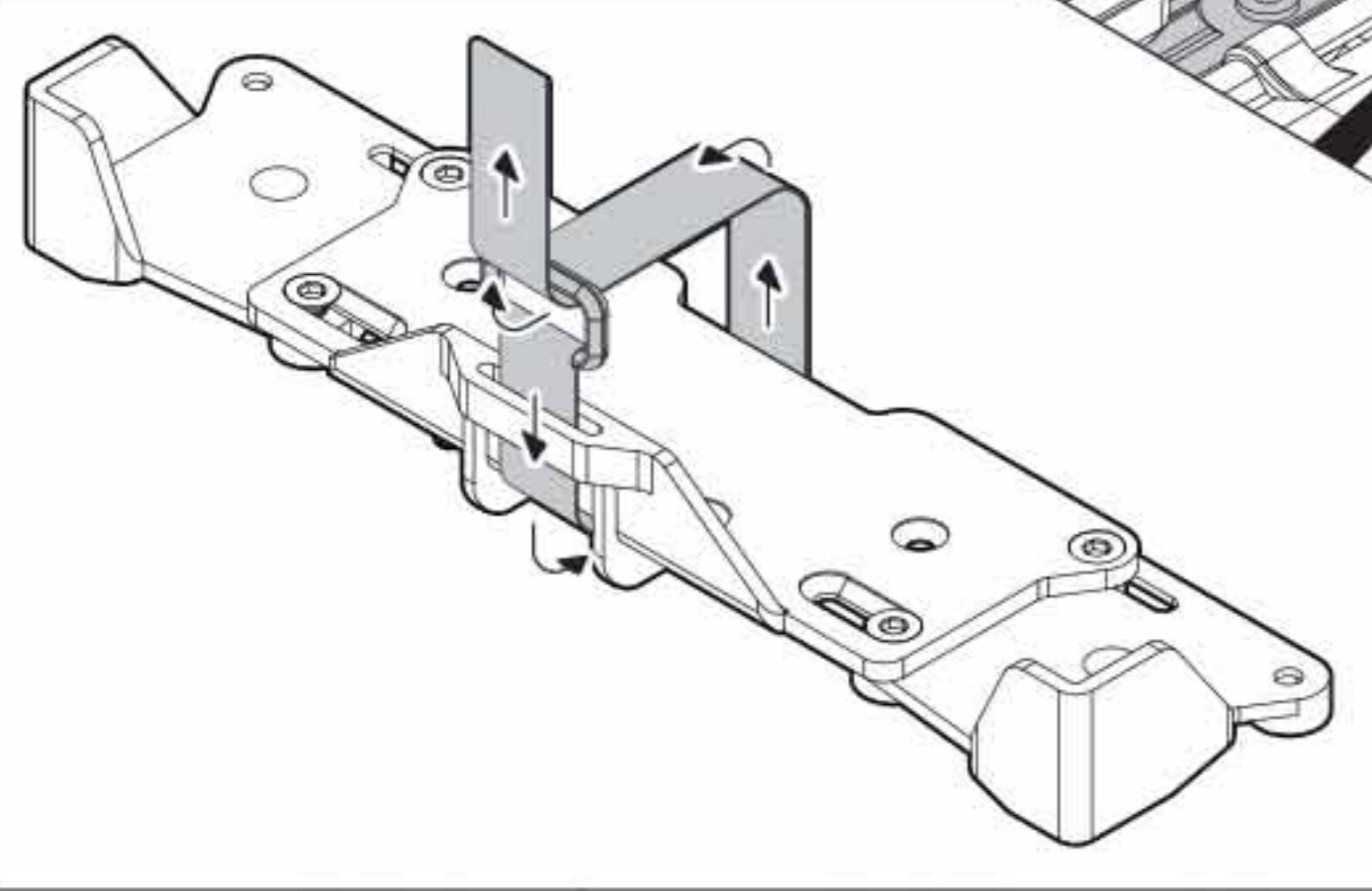


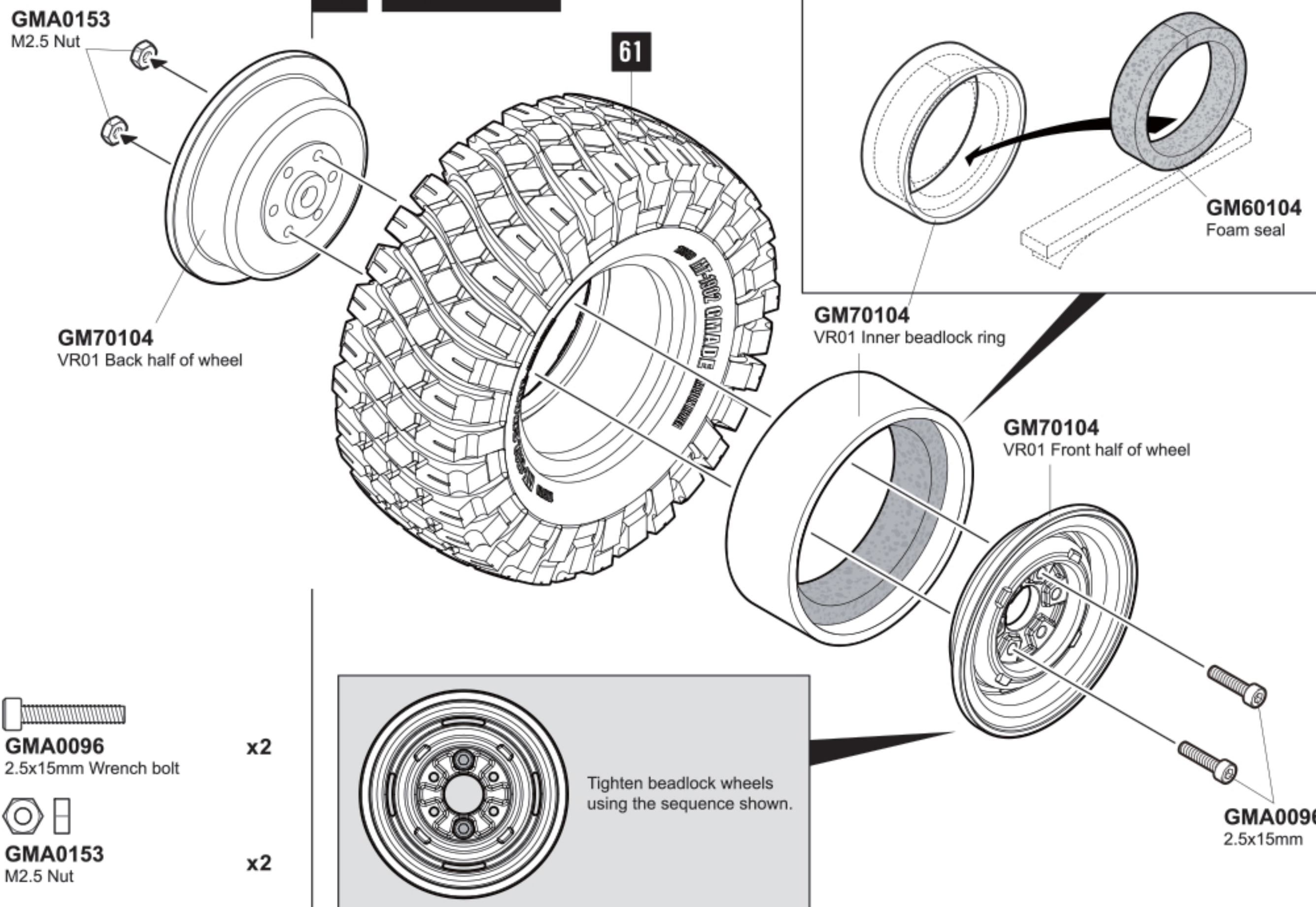
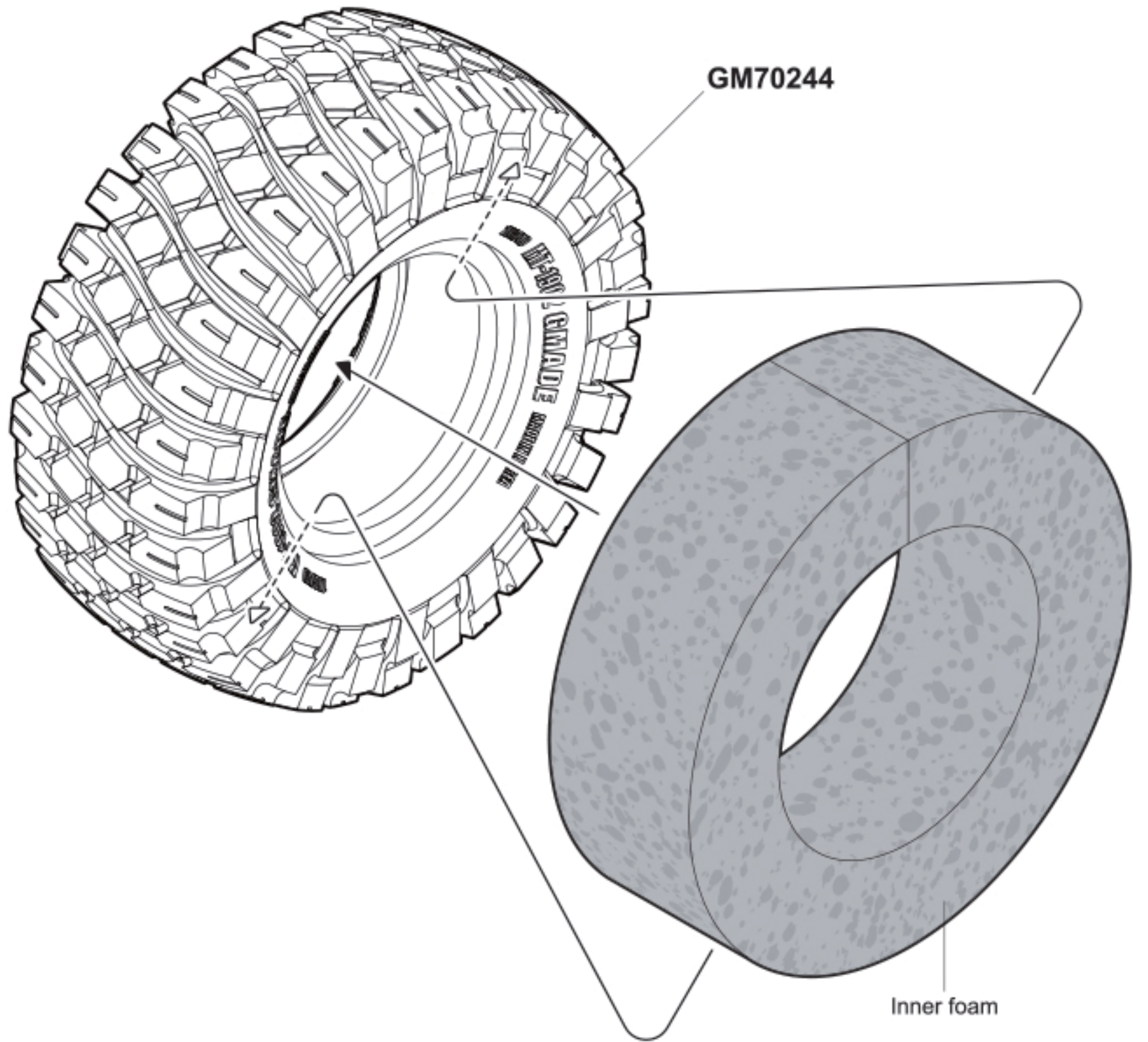
FOR STANDARD BATTERY

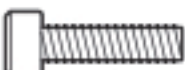


-  **GMA0056** x2
3x6mm Flat head wrench bolt
-  **GMA0064** x2
3x35mm Flat head wrench bolt
-  **GMA0154** x2
M3 Nut

⚠ INSTALL VELCRO STRAP BEFORE BATTERY TRAY IS INSTALLED.







GMA0094
2.5x10mm Wrench bolt

x6

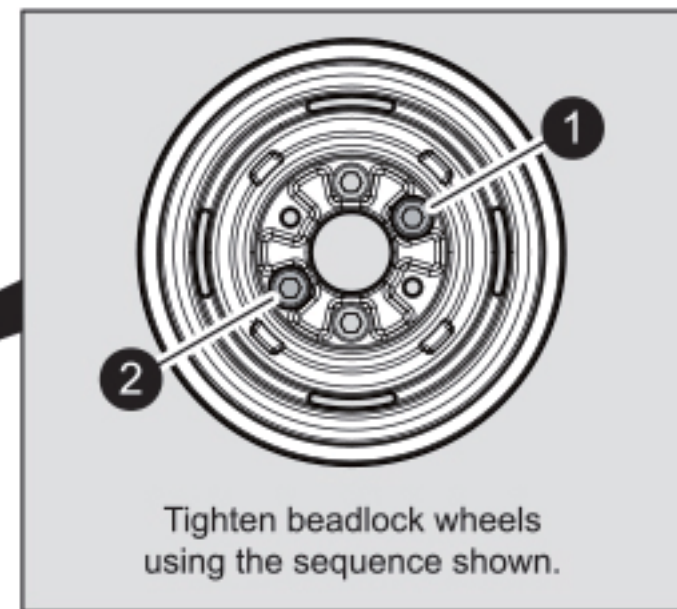


GMA0153
M2.5 Nut

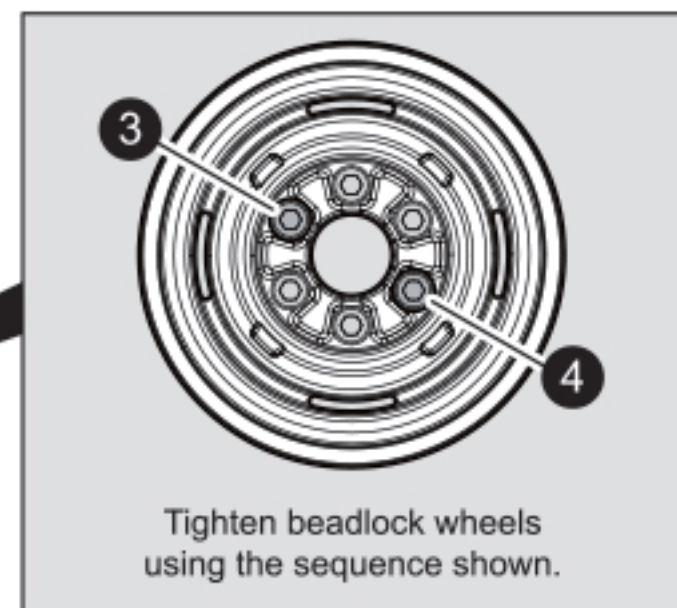
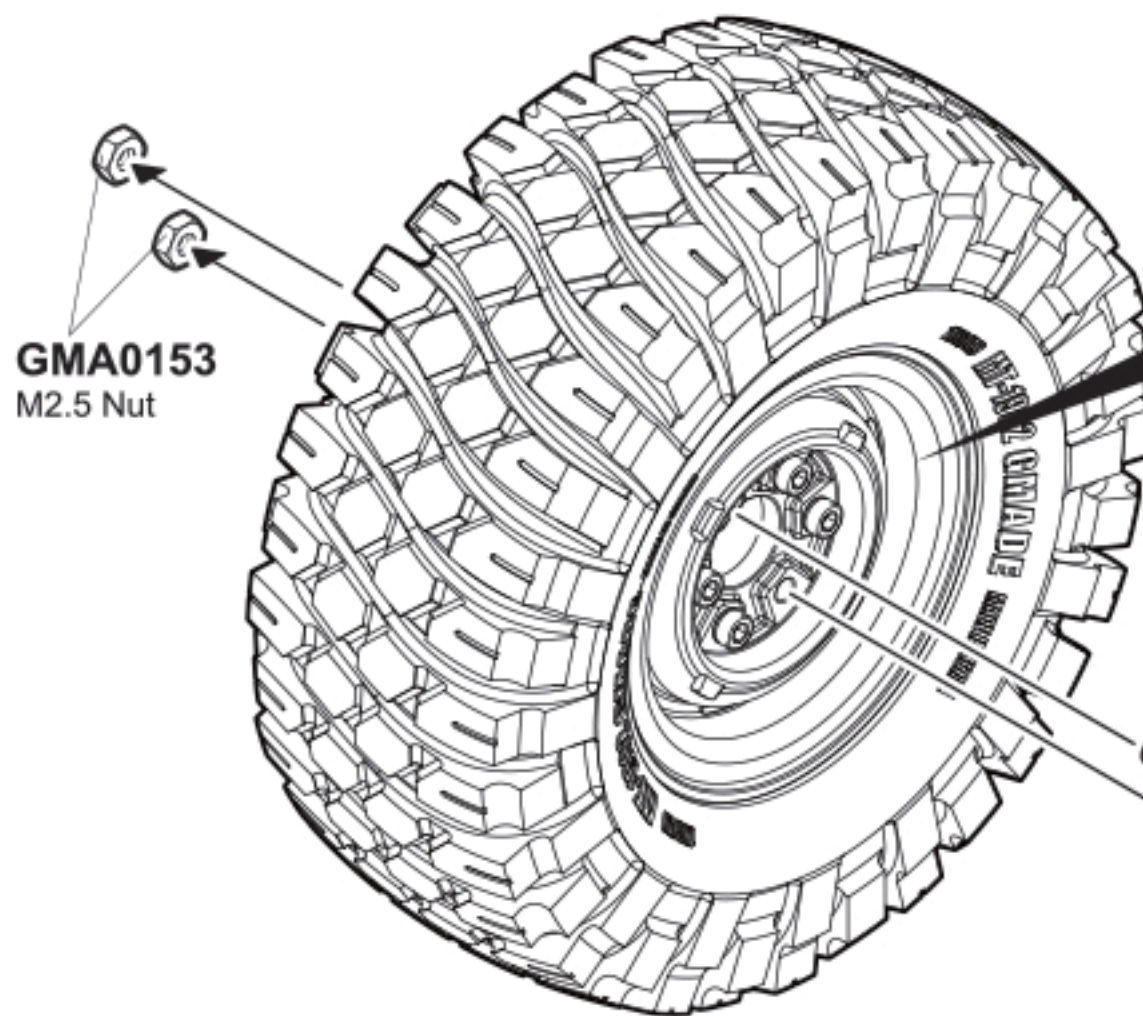
x4

GMA0153
M2.5 Nut

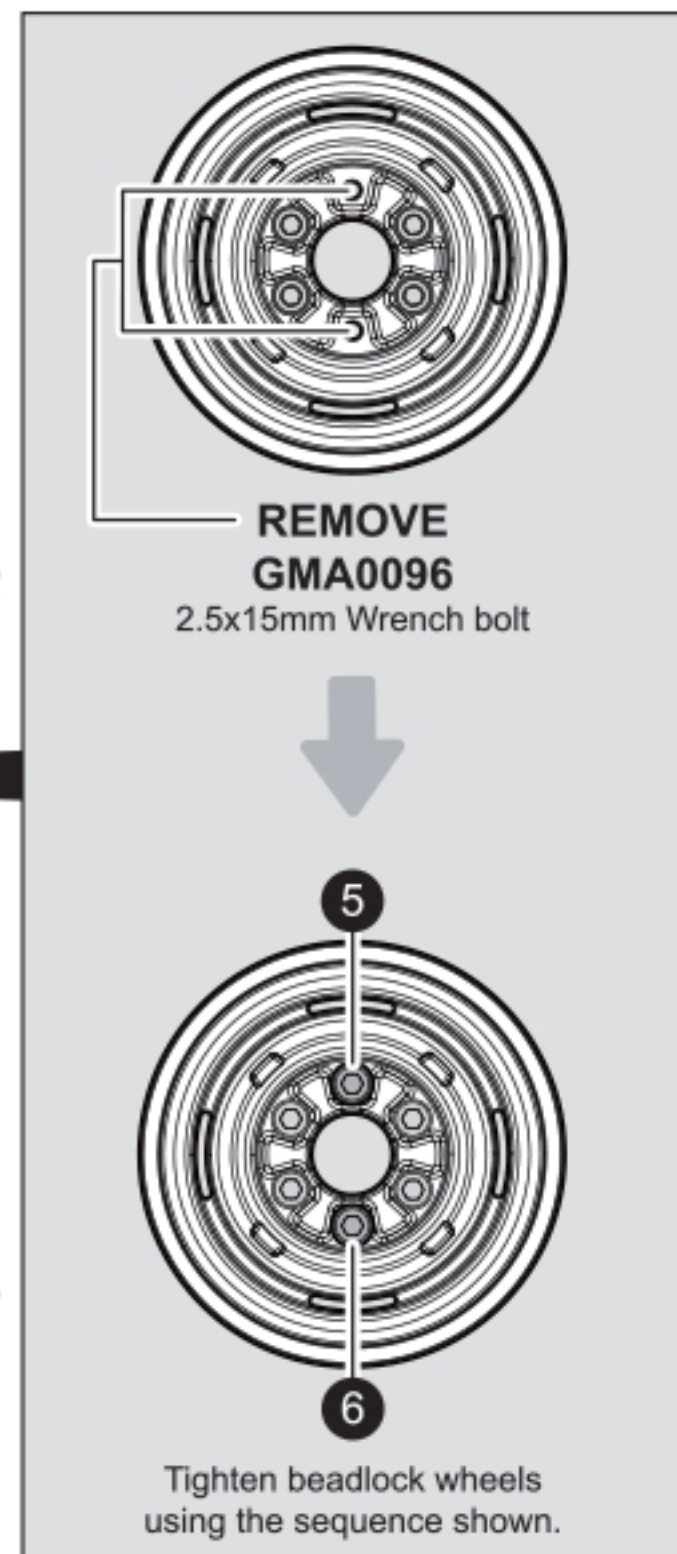
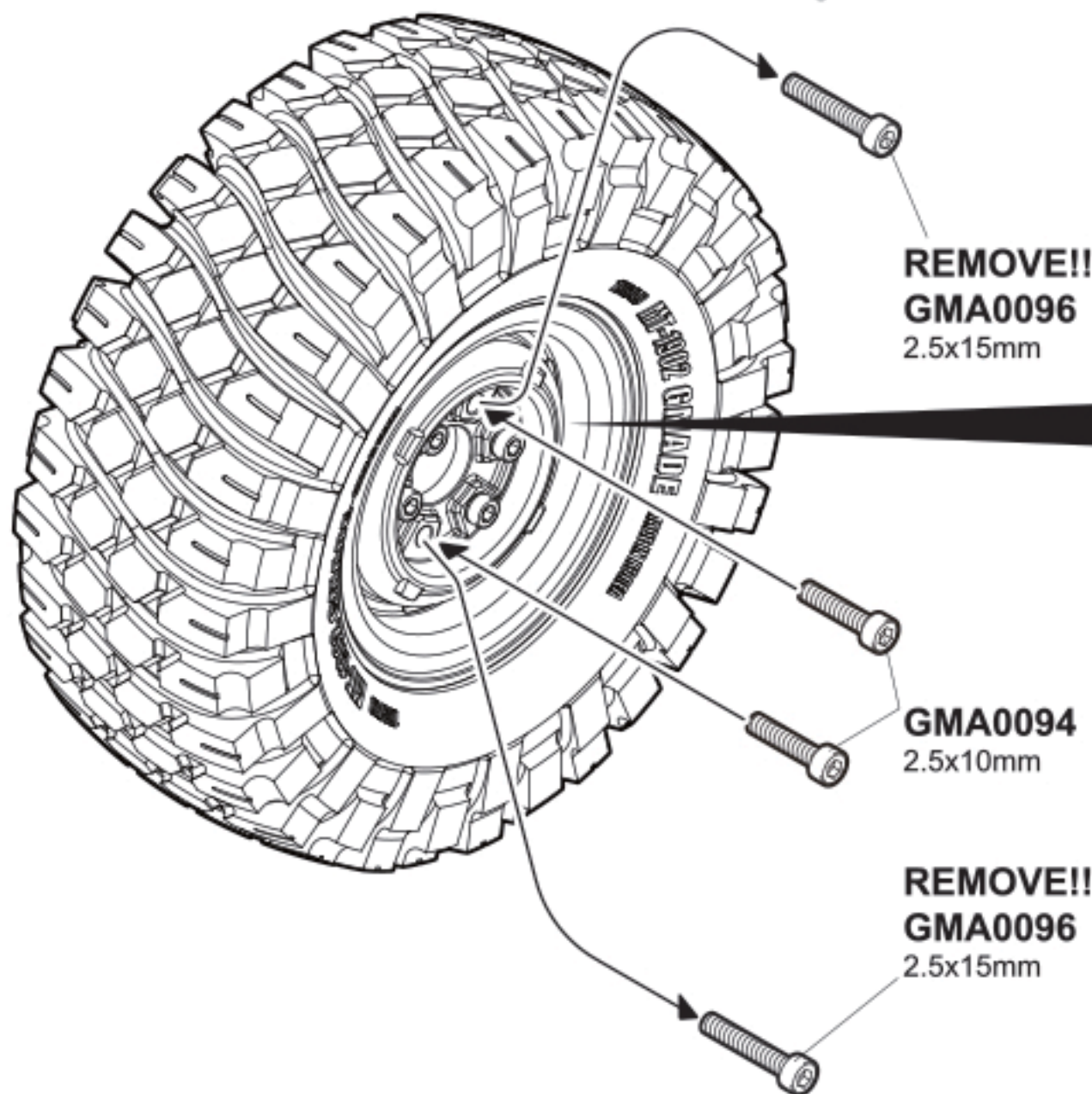
62



GMA0094
2.5x10mm

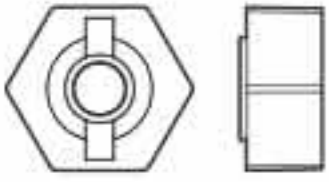


GMA0094
2.5x10mm



WHEEL & TIRE

64



GM60064
12mm Wheel hub



GM51603
Pin 2x10.3mm

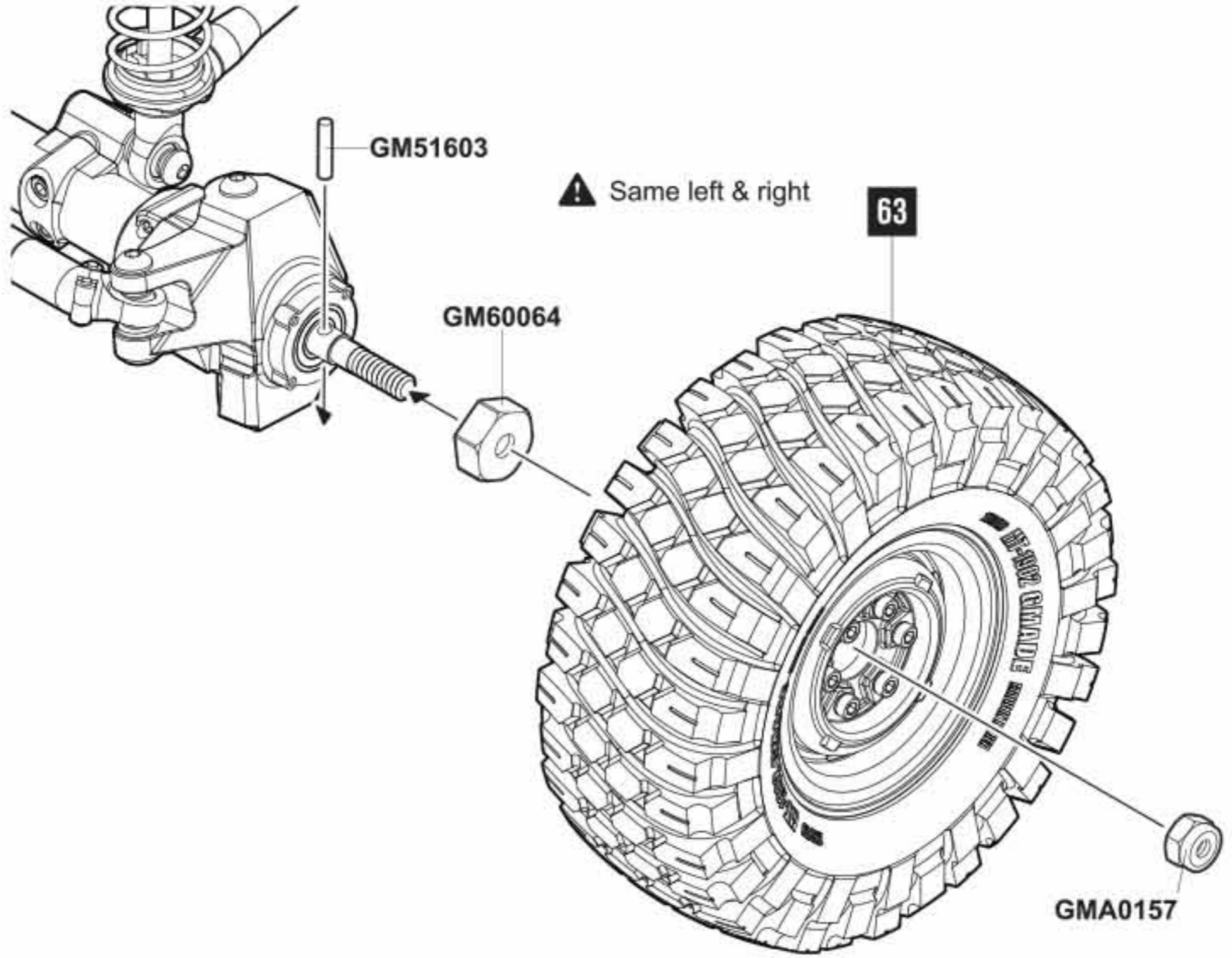


GMA0157
M4 nylon lock nut

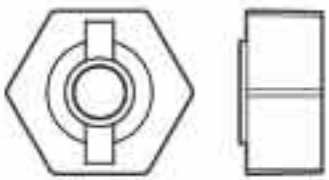
x2

x2

x2



65



GM60064
12mm Wheel hub



GM51603
Pin 2x10.3mm

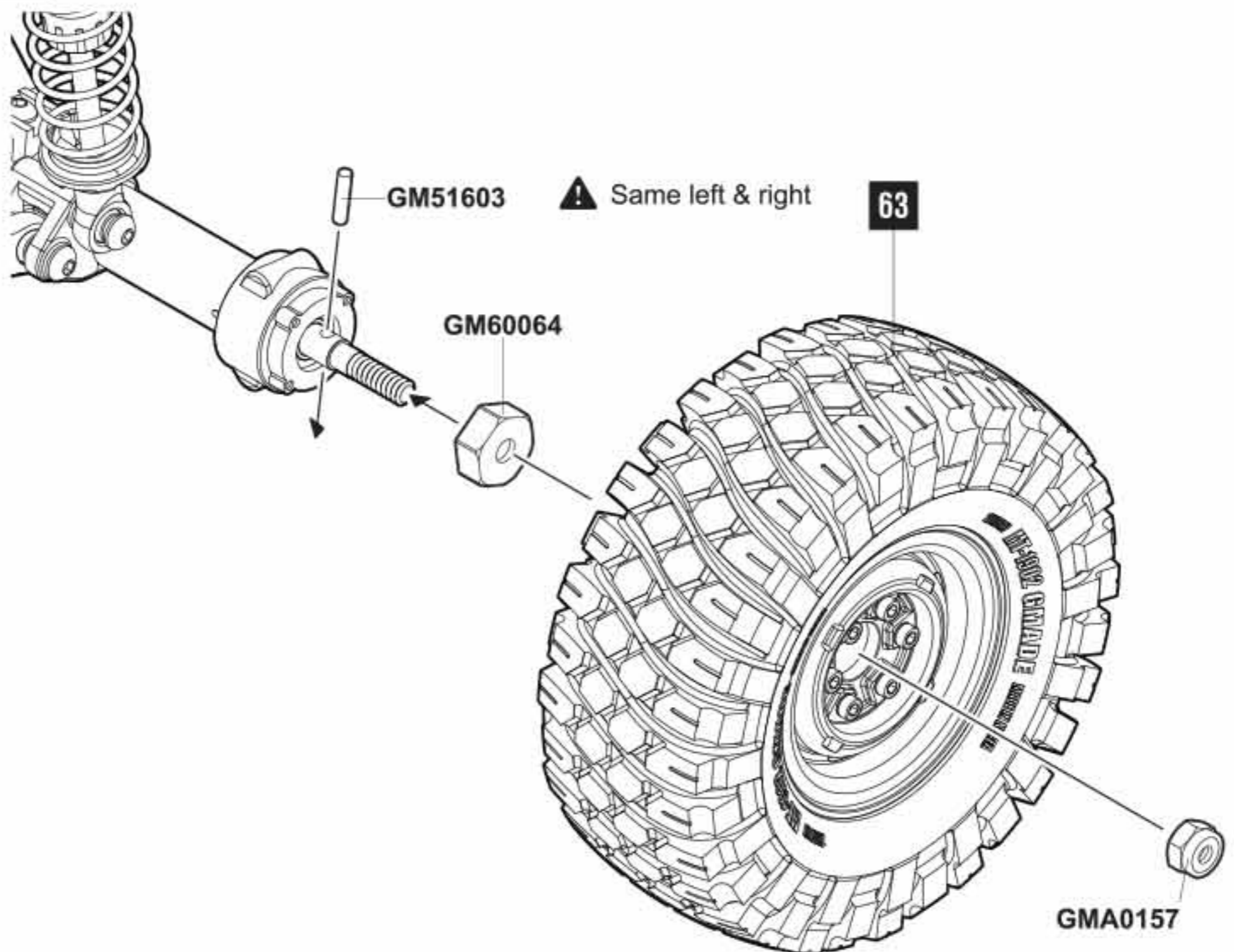


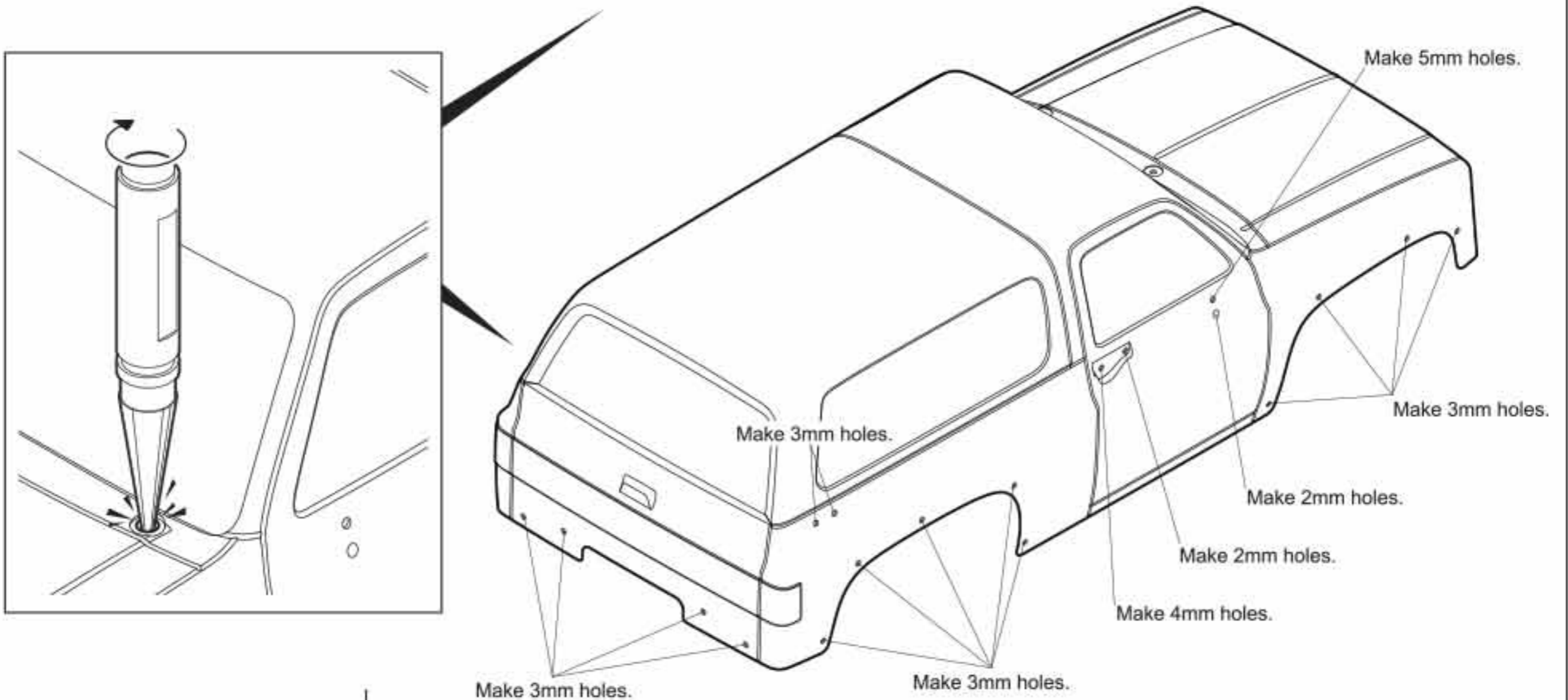
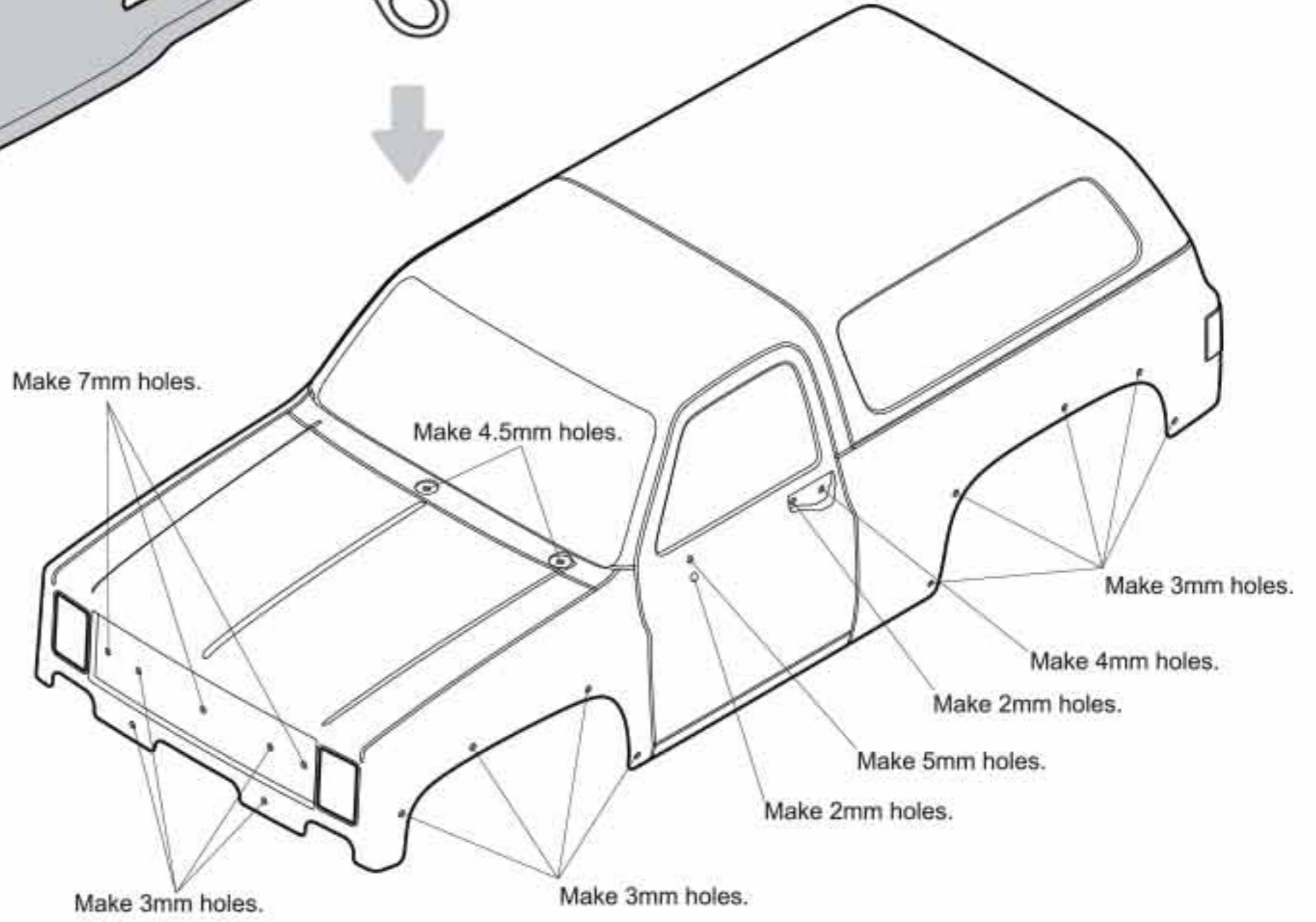
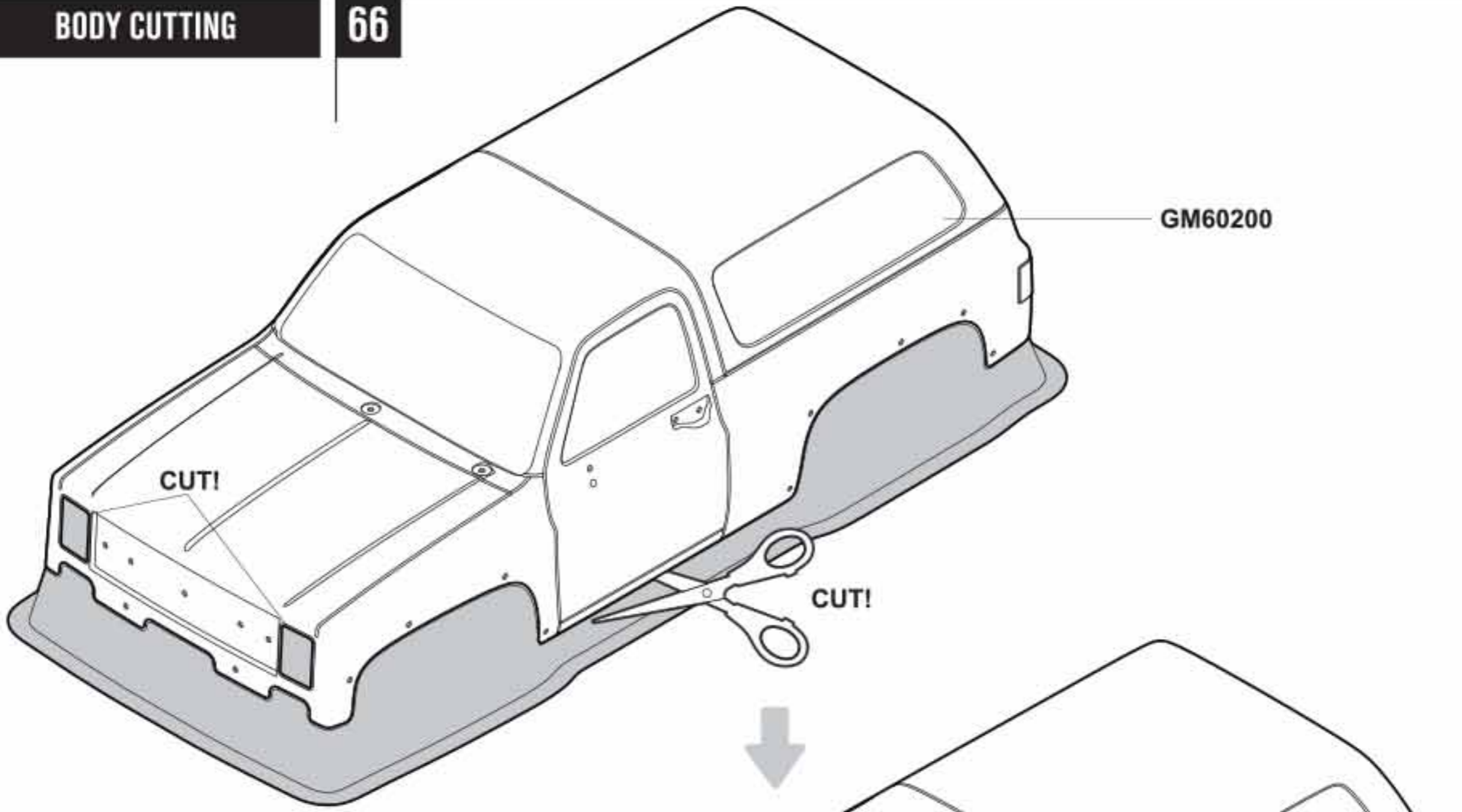
GMA0157
M4 nylon lock nut

x2

x2

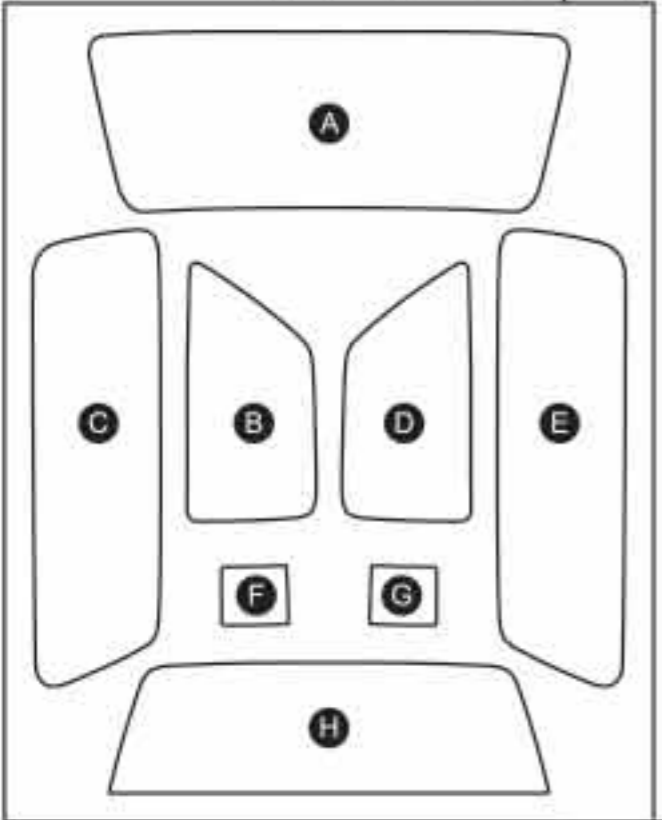
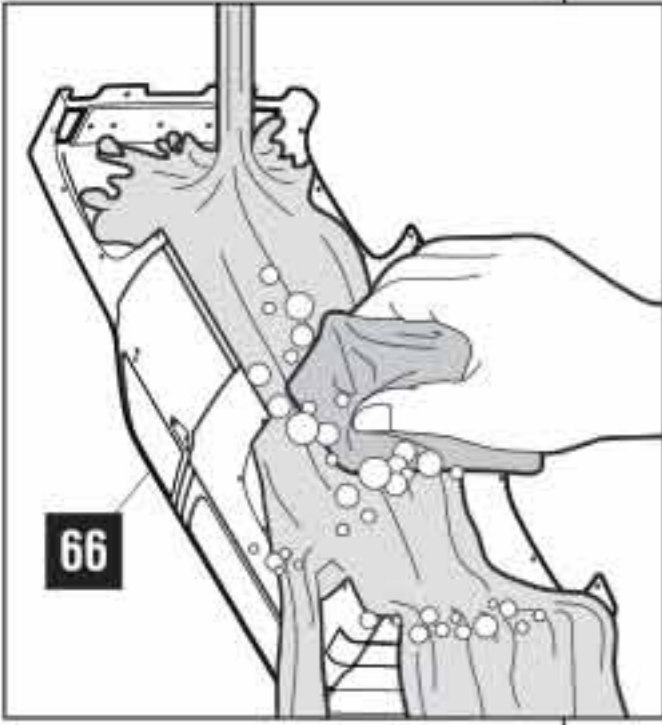
x2



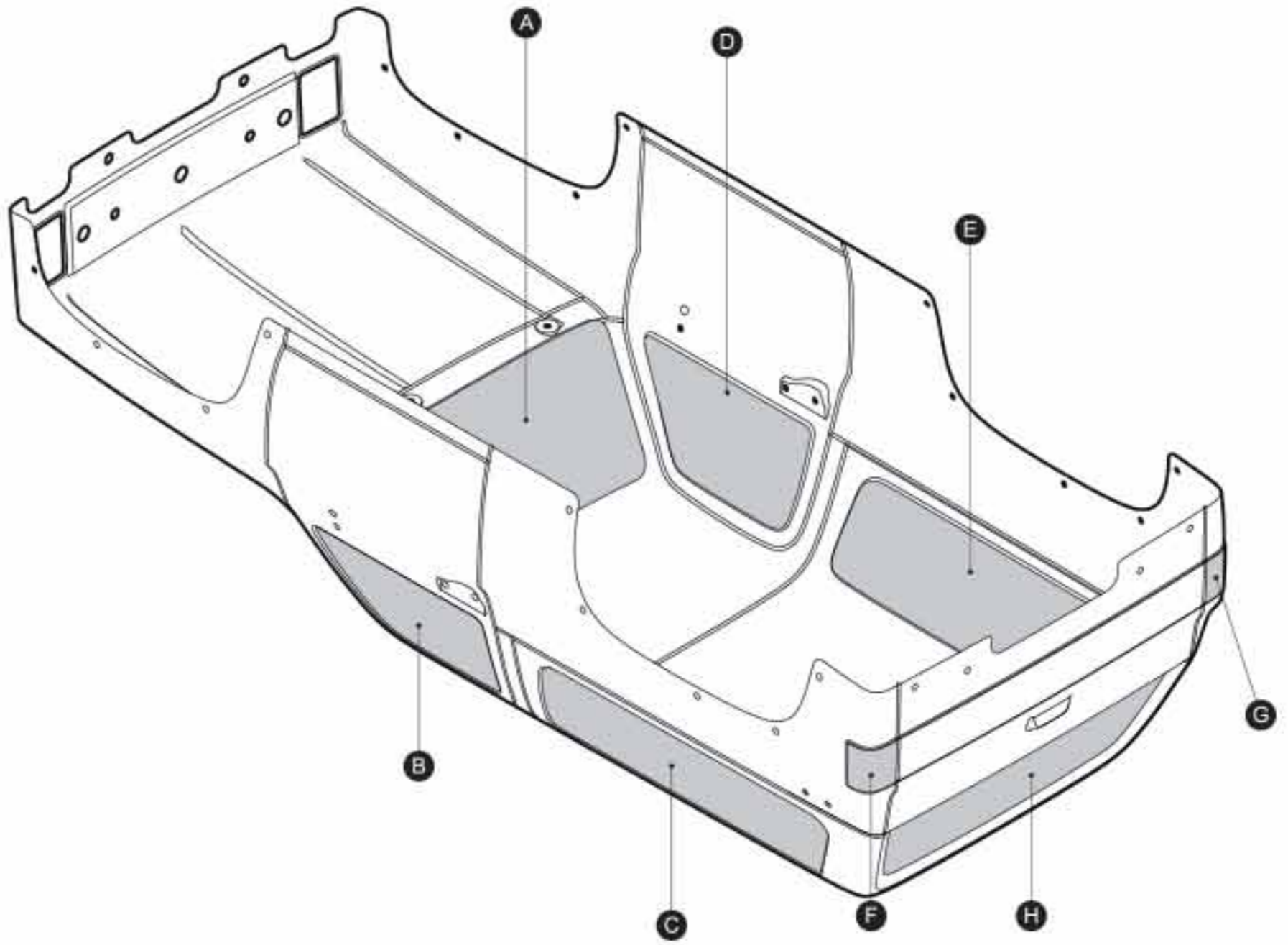


BODY MASKING

67

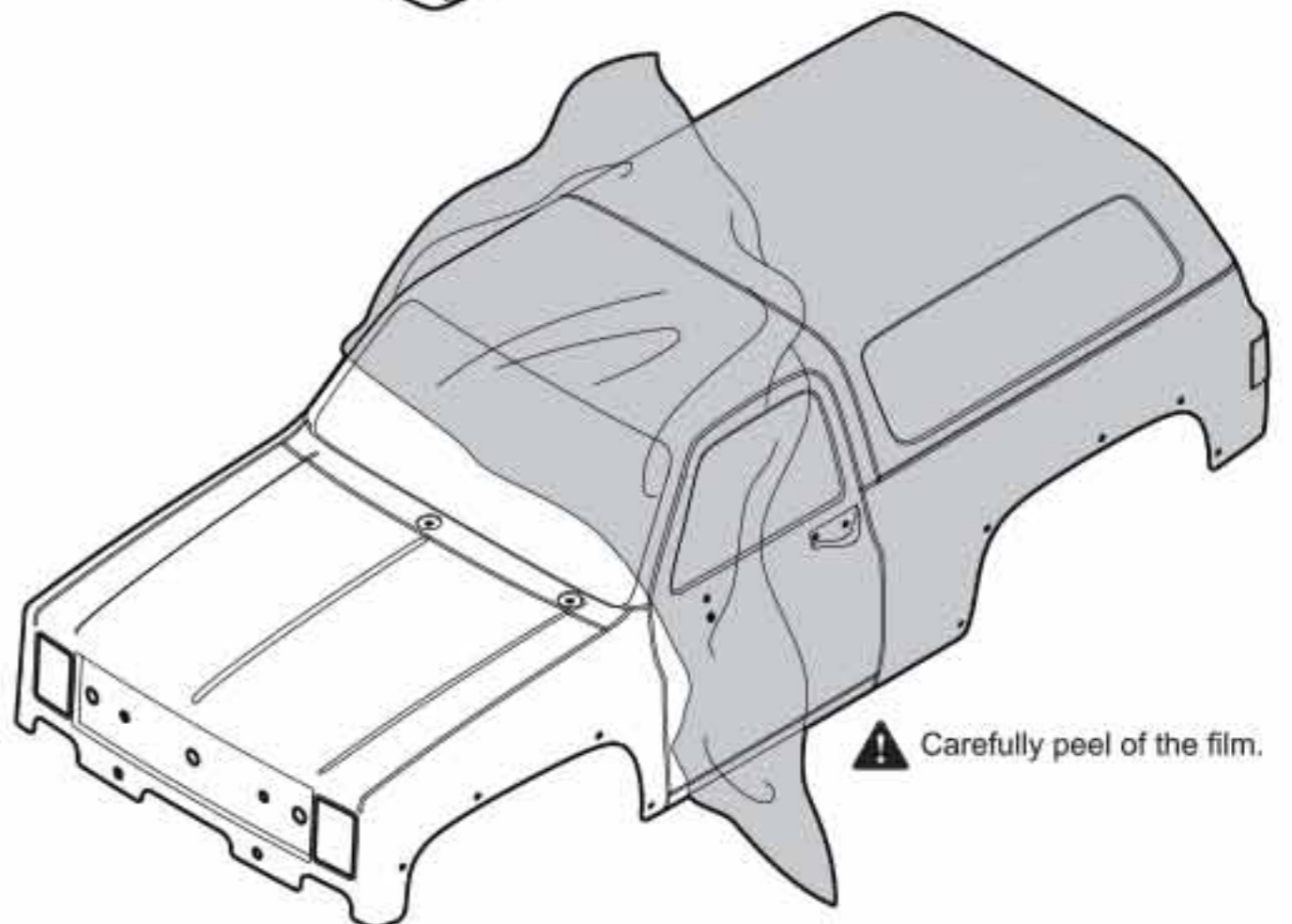
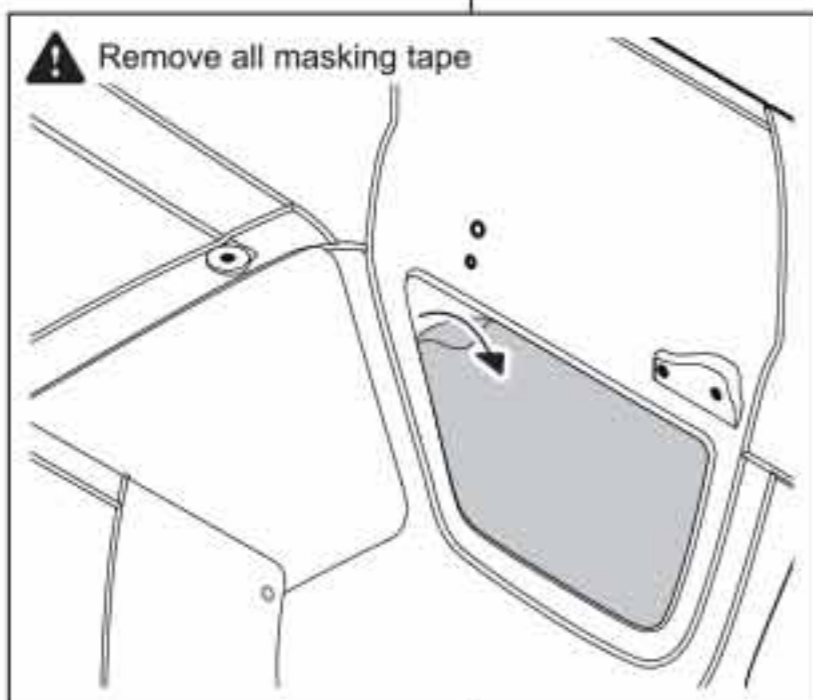
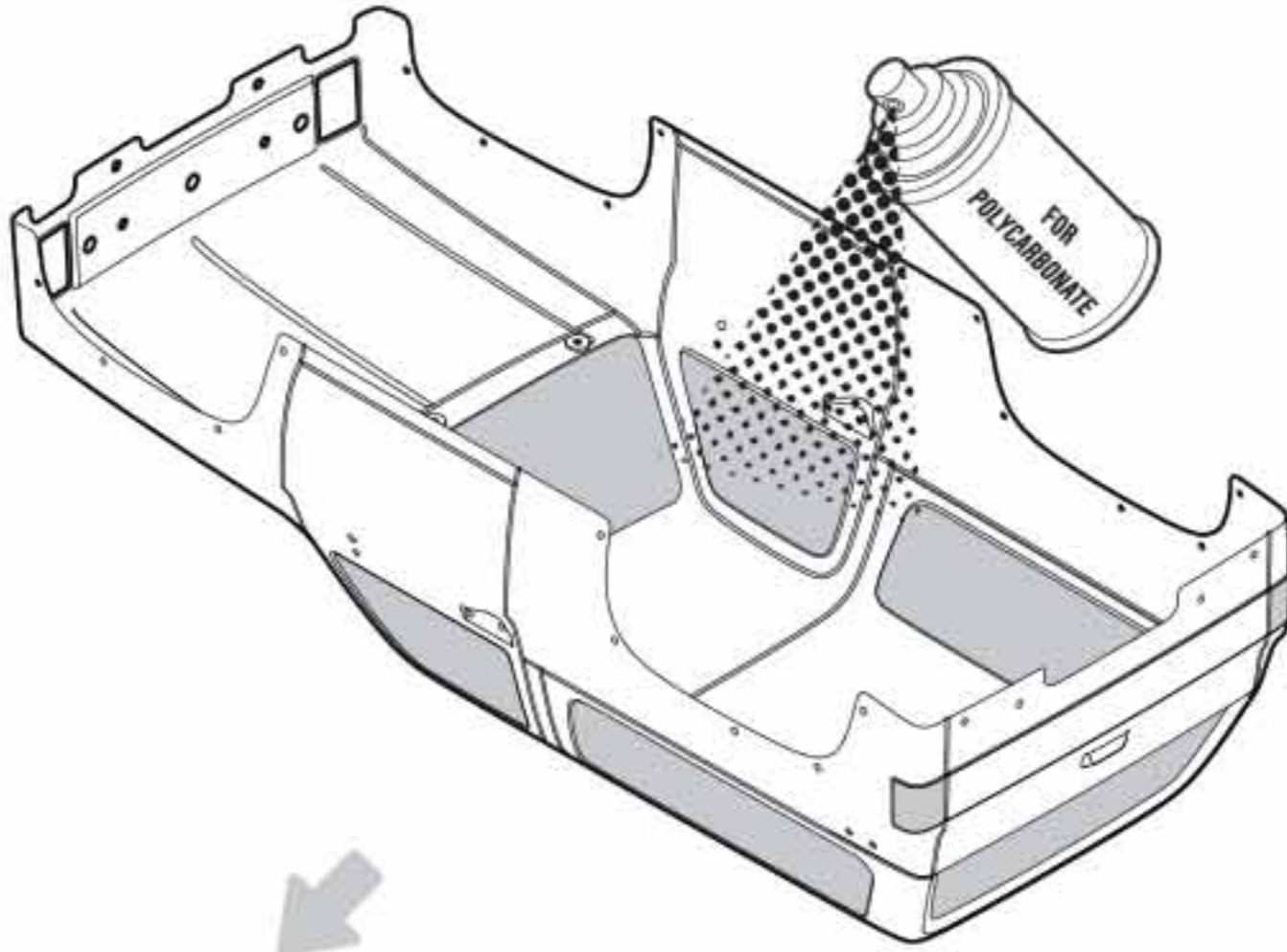


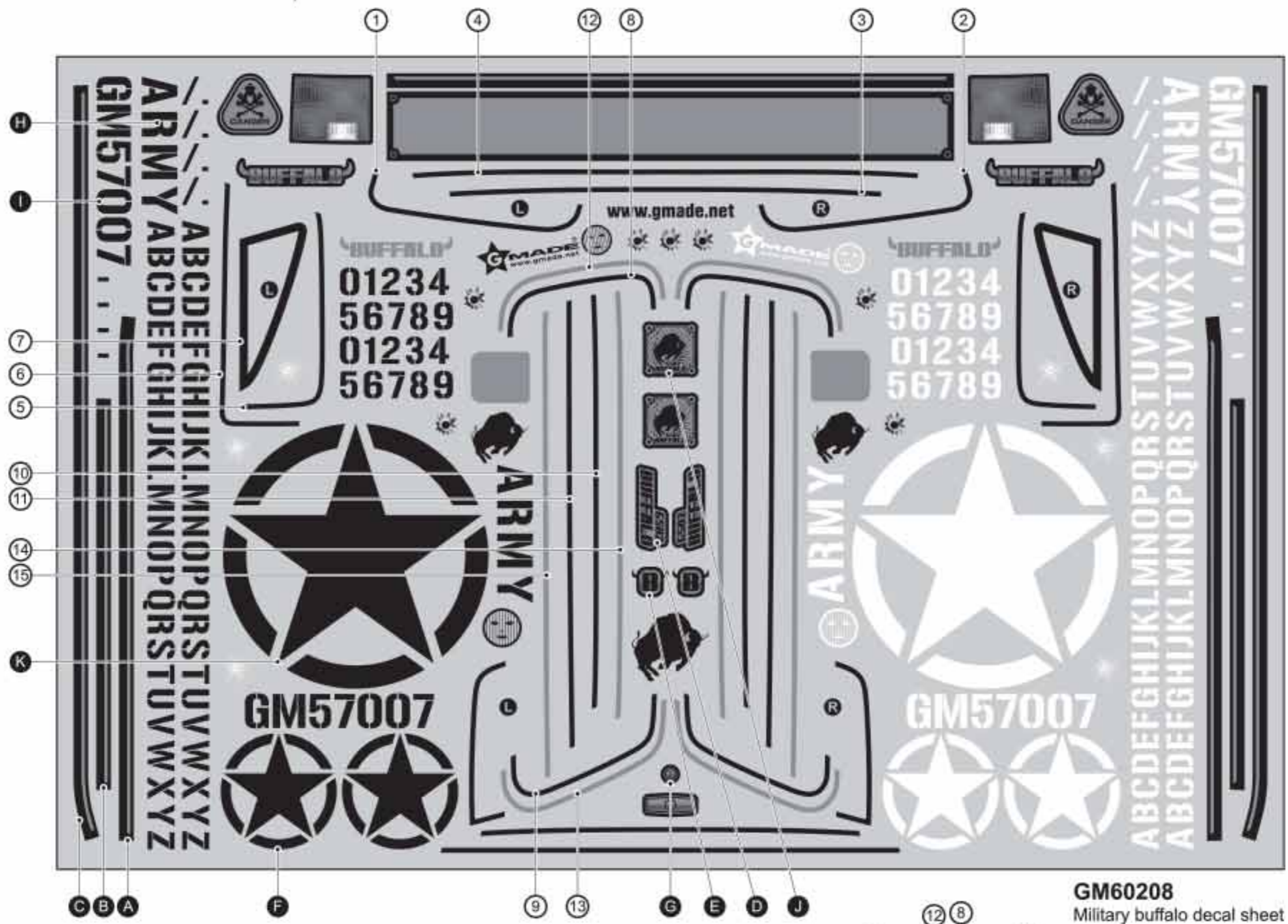
GM60205
Buffalo masking tape



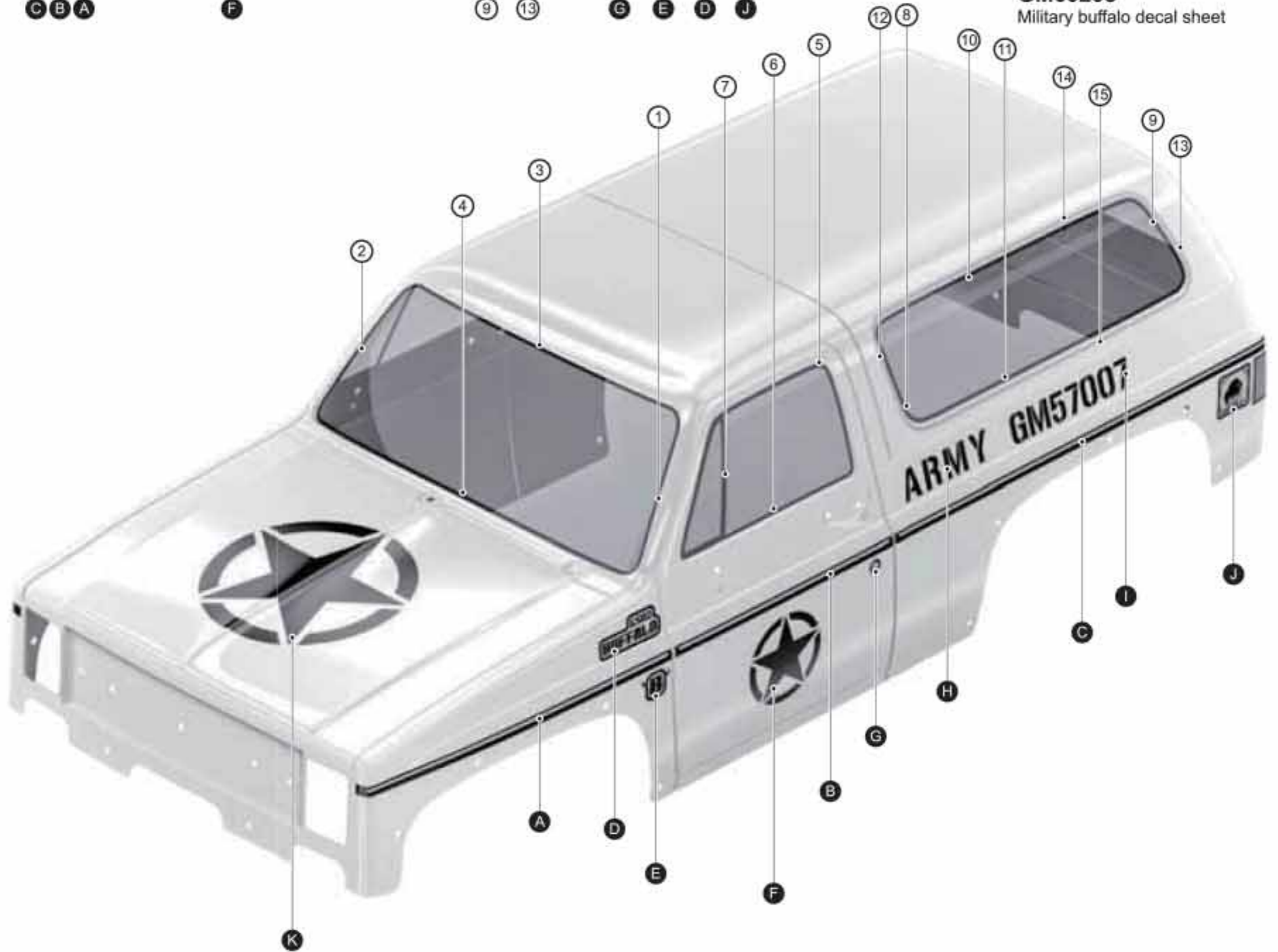
BODY PAINTING

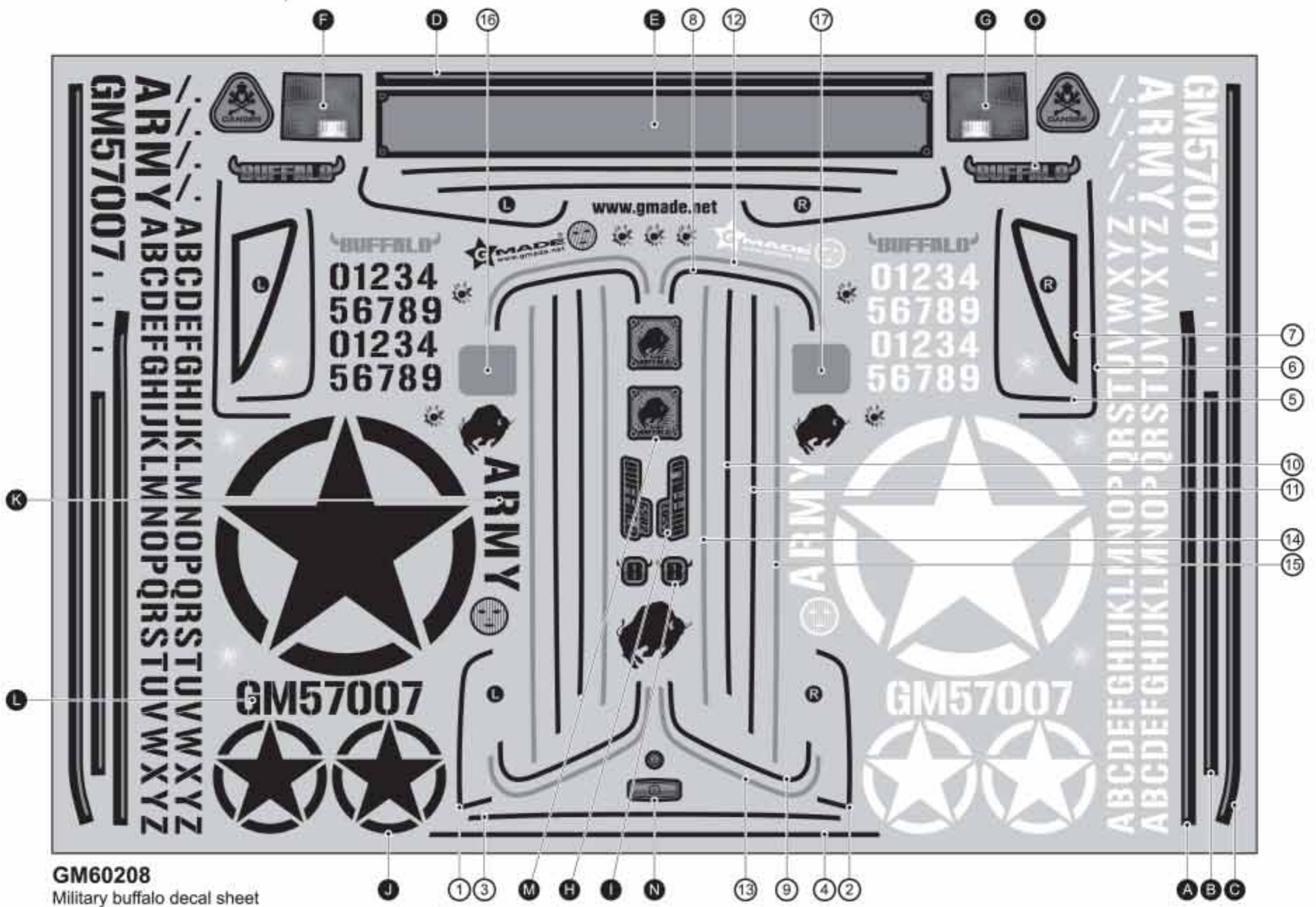
68



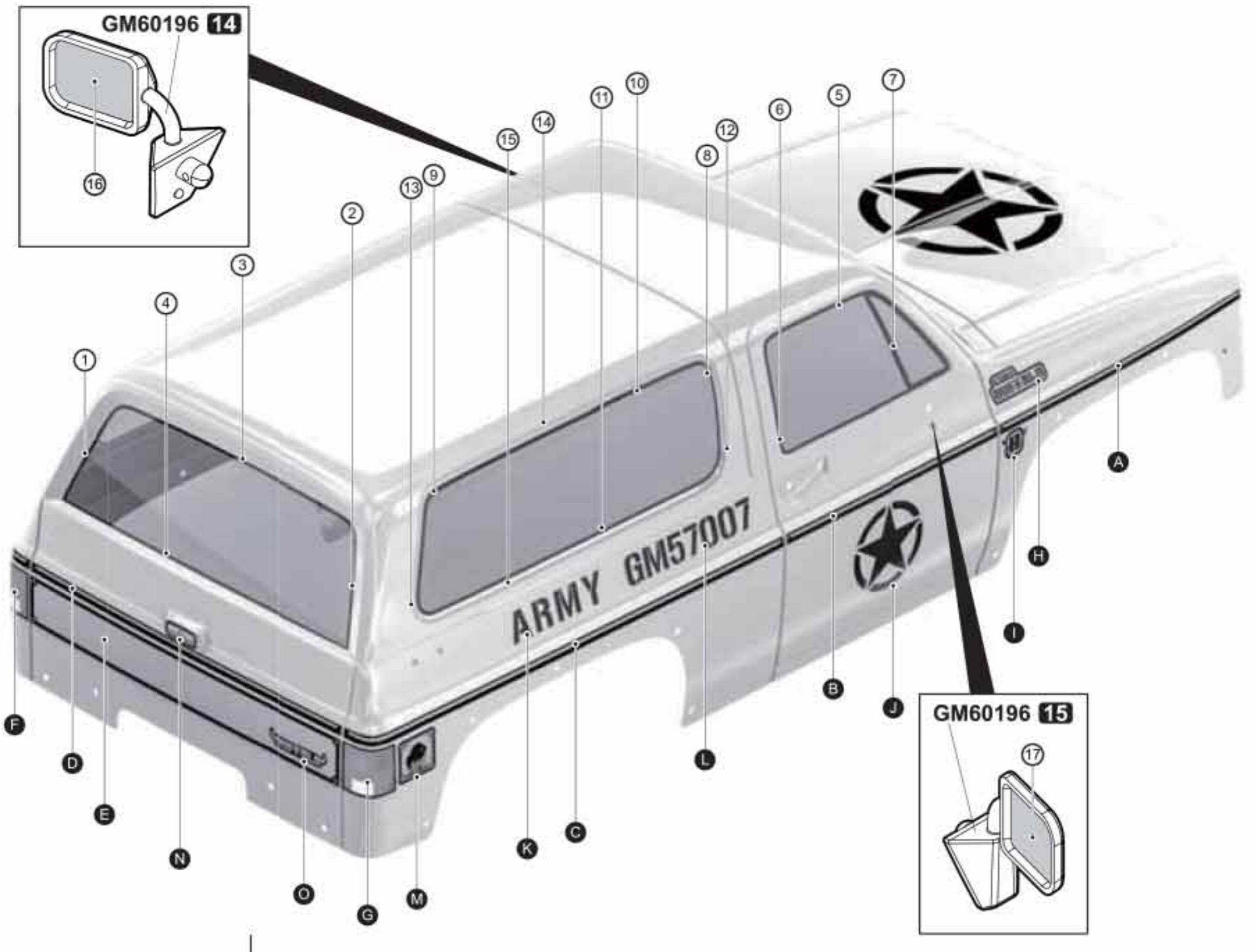


GM60208
Military buffalo decal sheet





GM60208
Military buffalo decal sheet



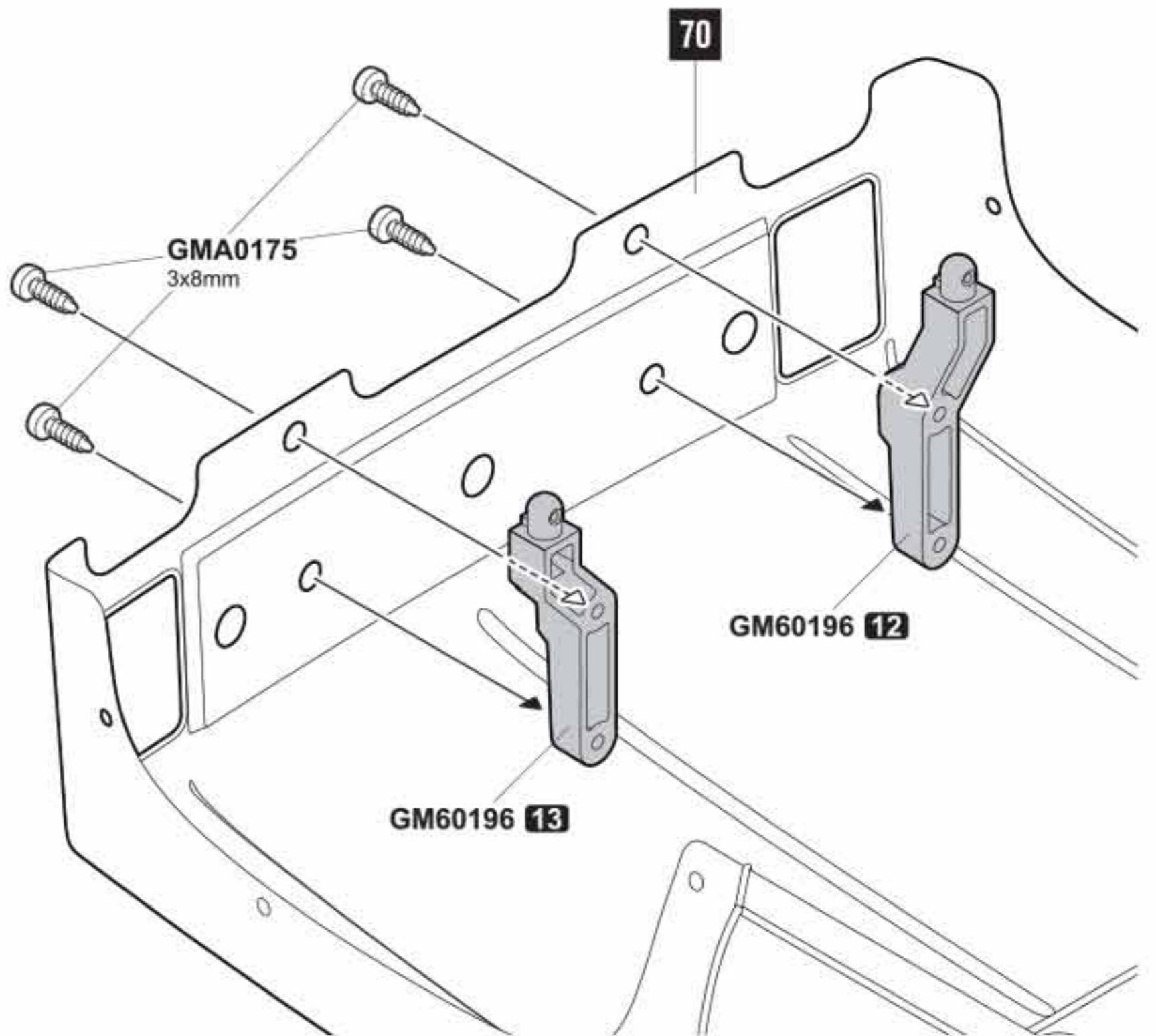
FRONT BODY

71



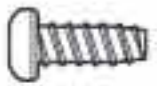
GMA0175
3x8mm
Round head tapping screw

x4



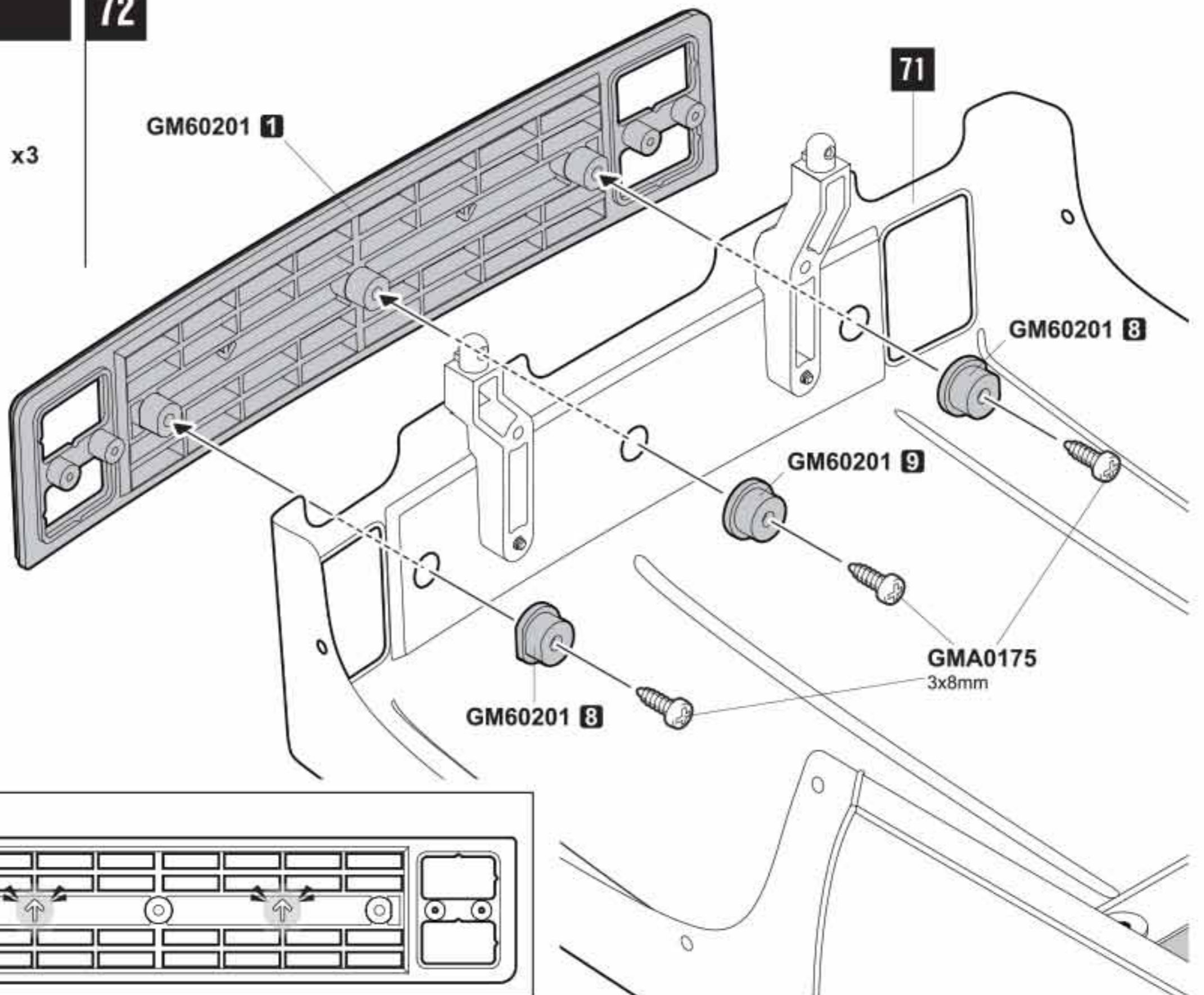
FRONT GRILLE

72



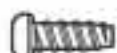
GMA0175
3x8mm
Round head tapping screw

x3



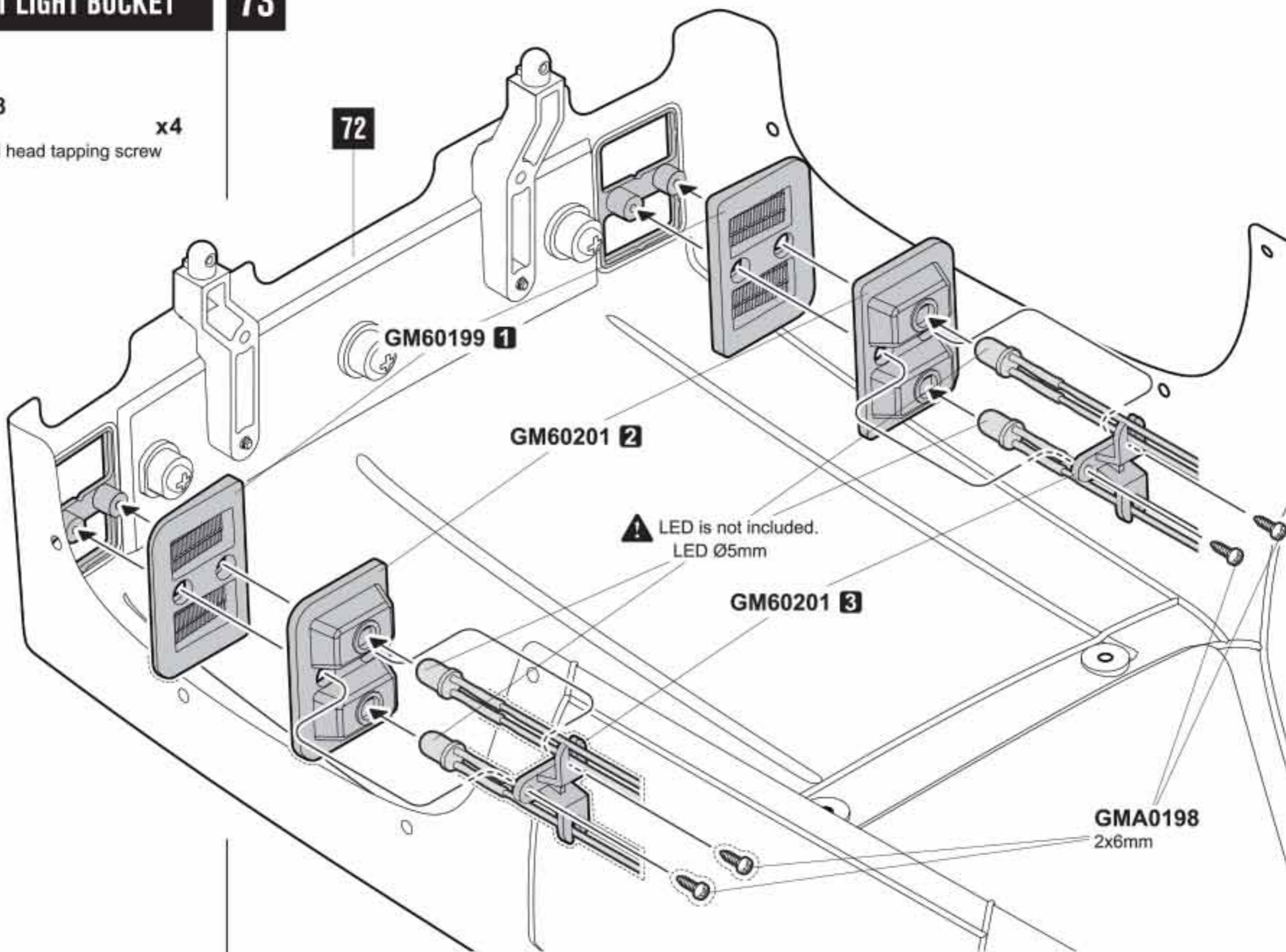
FRONT LIGHT BUCKET

73



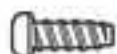
GMA0198

2x6mm
Nickel round head tapping screw **x4**



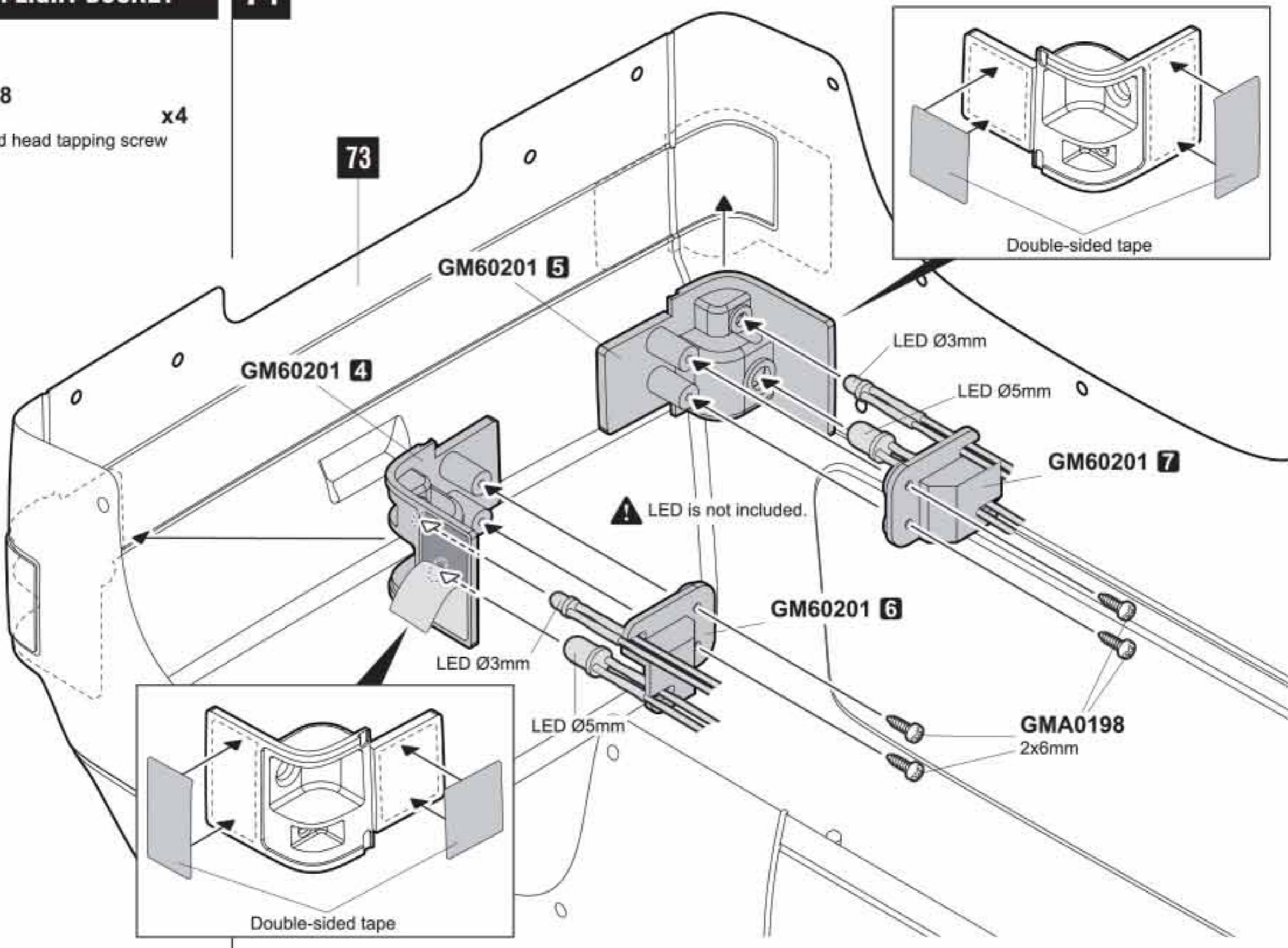
REAR LIGHT BUCKET

74



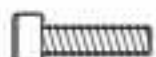
GMA0198

2x6mm
Nickel round head tapping screw **x4**



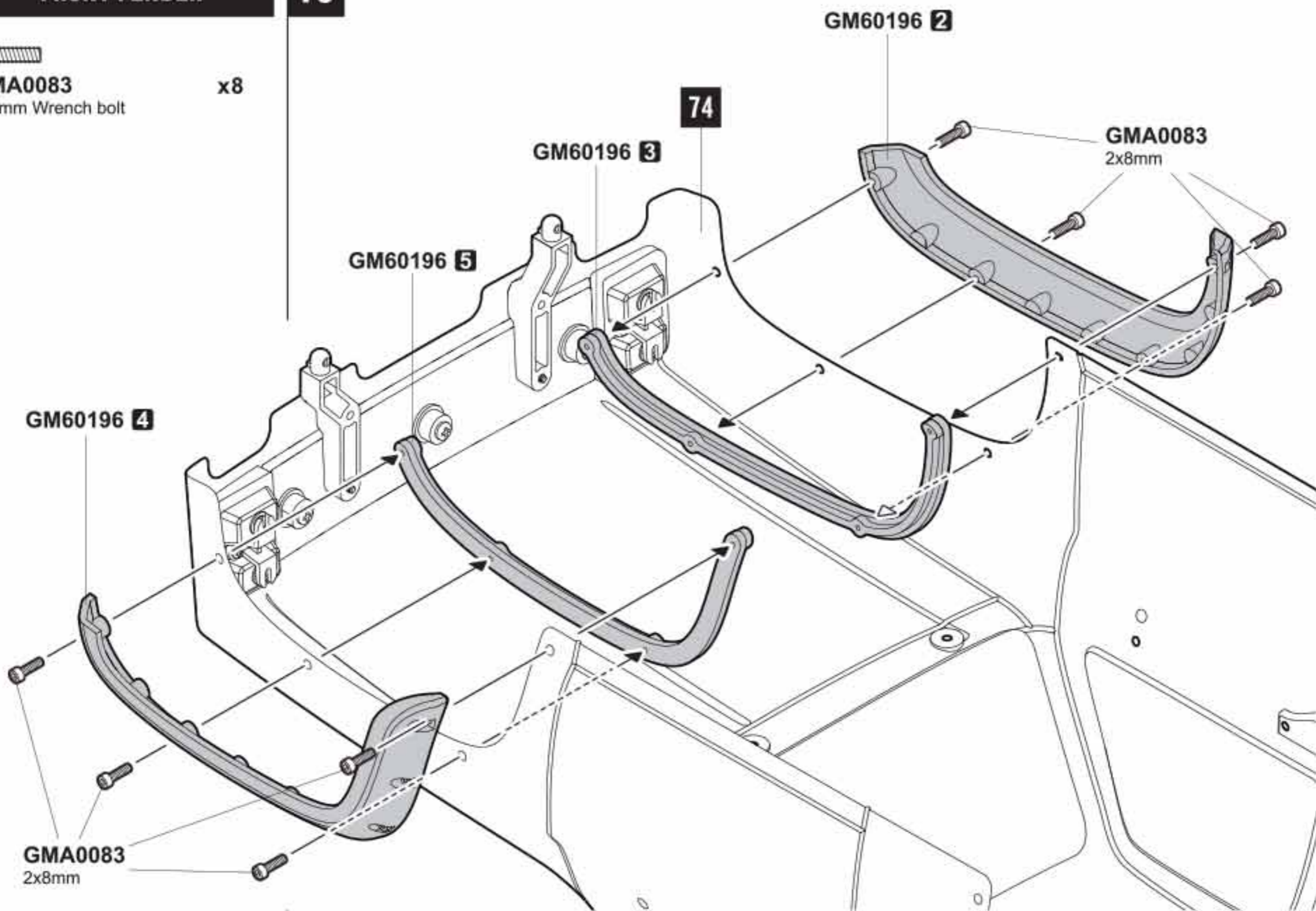
FRONT FENDER

75



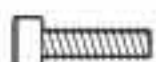
GMA0083
2x8mm Wrench bolt

x8



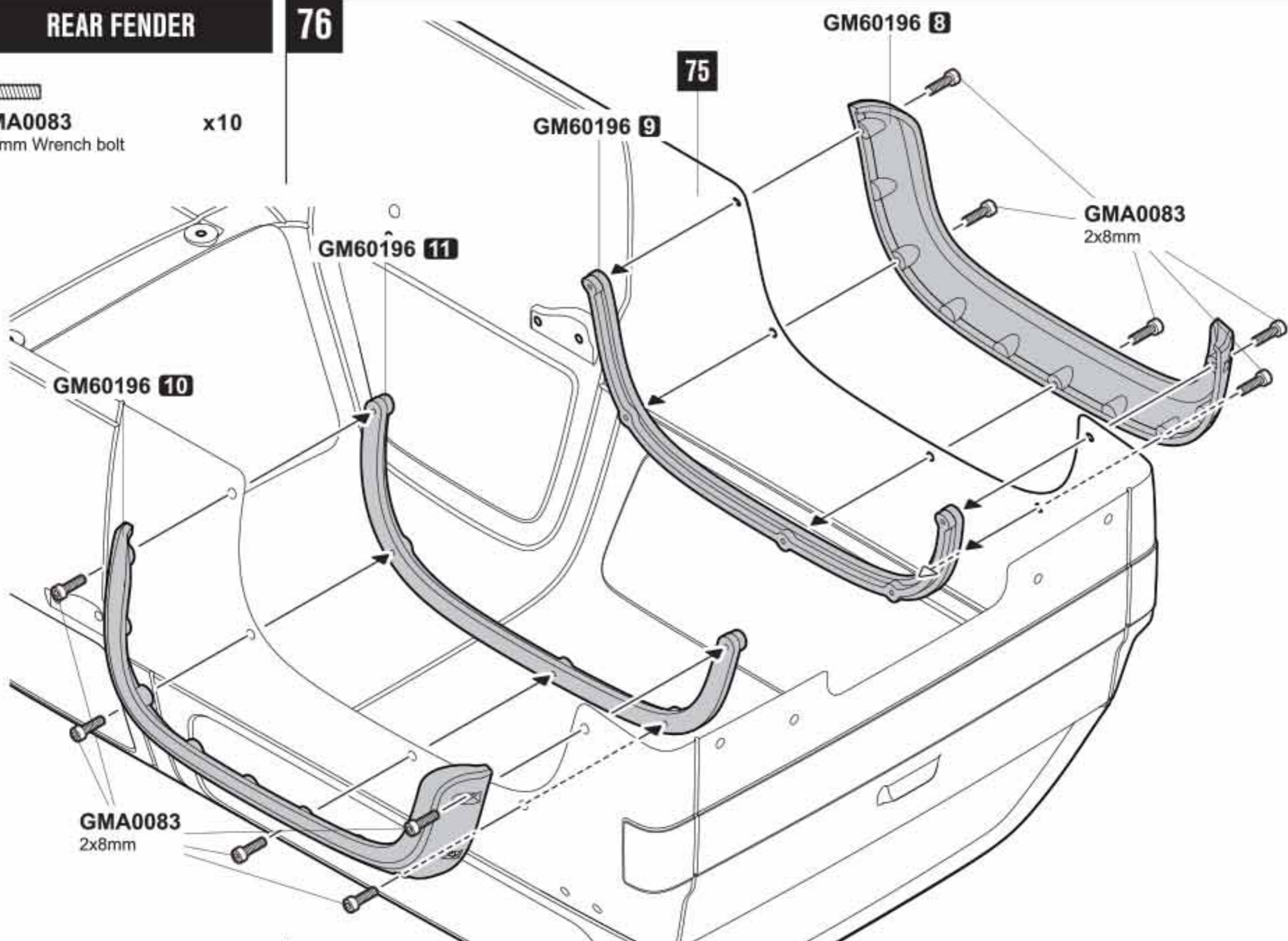
REAR FENDER

76



GMA0083
2x8mm Wrench bolt

x10



EXTERIOR

77



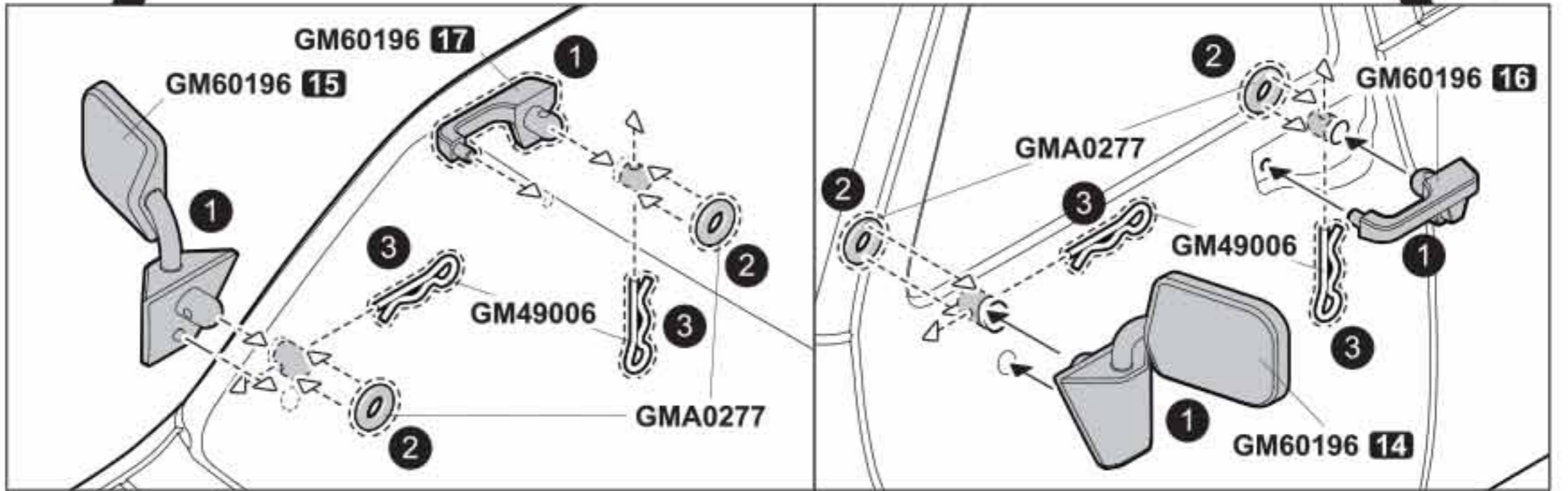
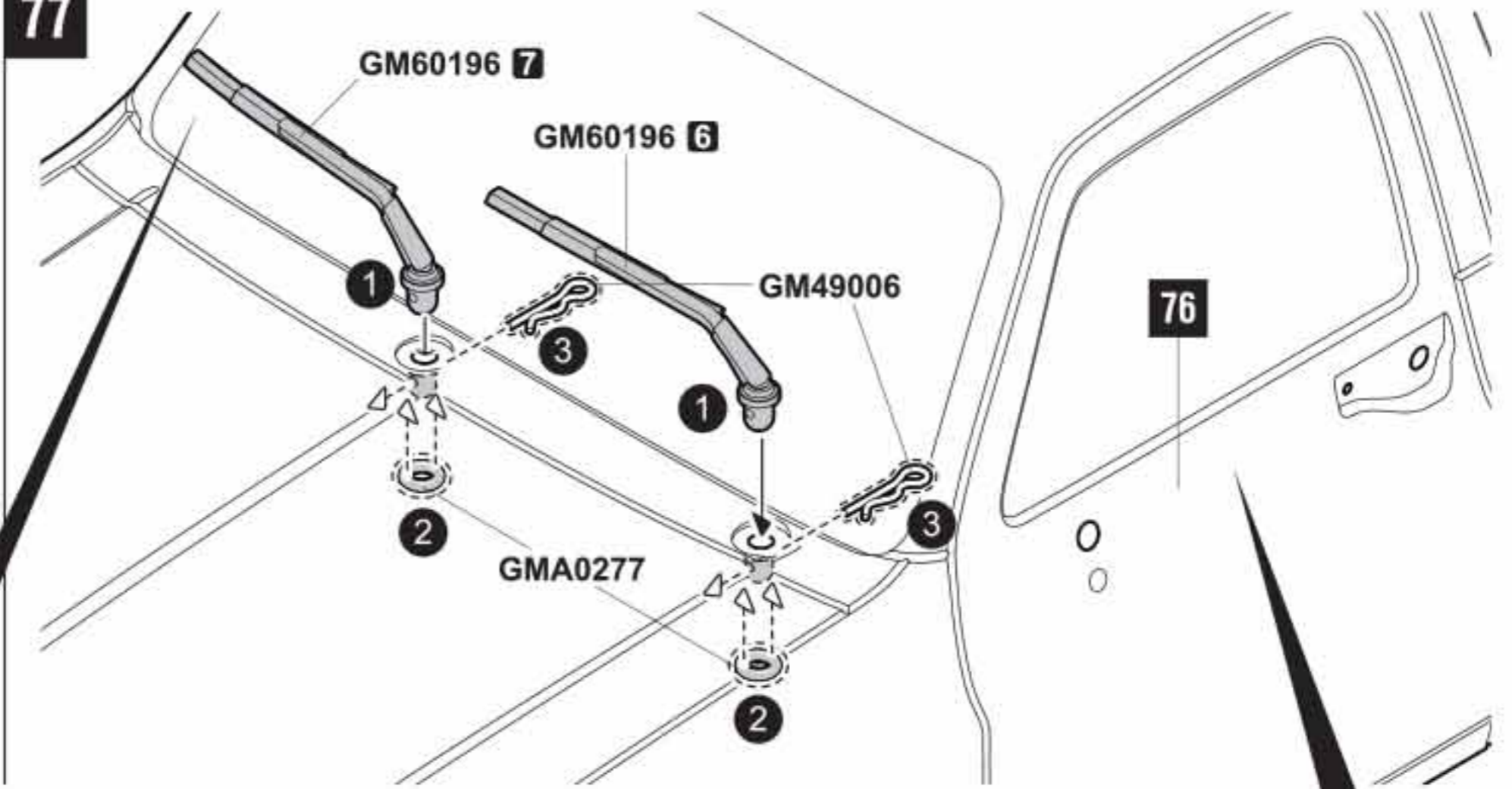
GM49006
R5 snap pin

x6



GMA0277
P4 O-ring (RED)

x6

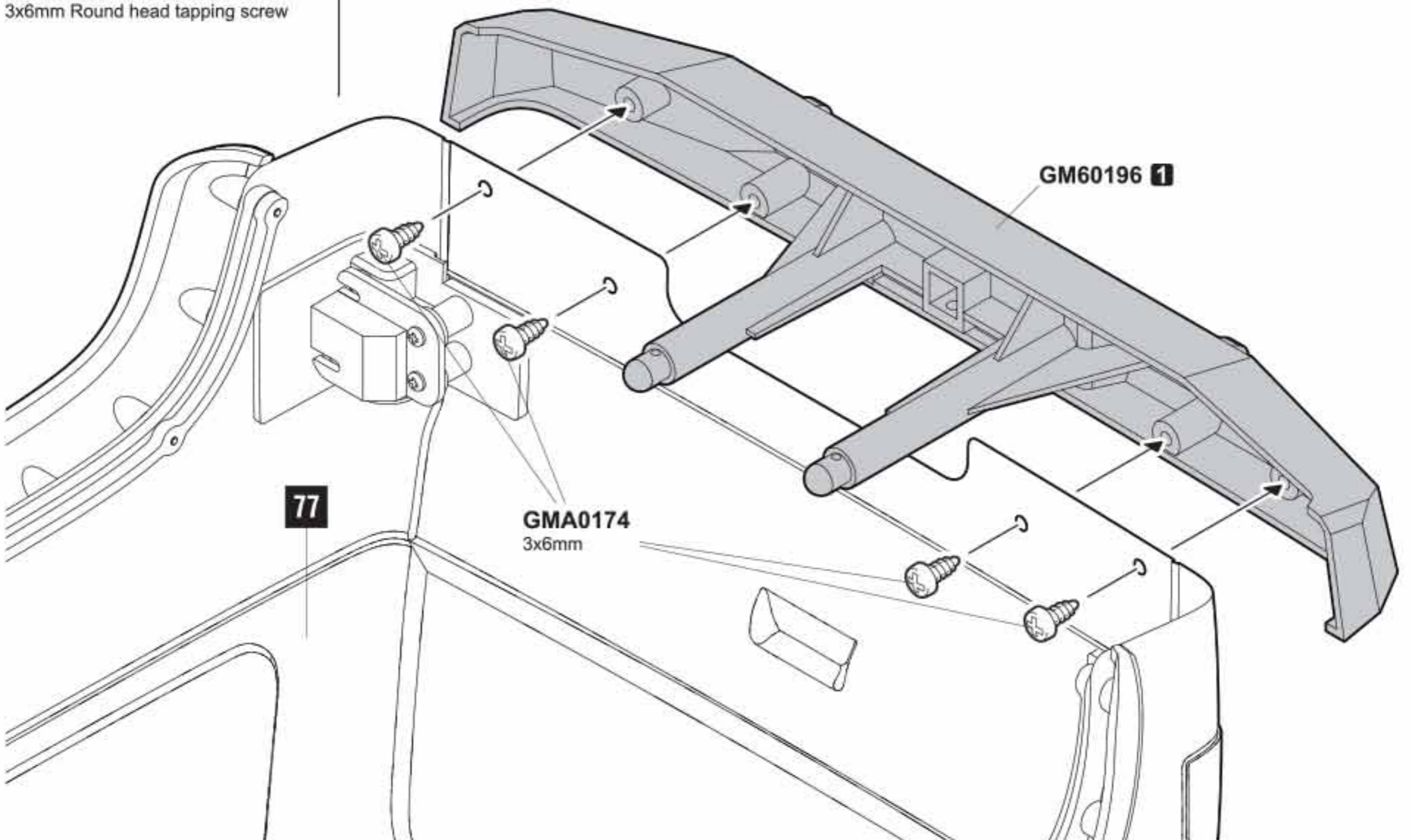


REAR BUMPER

78




GMA0174 x4
3x6mm Round head tapping screw

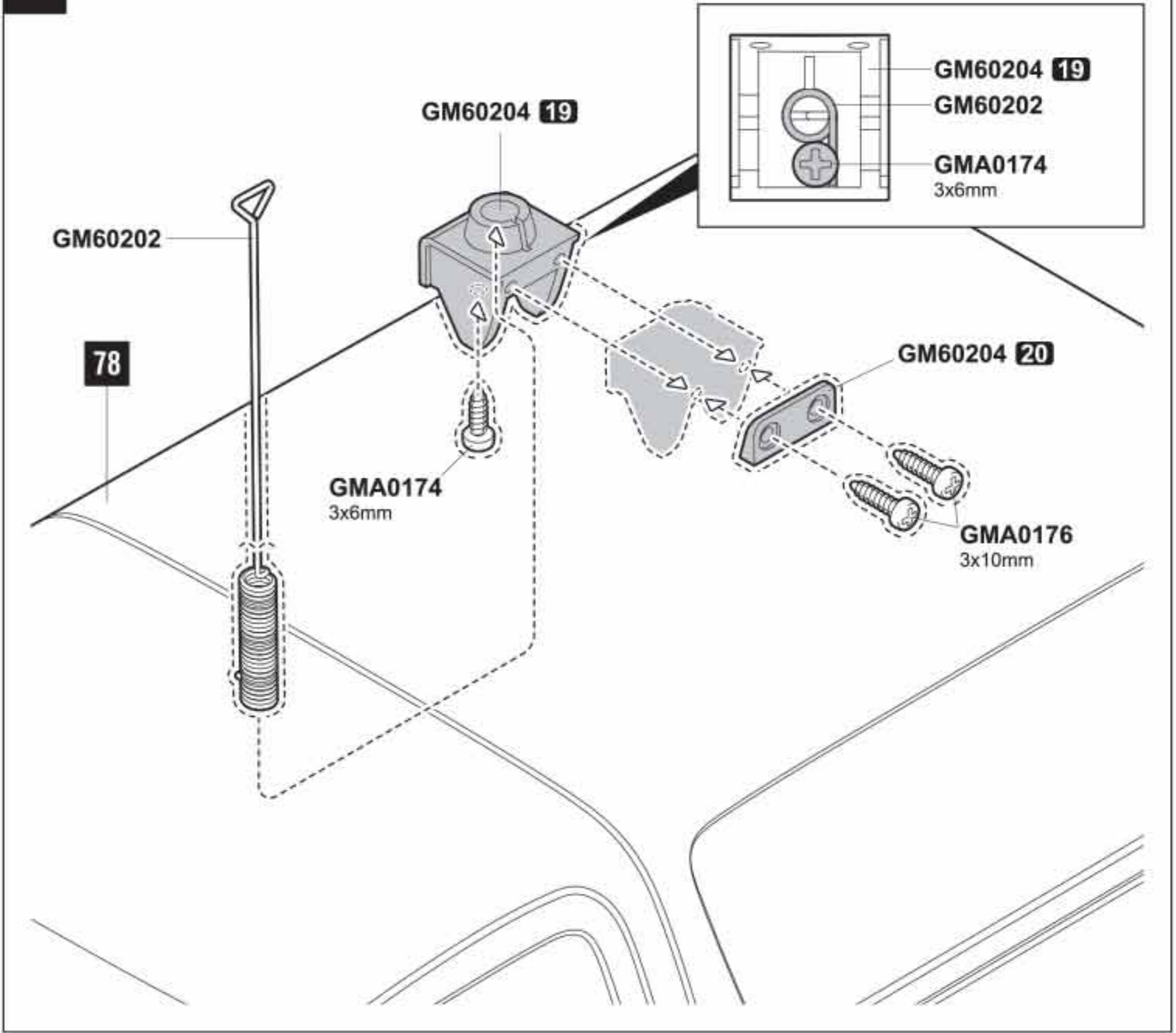


EXTERIOR

79

 **GMA0174** x1
3x6mm Round head tapping screw

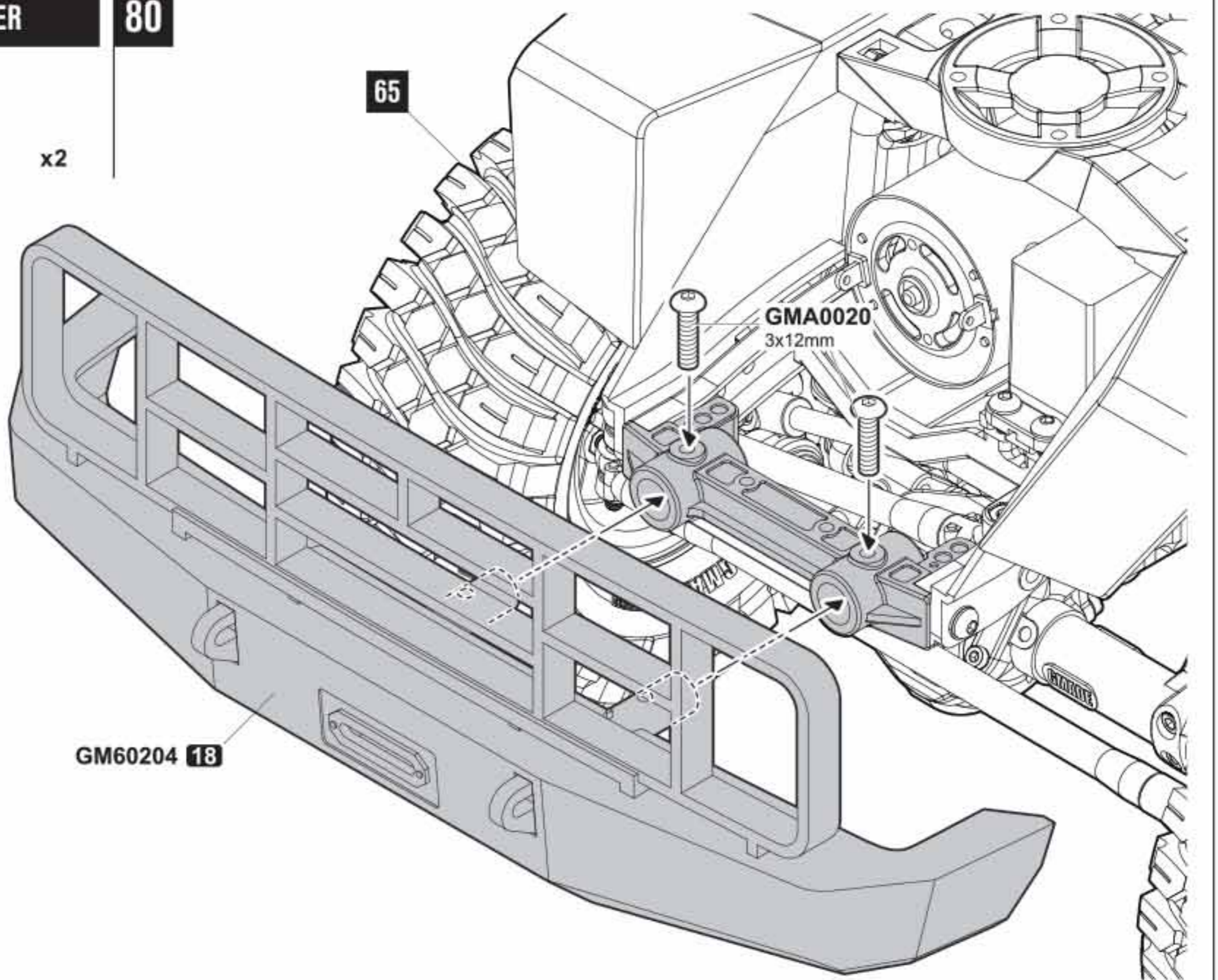
 **GMA0176** x2
3x10mm Round head tapping screw



REAR BUMPER

80

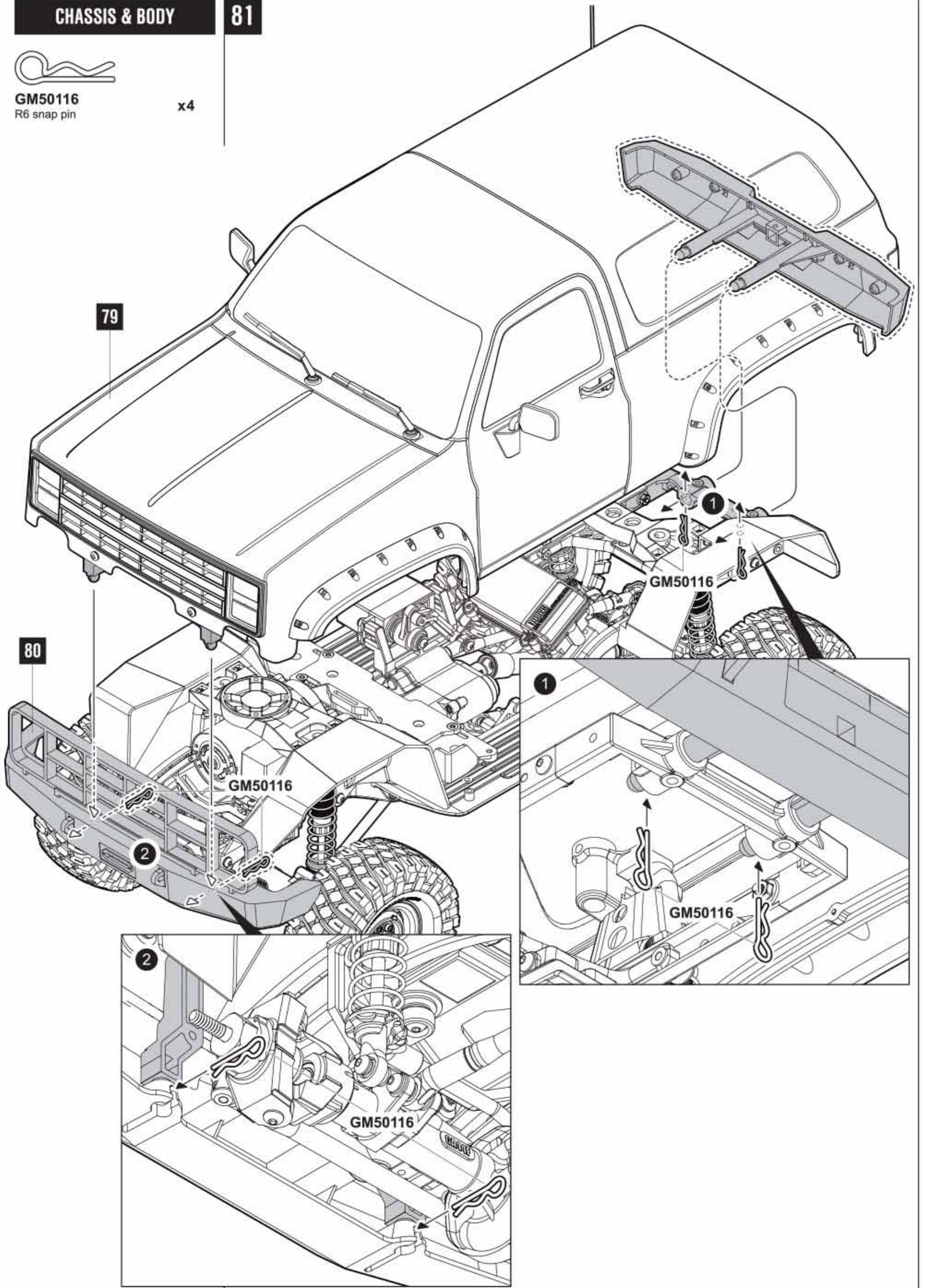
 **GMA0020** x2
3x12mm Round head wrench bolt





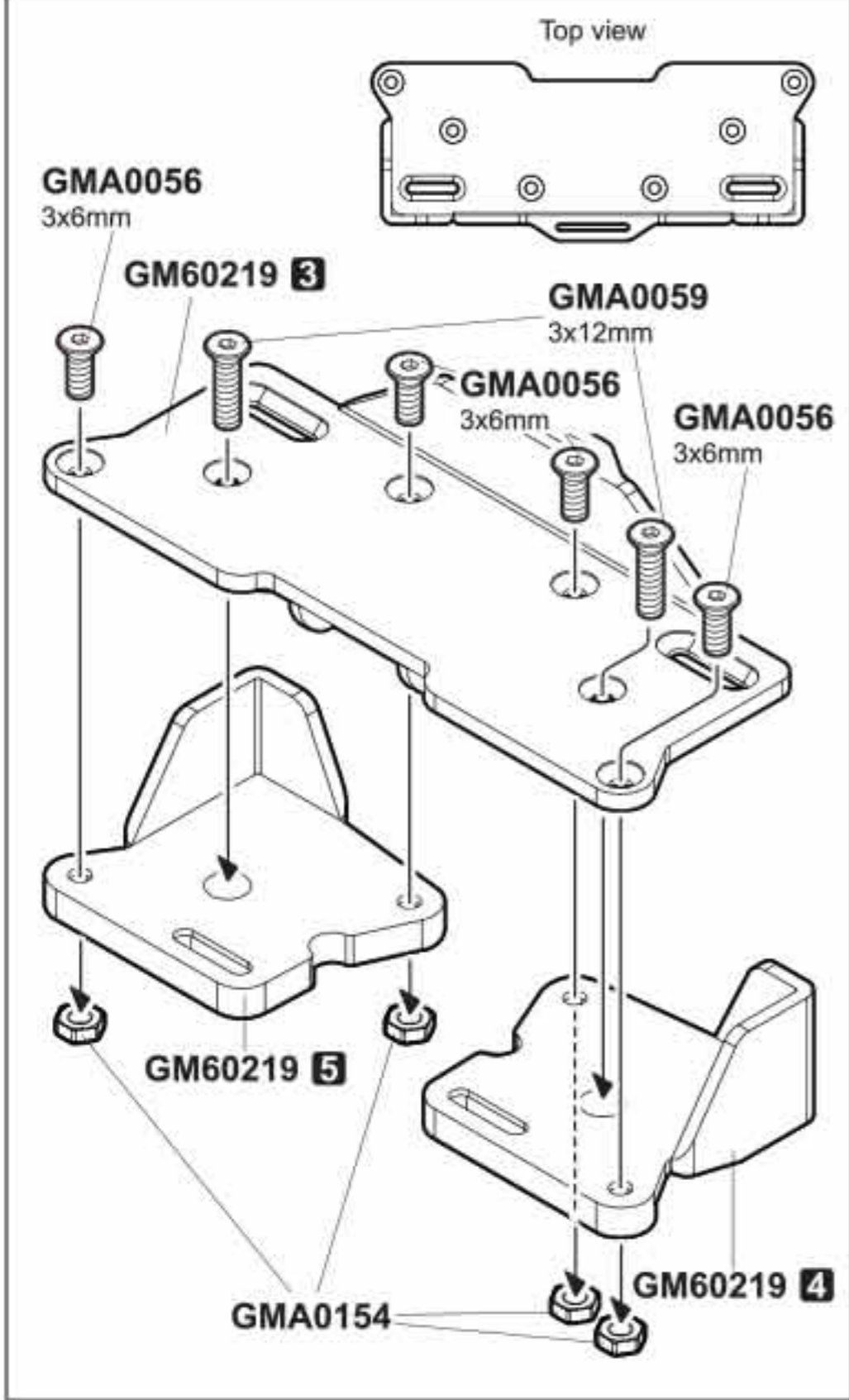
GM50116
R6 snap pin

x4

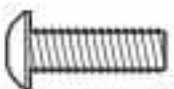
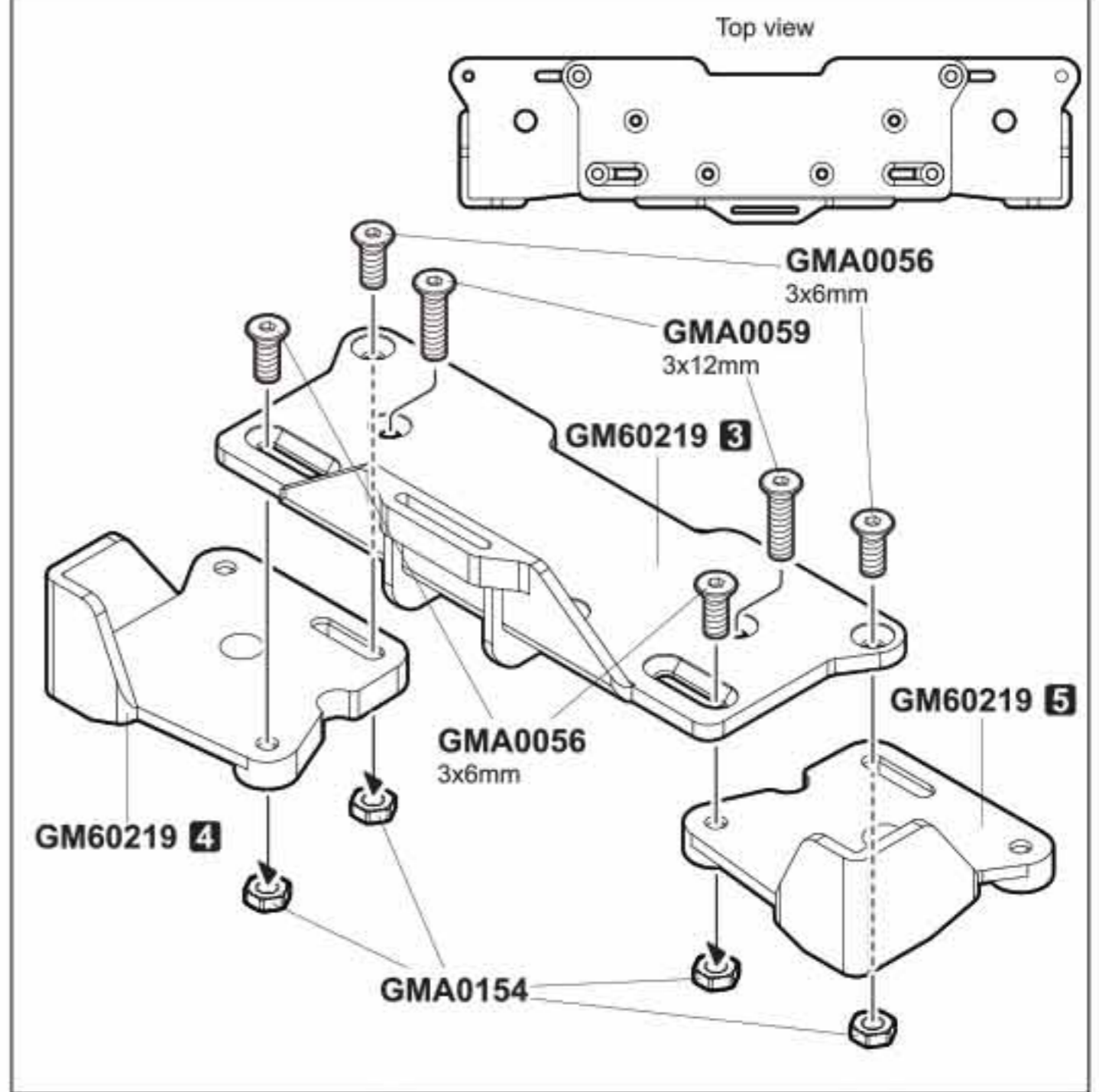


BATTERY LOCATION

FOR SHORTY BATTERY



FOR STANDARD BATTERY

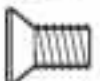


GMA0019

3x10mm

Round head wrench bolt

x2

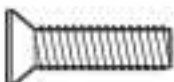


GMA0056

3x6mm

Flat head wrench bolt

x4



GMA0059

3x12mm

Flat head wrench bolt

x2

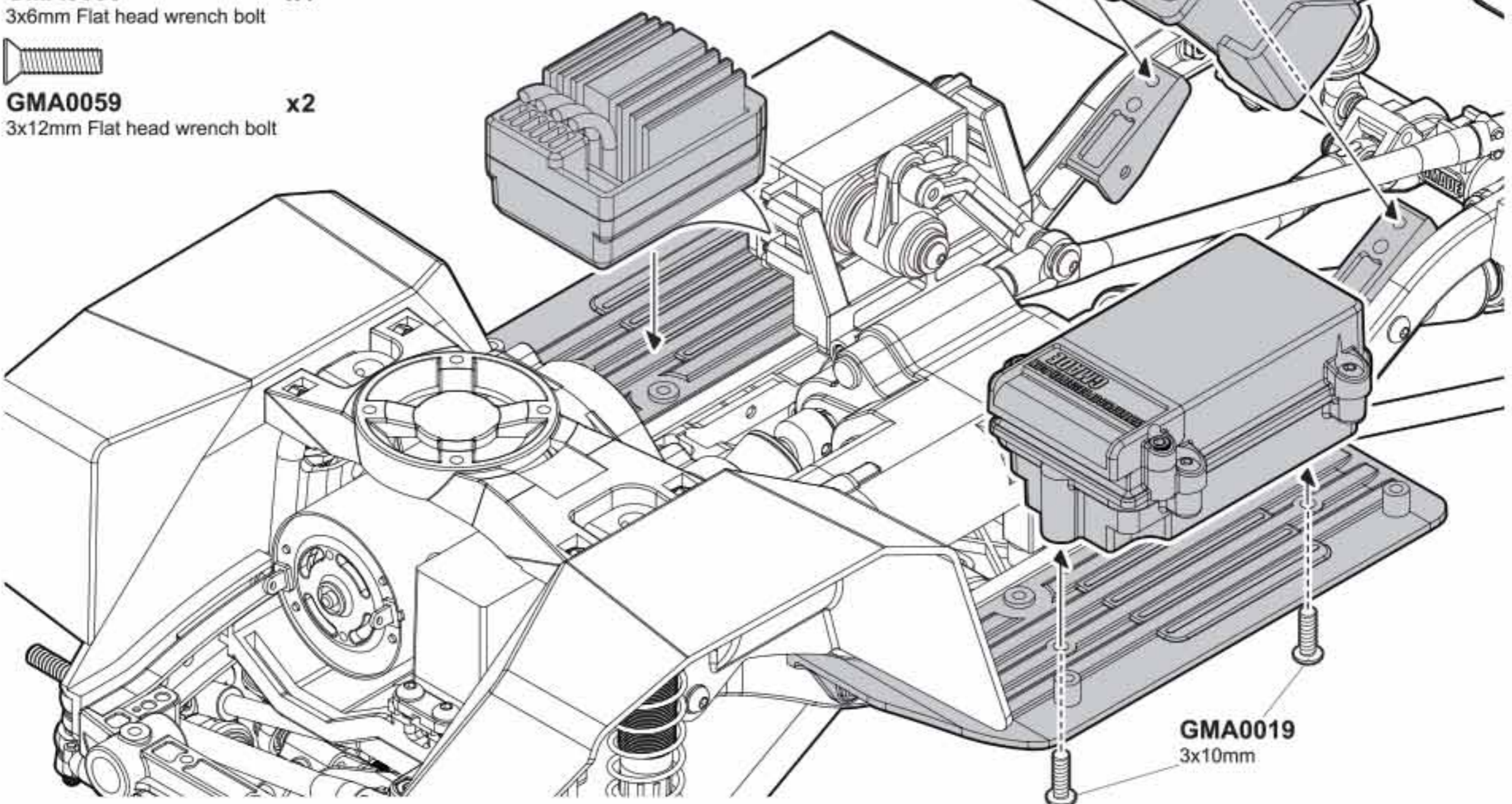


GMA0154

M3 Nut

x4

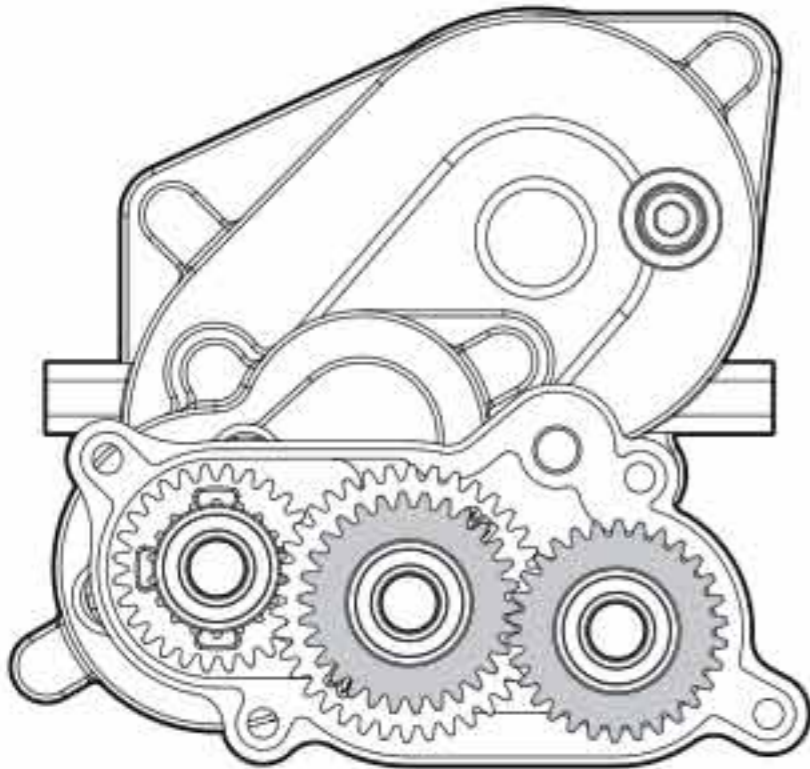
⚠ ESC is not included.



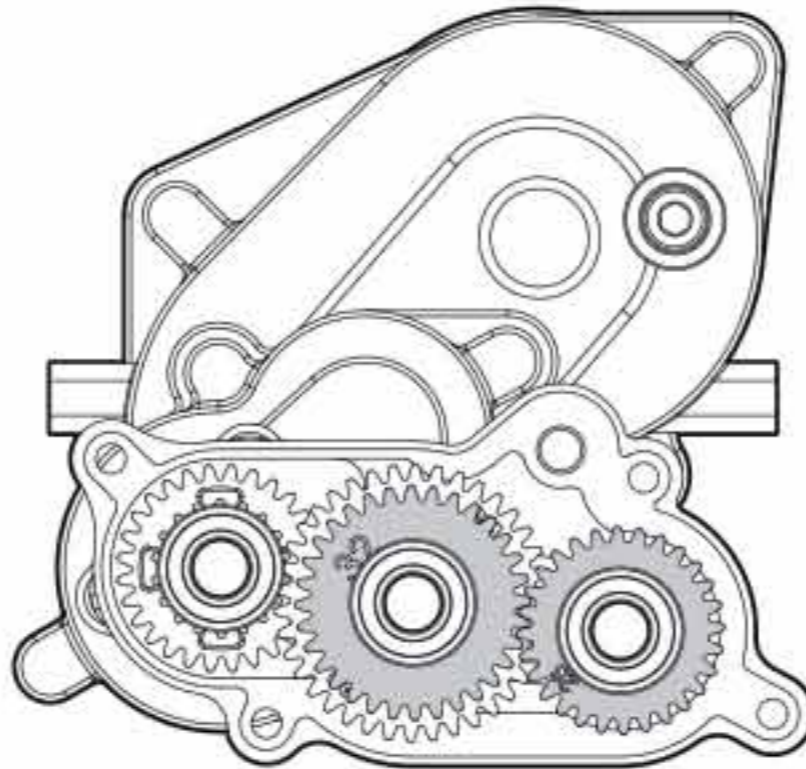
GMA0019
3x10mm

OVERDRIVE GEAR RATIO

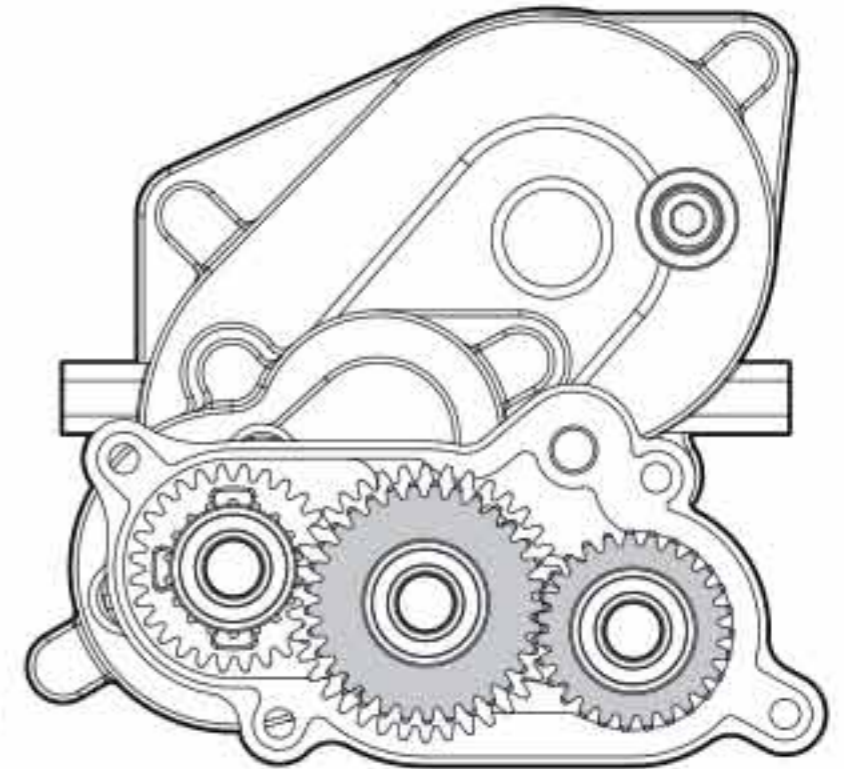
**No overdrive (Option)
30T / 30T (GM30172)**



**Overdrive 1 (Stock)
32T / 28T**



**Overdrive 2 (Option)
33T / 27T (GM30168)**



Overall gear ratio			
Pinion	Drive	LO	HI
9T	Front	66.85	31.67
	Rear	66.85	31.67
10T	Front	60.17	28.50
	Rear	60.17	28.50
11T	Front	54.70	25.91
	Rear	54.70	25.91
12T	Front	50.14	23.75
	Rear	50.14	23.75
13T	Front	46.28	21.92
	Rear	46.28	21.92
14T	Front	42.98	20.36
	Rear	42.98	20.36
15T	Front	40.11	19.00
	Rear	40.11	19.00
Overdrive percentage: 0%			

Overall gear ratio			
Pinion	Drive	LO	HI
9T	Front	58.50	27.71
	Rear	66.85	31.67
10T	Front	52.65	24.94
	Rear	60.17	28.50
11T	Front	47.86	22.67
	Rear	54.70	25.91
12T	Front	43.87	20.78
	Rear	50.14	23.75
13T	Front	40.50	19.18
	Rear	46.28	21.92
14T	Front	37.60	17.81
	Rear	42.98	20.36
15T	Front	35.10	16.63
	Rear	40.11	19.00
Overdrive percentage: 14.29%			

Overall gear ratio			
Pinion	Drive	LO	HI
9T	Front	54.70	25.91
	Rear	66.85	31.67
10T	Front	49.23	23.32
	Rear	60.17	28.50
11T	Front	44.75	21.20
	Rear	54.70	25.91
12T	Front	41.02	19.43
	Rear	50.14	23.75
13T	Front	37.87	17.94
	Rear	46.28	21.92
14T	Front	35.16	16.66
	Rear	42.98	20.36
15T	Front	32.82	15.55
	Rear	40.11	19.00
Overdrive percentage: 22.22%			

SPARE PARTS LIST

PART#	PRODUCT NAME	PART#	PRODUCT NAME
GM0020075	Shock shaft 3.5x46.4mm	GM60222	Lower link M4x6.8x78mm (2)
GM0020078	RSD shock delrin pistons	GM60226	Servo saver spring 9x9.5mm
GM49006	R5 snap pin (12)	GM60230	Military buffalo clear body set
GM50116	R6 snap pin (12)	GM70104	1.9 VR01 beadlock wheels (Black) (2)
GM51603	Pin 2x10.3mm (4)	GM70244	1.9 MT 1902 off-road tires (2)
GM60001	16.5mm servo saver parts tree	GMA0011	2.5x6mm round head wrench bolt
GM60022	M4 5.8mm rod end set	GMA0017	3x6mm round head wrench bolt
GM60023	5.8mm ball parts tree	GMA0018	3x8mm round head wrench bolt
GM60033	Pin 1.5x7.2mm (4)	GMA0019	3x10mm round head wrench bolt
GM60061	GA44 front axle housing parts tree	GMA0020	3x12mm round head wrench bolt
GM60062	GA44 rear axle housing parts tree	GMA0021	3x15mm round head wrench bolt
GM60063	GA44 axle parts tree	GMA0022	3x20mm round head wrench bolt
GM60064	GA44 axle hardware set	GMA0023	3x25mm round head wrench bolt
GM60065	Pin 2x11.4mm (4)	GMA0024	3x30mm round head wrench bolt
GM60067	11T bevel gear	GMA0056	3x6mm flat head wrench bolt
GM60068	33T bevel gear	GMA0057	3x8mm flat head wrench bolt
GM60069	48P 18T gear	GMA0058	3x10mm flat head wrench bolt
GM60071	48P 38T 1st gear (LO)	GMA0059	3x12mm flat head wrench bolt
GM60072	32P 13T pinion gear	GMA0060	3x15mm flat head wrench bolt
GM60076	GS02 side plate parts tree	GMA0064	3x35mm flat head wrench bolt
GM60077	GS02 shock hoop & body post parts tree	GMA0082	2x6mm wrench bolt
GM60078	GS02 battery tray & cross member parts tree	GMA0083	2x8mm wrench bolt
GM60079	SD shock parts tree	GMA0093	2.5x8mm wrench bolt
GM60080A	32P 45T spur gear (2)	GMA0094	2.5x10mm Wrench bolt
GM60081	GS02 frame side rails	GMA0095	2.5x12mm wrench bolt
GM60084	Universal shaft parts tree	GMA0096	2.5x15mm Wrench bolt
GM60087	Slipper disk 20x1.5mm (2)	GMA0102	3x8mm wrench bolt
GM60088	Slipper pad (2)	GMA0104	3x12mm wrench bolt
GM60089	Upper link M4x6.8x55mm (2)	GMA0106	3x18mm wrench bolt
GM60091	Upper link M4x6.8x98mm (2)	GMA0107	3x20mm wrench bolt
GM60092	Lower link M4x6.8x100mm (2)	GMA0108	3x25mm wrench bolt
GM60093	5.8mm ball stud M3x5mm (5)	GMA0109	3x30mm wrench bolt
GM60094	SD 90mm shock body (2)	GMA0126	3x3mm socket set screw
GM60097	Shock spring 15.2x61mm (2)	GMA0127	3x4mm socket set screw
GM60099	Panhard rod 86mm	GMA0131	3x10mm socket set screw
GM60100	GA44 steering rod set	GMA0144	4x15mm socket set screw
GM60101	Universal joint set	GMA0145	4x20mm socket set screw
GM60102	CVA drive coupler (2)	GMA0153	M2.5 Nut
GM60103	3x10mm Screw pin (4)	GMA0154	M3 nut
GM60104	Foam seal (2)	GMA0156	M3 nylon lock nut
GM60109	GA44 CVA kit	GMA0157	M4 nylon lock nut
GM60110	CVA pin retaining ring (2)	GMA0158	3mm Washer
GM60111	Input universal joint set	GMA0160	2mm E-ring
GM60112	Straight drive shaft 107mm (2)	GMA0161	2.5mm E-ring
GM60117	Velcro strap 16x160mm (2)	GMA0162	4mm E-ring
GM60119	Universal joint drive coupler (2)	GMA0163	Ball bearing 5x8x2.5mm
GM60196	Buffalo exterior detail parts tree	GMA0165	Ball bearing 5x11x4mm
GM60199	LED light bucket & LED light lenses	GMA0167	Ball bearing 10x15x4mm
GM60200	Buffalo clear body	GMA0169	P3 O-ring
GM60201	Buffalo front grille & light bucket set (Black)	GMA0172	3x18mm round head wrench bolt
GM60202	350mm steel antenna	GMA0174	3x6mm Round head tapping screw
GM60204	Buffalo military front bumper	GMA0175	3x8mm Round head tapping screw
GM60208	Military buffalo decal sheet	GMA0176	3x10mm Round head tapping screw
GM60210	48P 28T 2nd gear (HI)	GMA0191	M3 Flange nut
GM60211	HI/LO sliding clutch	GMA0198	2x6mm nickel round head tapping screw
GM60212	48P 32T gear	GMA0205	Ball bearing 8x12x3.5mm
GM60213	Transmission output front shaft 55.3mm	GMA0210	4mm conical spring washer
GM60214	Transmission output rear shaft 63.1mm	GMA0212	7x1 O-ring
GM60215	Transmission shaft 117.9mm	GMA0213	S56 O-ring
GM60216	Slipper shaft 37.8mm	GMA0277	P4 O-ring
GM60217	Transmission fork shaft 49.2mm		
GM60218	GS02F front & rear inner fenders		
GM60219	GS02F skid plate & battery tray parts tree		
GM60220	GS02F transmission housing parts tree		
GM60221	GS02F inner fender braces & transmission hardware parts tree		

