

SAWBACK 4LS

OFF-ROAD PERFORMANCE VEHICLE

READY TO RUN



1/10th SCALE ELECTRIC 4LINK & 4WD VEHICLE
GS01 CHASSIS
4 LINK SUSPENSION



4LINK

4WD

RTR



GMADE[®]
www.gmade.net



주의 사항



제품을 작동하기 전에 반드시 매뉴얼 전체를 숙지 후 제품을 작동하도록 하십시오.

제품의 유지보수와 안전한 작동은 사용자에게 책임이 있습니다. 반드시 해당 제품을 작동하는데 필요한 모든 안전사항을 준수하시기 바랍니다.

이 제품은 어린이용 장난감이 아닙니다. 사용 가능 연령을 꼭 확인하시기 바랍니다.

이 제품은 만 14세 이상의 사용자에게 적합한 제품입니다. 만 18세 미만의 사용자는 성인의 지도하에 작동하여 주시기 바라며, 작은 부품으로 인한 안전사고의 위험이 있으므로 제품의 작동 및 보관 시 어린 아이의 손이 닿지 않도록 주의해 주시기 바랍니다.

1. 작동 전 제품의 상태를 점검하여 주십시오.

- 제품 개봉 후 볼트와 너트가 잘 조여있는지 확인해주시십시오.
- 제품의 오작동을 피하기 위해 송신기와 수신기에는 새 배터리 또는 완전하게 충전된 배터리를 사용해주세요. 소모된 배터리는 송,수신 기능을 저하시키고, 심할 경우 조종불능이 되어 심각한 사고를 일으킬 수 있습니다.
- 전선이 손상된 배터리를 사용하지 마십시오. 배터리의 전선이 마모되었거나, 찢힌 부분이 있을 경우, 회로에 합선을 일으킬 수 있습니다. 심각할 경우 화재를 유발할 수 있습니다.
- 규격에 맞는 알카라인 건전지 혹은 충전지를 사용하십시오. 부적합한 건전지 또는 충전지의 사용은 차의 전자장비에 손상을 줄 수 있습니다.
- 모든 모터의 작동 방향이 조작성 방향으로 작동하는지 확인해 주십시오. 만약 다르다면 방향부터 조정해주시십시오.
- 본 제품에는 회전하는 부분과 날카로운 금속 부품이 많습니다. 상해를 입지 않도록 주의하십시오.
- 사용하기에 앞서 항상 작동 범위 체크를 수행하십시오. 무선 조종 시스템의 문제 또는 제품에 적합하지 않은 설정은 작동 불능을 일으킬 수 있습니다.

간단한 범위 테스트 방법

- ① 친구가 제품을 잡고 있게 하거나, 휠이 거치대나 다른 물체와 닿지 않게 고정하거나 놓아두십시오.
- ② 멀리 떨어지면서 송신기의 조작대로 서보가 움직이는지 체크하십시오.
- ③ 비 정상적인 작동을 발견하면 범위 체크를 마무리 하십시오.

2. 제품을 작동시키기 위해 적합한 장소를 선정하십시오.

- 저녁이나 시야가 보이지 않는 상황에서 작동시키지 마십시오.
- 다음과 같은 장소에서 작동하지 마십시오.
 - 근처의 다른 지역에서 무선 조종 활동이 발생하고 있는 곳.
 - 일반 도로나 고속 도로
 - 고압선, 방송 통신용 안테나
 - 사람이나 동물 근처
 - 집안이나 좁고 막힌 장소
 - 병원이나, 주거 지역, 공원 등 제품 소음이 다른 이에게 방해할 수 있는 지역
- 본 제품은 전자부품을 포함하고 있으므로 물이 흐르거나 고인장소에서 주행 시 전자 부품이 물에 젖지 않도록 주의 하십시오.
- 제품을 레이스 트랙이나 확 트이고 안전한 공간에서 작동하시는 것을 권장합니다.
적합하지 않은 장소에서 작동 시 심각한 교통사고, 인적 상해, 대물 손실을 일으킬 수 있습니다.

3. 순서에 맞게 제품을 작동하십시오.

- 송신기를 먼저 켜주시고 차체에 배터리 팩을 장착한 후 차량의 스위치를 켜 주십시오.
- 전선을 거꾸로 연결하거나, 배터리를 분해하지 마십시오. 제품 손상이나 누전을 일으킬 수 있습니다.
- 제품의 오작동을 피하기 위해 주행 전에 스티어링과 스로틀이 정상 작동하는지 확인해주세요.
- 송신기의 신호가 정상 작동하는 범위를 체크해주세요.
- 이 제품에 포함된 조종기는 조종 불능을 막기 위해 페일 세이프 기능이 있습니다.
페일 세이프 기능은 조종 불능을 대비한 안전기능입니다.
그러나 만일의 상황을 대비한 보조 기능이오니 안전을 위하여 반드시 순서에 맞게 송신기의 전원을 켜고 꺼야 합니다.
 - 시작시엔 송신기의 전원을 먼저 켜고 배터리를 연결 한 후 변속기의 전원을 켜도록하십시오 .
 - 종료시엔 변속기의 전원을 끄고 배터리를 제거 한 후 송신기의 전원을 끄도록 하십시오.
- 작동 후 모터, 변속기, 배터리가 뜨거울 수가 있습니다. 화상에 주의하십시오.

4. 제품의 사용 후 깨끗하게 정비하고 안전한 장소에 보관하십시오.

- 사용 후 모든 볼트, 너트 등은 풀림이 없는 정상적인 상태인지 체크해주세요.
- 제품을 사용하지 않을 때는 배터리를 제거 해주세요. 과 방전, 누전 등으로 배터리와 변속기에 손상을 줄 수 있습니다.
- 제품에 과도한 먼지나 이물질이 없도록 깨끗하게 유지해주세요, 이를 통해 차체 수명을 연장시킬 수 있습니다.
- 모든 공구를 사용할 때 항상 주의하십시오, 상해를 막기 위해 세심한 주의가 요구됩니다.
- 제품을 뜨거운 곳이나 습한 곳에 보관하지 마십시오. 직사광선도 피해주세요.
- 제품의 손상을 막기 위해서 (주)지메이테크리아에서 출시하는 옵션파트나 부품 외의 것으로 개조하지 마십시오.

CAUTION



Be sure to operate the product after reading the entire manual.
Responsibility of the product maintenance and safe operation is for user.
Be sure to comply with all safety requirements to operate the product.

This product is not a toy for children. Be sure to check available age.
This product is suitable for 14 years or older user. User under the age of 18 should operate under the supervision of an adult, be careful not to touch by children's hand during operation and storage of the product.
There is a risk of safety accidents caused by small parts.

1. Check the condition of the product before operation.

- After opening the product, make sure the bolts and nuts are tightened well to each other.
- Use new batteries or fully charged batteries on the transmitter and receiver to avoid the malfunction of the product.
The worn-out batteries may cause lowering radio transmission and reception function.
If severe, it could cause uncontrolled car situation and can lead a serious accident.
- Do not use wire-damaged batteries. Worn-out wire or dent of the battery can cause short of circuit. If severe, it could cause fire.
- Use alkaline batteries or a rechargeable batteries that meets the standard.
Using of unsuitable alkaline batteries or rechargeable batteries can cause damage to the transceiver or electronic parts of the car.
- Make sure moving direction of all motors be same with the operating direction. If not, please adjust direction first.
- This car contains many rotating parts and sharp metal parts. Be careful not to hurt yourself.
- Always perform an operating range check prior to using. Problems with the radio control system or improper installation in a model could cause loss of control.

Simple range test method

- 1 Have a friend hold the model, or clamp it down or place it where the wheels cannot come in contact with prop or other object.
- 2 Walk away and check to see if the servos follow the movement of the controls on the transmitter.
- 3 Should you notice any abnormal operation then finish the range test.

2. Select a suitable place to operate the product.

- Do not operate in a situation where the dark night or sight unseen.
- Do not operate in the following places.
 - Near other sites where other radio control activity may occur.
 - Near roads or highways.
 - Near high tension power lines or communication broadcasting antennas.
 - Near humans or animals.
 - In the house or blocked and narrow place.
 - In the place like the hospitals, residential areas, park which could interfere to others.
- This product contains electronic components, so be careful not to get wet when driving at the flows water or stagnant water.
- Recommended to use this product in a race track or in open & safe space.
When operating in unsuitable places can cause serious accidents, personal injury, loss of property.

3. Operate the product in correct order.

- Turn on the transmitter. Next, turn on the switch of the car after mounting battery pack on the car.
- Never reverse connection nor disassemble the batteries. It may lead to damage and leakage.
- Check that the steering and throttle operates normally before running to avoid the malfunction of the product.
- Please check the range of the transmitter radio system.
- The transmitter, included in this product, has electronic fail-safe function to prevent uncontrolled car.
Fail-safe function is safe-function to prevent uncontrolled car.
But this is auxiliary function to handle unexpected situations. For the safe you always have to turn on the transmitter first and turn off it last.
 - When you start running, turn on the transmitter power first. Then connect the battery pack. Turn on the ESC power last.
 - When you finish running, turn off the ESC power. Then remove the battery pack. Turn off the transmitter power last.
- After the operation, the motor and ESC and battery may be hot. Beware of burns.

4. Clean every parts after using the product, then store at safe place.

- After the operation, make sure the bolts and nuts are tightened well to the product.
- When not in use, please remove battery. If not it can damage the battery and ESC, such as over-discharge or leakage.
- Be sure to keep this product clean and free of excess dirt and debris, this will increase the life.
- Always be careful when using all tools. Extra care should be taken to prevent injuries.
- Do not store the product in hot or humid places. Direct sunlight should also be avoided.
- Do not modify with unverified parts (except GMADE Korea Inc. spare parts, option parts) in order to prevent damage to the product.

SICHERHEITSHINWEISE



Bitte lesen Sie diese Bedienungsanleitung vor der Benutzung unseres Produktes und beachten Sie die Sicherheitshinweise. Die Verantwortung für einen sicheren Betrieb liegt beim Endkunden. Bitte beachten Sie alle Sicherheitshinweise bevor Sie unsere GMADE Korea Inc. Produkte in Betrieb nehmen.

Dieses Produkt ist kein Kinderspielzeug für Kinder. Bitte prüfen verfügbar Alter. Dieses Produkt ist für Benutzer Alter mehr als 14 Jahren geeignet. Jugendliche unter 18 Jahren sollten stets unter Aufsicht eines Erwachsenen während der Benutzung stehen. Seien Sie vorsichtig, nicht von Kindern an der Hand während des Betriebs und der Lagerung des Produkts zu berühren. Es ist möglich, die Unfälle durch Kleinteile auftreten.

1. Überprüfen Sie den Zustand des Produkts vor Inbetriebnahme.

- Nach dem öffnen Produkts, müssen alle Schrauben und Muttern überprüft werden und ggf. nachgezogen werden.
- Verwenden Sie entweder Neue oder vollgeladene Batterien für ihre Sender / Empfänger Einheit, zur Vermeidung einer Fehlfunktion. Nicht vollständig geladene Batterien können zu Fehlübertragung oder Fehlfunktion führen. Dies kann zu schweren Unfällen und Verletzungen führen.
- Verwenden Sie keine beschädigten Batterien. Beschädigte Batteriekabel oder Batteriegehäuse können zu Kurzschlüssen führen und unter Umständen zu Bränden.
- Verwenden Sie geeignete Alkaline Batterien oder wiederaufladbare Akkus. Die Verwendung von ungeeigneten Batterien oder Akkus kann zu Schäden am Empfänger oder anderer elektronischen Bauteile führen.
- Stellen Sie sicher, das die Laufrichtung der Motoren entsprechend der Bewegungsrichtung gleich sind. Wenn nicht, stellen Sie die Richtung.
- Die Bausätze enthalten rotierende sowie scharfkantige Metallteile. Achtung Verletzungsgefahr!
- Führen Sie immer einen Reichweitentest vor dem Gebrauch. Probleme mit dem Funkübertragungsanlage oder unsachgemäße Installation kann zum Kontrollverlust führen.

Eine einfacher Reichweitentest kann mit zwei Personen durchgeführt werden.

- 1 Eine Person hält das eingeschaltete Fahrzeug, ohne das es Kontakt zum Boden hat oder die Person die beweglichen Teile berührt.
- 2 Die andere Person hat die eingeschaltete Fernbedienung und entfernt sich vom Fahrzeug.
- 3 Wenn Sie verfügbar Limit finden, bitte den Bereich Test beenden.

2. Wählen Sie einen geeigneten Ort, um das Produkt zu betreiben.

- Benutzen Sie das Produkt nicht betreiben bei totaler Dunkelheit oder schlechter Sicht.
- Nicht an folgenden Orten betreiben.
 - in der Nähe wo mit Funkstörungen zu rechnen ist.
 - In der Nähe von Straßen oder Autobahnen.
 - In der Nähe von Hochspannungsmasten oder Kommunikations- Sendeantennen.
 - In der Nähe von anderen Menschen oder Tieren.
 - im Haus oder engen Räumlichkeiten.
 - An Orten wo Sie andere Menschen stören könnten, wie z.B. Krankenhäuser, Wohngebiete, Parks.
- Dieses Produkt enthält elektronische Bauteile, diese durch Feuchtigkeit beschädigt werden können. Fahren Sie durch fließendes oder stehendes Wasser sollte vermieden werden.
- Empfohlen wird diese Modelle auf Rennstrecken oder offenen, sicherem Gelände zu benutzen. Der Antrieb in unpassenden Ort könnte Unfälle, Verletzungen oder Schäden verursachen.

3. Verwenden Sie das Produkt in der richtigen Reihenfolge in Betrieb.

- Schalten Sie den Sender ein. Als nächstes Verbinden Sie den Fahrakku mit dem Fahrregler und schalten diesen ein.
- Die Batterie nicht auseinander nehmen. Achten Sie auf die Polarität des Akkus. Ein vertauschen kann zu erheblichen Schaden führen.
- Überprüfen Sie ob die Funktionsweise von Lenkung und Gas gegeben ist, bevor Sie ihr Fahrzeug fahren.
- Bitte überprüfen Sie die Reichweite des Senders ihrer Funkfernsteuerungsanlage.
- Der Sender ist in diesem Produkt enthalten ist, verfügt über eine elektronische Failsafe-Funktion unkontrollierte Auto zu verhindern. Ausfallsichere Funktion ist sicher-Funktion unkontrollierte Auto zu verhindern. Aber dies ist Hilfsfunktion unerwartete Situationen zu handhaben. Für den sicheren haben Sie immer auf dem Sender zu schalten ersten und ausschalten es zuletzt.
 - Wenn Sie anfangen zu laufen, schalten Sie die Sendeleistung zuerst. Dann schließen Sie den Akku. Schalten Sie die ESC-Leistung reicht.
 - Wenn Sie laufen zu beenden, schalten Sie die ESC-Gerät aus. Dann entfernen Sie den Akku. Schalten Sie die Sendeleistung reicht.
- Nach der Benutzung können Motor, Fahrregler oder die Akku heiß sein. Vorsicht! Schützen Sie sich vor Verbrennungen.

4. Reinigen Sie das Fahrzeug nach dem Betrieb und bewahren Sie es an einem sicheren Ort auf.

- Überprüfen Sie nach dem Betrieb, ob alle Schrauben und Muttern festsitzen.
- Wenn der Fahrakku nicht benutzt wird sollte dieser vom Fahrzeug getrennt werden, ansonsten kann der Akku oder Fahrregler Schaden nehmen.
- Halten Sie das Produkt stets sauber, das erhöht die Lebensdauer der Fahrzeugteile.
- Benutzen Sie Werkzeug mit bedacht, um Verletzungen zu vermeiden.
- Das Produkt sollte nicht in heißen oder Sonnenlicht oder Räumen mit hoher Luftfeuchtigkeit gelagert werden.
- Gmade empfiehlt nur von Gmade Korea Inc. freigegebene Teile zu verwenden.



製品をご使用前に必ずマニュアルをご熟知の上作動してください。

製品の維持保守と安全な作動はご使用者様の責任となります。必ず該当製品を作動するために必要な安全事項を遵守してください。

本製品は子供用の玩具ではありません。使用年齢を必ずご確認ください。

本製品は14歳以上の使用者に適合する製品です。18歳未満の使用の場合には大人の指導の下での作動をオススメします。

小さな部品による安全事故の恐れがありますので製品の作動及び作動後には お子様の手が届かない所に保管してください。

1. 作動前製品の状態を点検してください。

- ・ 製品開封後ボルトやナットがしっかりと締められているかをご確認ください。
- ・ 製品の誤作動を避けるため送信機及び受信機には新しいバッテリー若しくは完全に充電されたバッテリーをご使用ください。消費されたバッテリーは送受信機の機能を低下させ、酷い場合には操縦不能になり、深刻な事故を起こす恐れがあります。
- ・ バッテリーの電線が磨耗したり切られた部分がある場合、回路がショートし、深刻な場合には火事になる恐れがありますので電線が損傷したバッテリーは使用しないでください。
- ・ 不適合な乾電池または充電電池の使用は車の電子装備に損傷を及ぼす恐れがありますので規格に合うアルカリ電池若しくは充電電池をご使用ください。
- ・ 全てのモーターが操縦方向に作動するかをご確認ください。もしも違う場合には方向から調整してください。
- ・ 本製品には回転する部分及び鋭い金属部品が多いため怪我をしないように注意してください。
- ・ ご使用になる前常に作動範囲をチェックしてください。無線操縦システムの問題または製品の合わない設定は作動不能の恐れがあります。

簡単な範囲テスト方法

- ① 人が製品を持っていたり、ホイールが他のものと触れないように固定したり、置いておいてください。
- ② 遠く離れながら操縦してみて、サーボが操縦するおりに動くかをチェックしてください。
- ③ 非正常の作動が見つかったら範囲チェックを終わらせてください。

2. 製品を作動させるための適切な場所を探します。

- ・ 夕方及び夜など見えにくいところでは作動しないでください。
- ・ 下記の場所では作動しないでください。
 - 近くで無線操縦活動が生じているところ。
 - 道路及び高速道路。
 - 高圧線、放送通信用アンテナのあるところ。
 - 人及び動物が近くにいます。
 - 室内など狭い空間。
 - 病院及び住居、公園など製品の騒音が人に被害を与えるところ。
- ・ 本製品は電子部品が含まれているため水溜まりや水が流れるところでの走行時、電子部品が水に濡れないように注意してください。
- ・ 製品をレーシングトラックや広くて安全なところでの作動をオススメします。それ以外での不安全なところでの作動は深刻な交通事故や人的傷害、代物損失を起こす恐れがあります。

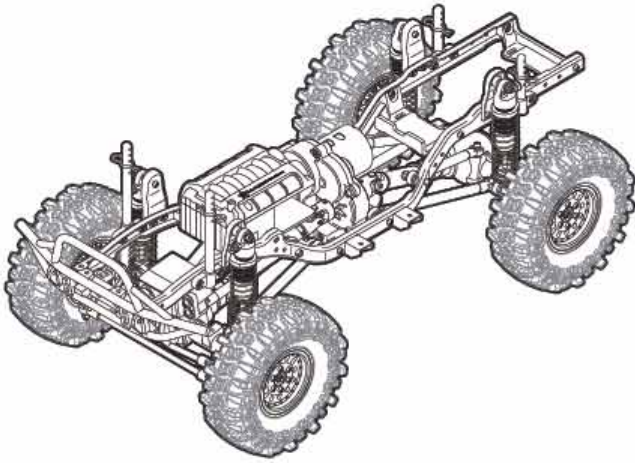
3. 順序に合わせて製品を作動してください。

- ・ 先に送信機の電源を入れてから車にバッテリーパックを装着後車両の電源を入れてください。
- ・ 製品損傷や漏電の恐れがありますので電線を逆に繋げたりバッテリーを分解しないでください。
- ・ 製品の誤作動を避けるため走行前にステアリングやスロットルが正常に作動するかを確認してください。
- ・ 送信機の信号が正常に動く範囲をチェックしてください。
- ・ この製品に含まれているプロポは操縦不能を防ぐためにフェールセーフ機能があります。フェールセーフ機能は、調整不能に備えた安全機能です。しかし、万一の状況に備えた補助機能ですので、安全のために必ず順番に合わせて、送信機の前ウォウルオンオフします。
 - 起動時に送信機の電源を先に入れて、バッテリーを接続した後、変速機の電源をオンにするようにしてください。
 - 終了時に変速機の電源を切り、バッテリーを取り外した後、送信機の電源をオフにしてください。
- ・ 作動後モーター、変速機、バッテリーが熱くなっているので火傷にご注意ください。

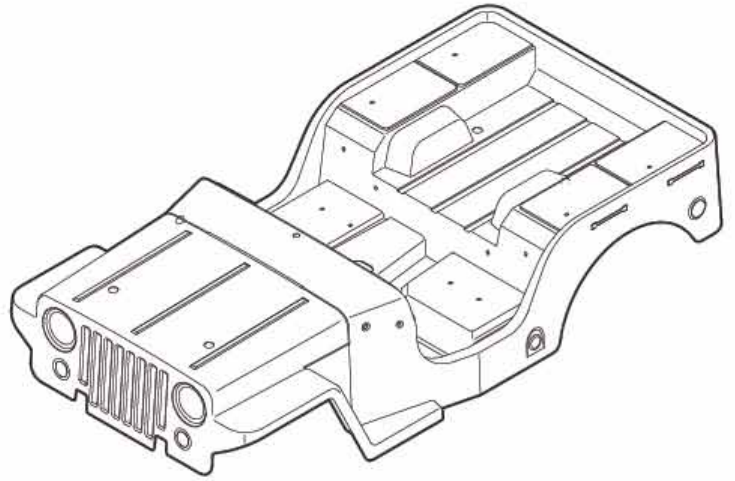
4. 製品の使用後は綺麗にお手入れをし、安全なところに保管してください。

- ・ 使用後には全てのボルト、ナットなどが緩んでいないかをご確認ください。
- ・ 過放電、漏電などによるバッテリー及び変速機の損傷の恐れがありますので、製品を使用しない時にはバッテリーを分離してください。
- ・ 製品にはほこりや異物質などがないように綺麗に維持してください。これで寿命が長くなります。
- ・ 全ての工具を使うときには常に注意してください。傷害を防ぐため細心の注意が必要です。
- ・ 製品を熱い所や温気の多い所に保管しないでください。直射光線も避けてください。
- ・ 製品の損傷を防ぐためにはGMADE Korea Inc.から発売されるオプションや部品以外のもので改造しないでください。

구성품 INCLUDED ITEMS



GSO1 4링크 샤시
4Link chassis



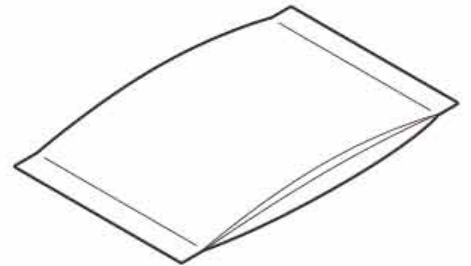
SAWBACK 도색 바디
Painted body shell



T21A 송신기
Transmitter



쏘백 데칼
SAWBACK decal sheet



부품 패키지
Parts packages



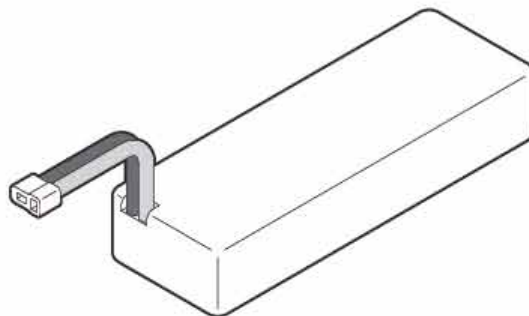
본 RTR 제품에는 쏘백 롤바 세트 (GM40044)가 포함되어있지 않습니다.
Rollbar set(GM40044) is not included in the SAWBACK 4LS RTR .

본 제품의 구성품은 제조사의 사정에 의해 사전 고지없이 변동될 수 있습니다. In situations components can be changed without any notice by manufacturer.

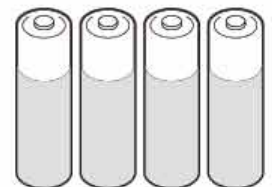
필요 장비 EQUIPMENT NEEDED



충전기
Charger



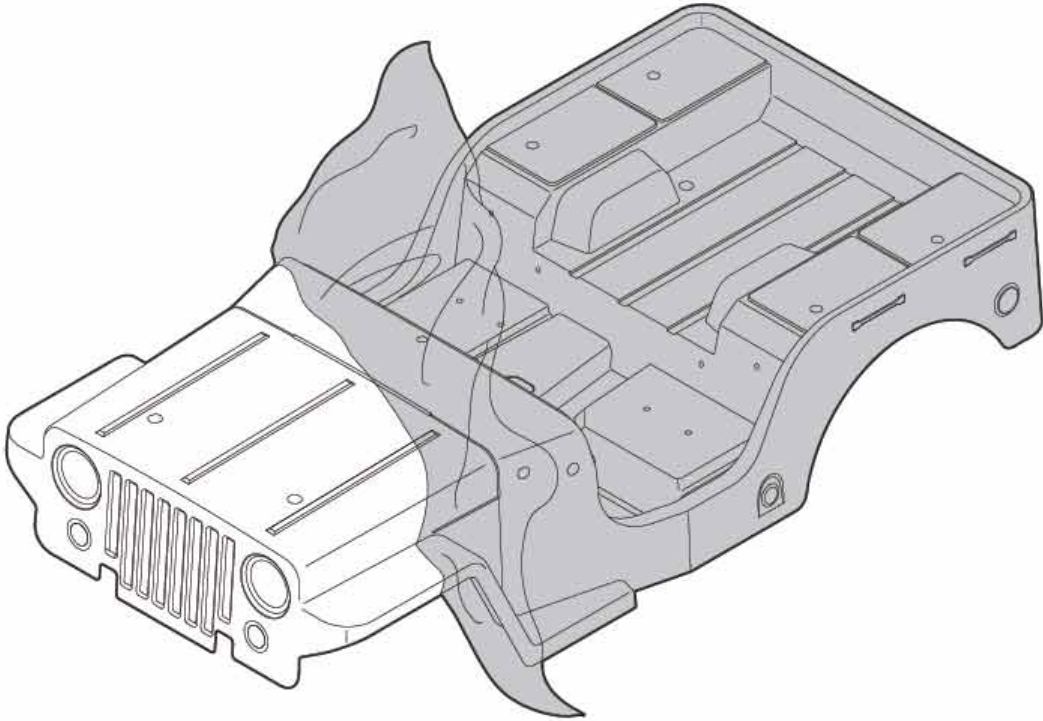
7.4V 리튬폴리머 또는 7.2V 니켈 수소 배터리
7.4V Li-Po or 7.2V Ni-MH Battery



AA 배터리 x 4개
AA Battery x 4EA

STEP 1 바디의 비닐을 벗겨 주십시오.

Please peel away the protective film of the body.



STEP 2 이후 바디 악세서리 파트의 조립은 별도로 포함된 조립설명서를 참고하여 주시기 바랍니다.

(제품 조립 설명서 34페이지~36페이지)

To attach other body accessories please refer to the main instruction manual
(instruction manual page 34~36)



본 RTR 제품에는 스포백 롤바 세트 (GM40044)가 포함되어있지 않습니다.
Rollbar set(GM40044) is not included in the SAWBACK 4LS RTR .



제품 조립 설명서
Instruction manual

시작 하기 GETTING STARTED



본 제품에는 배터리와 충전기가 포함되어 있지 않습니다.

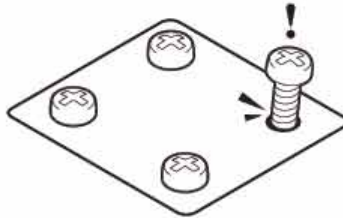
배터리와 충전기의 정상적인 사용을 위하여 해당 제조사의 설명서를 따르십시오.

Charger & battery is not included.

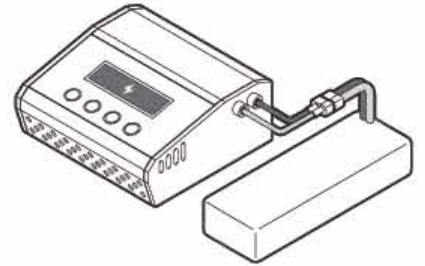
Follow the manufacturer's instructions for the charger & battery you purchased to properly charge your batteries.



STEP 1 제품 설명서의 주의사항을 읽어주십시오.
Please read all cautions in the manual.



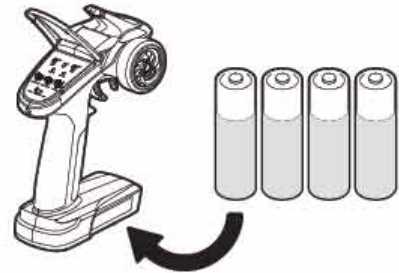
STEP 2 주행 전 볼트와 너트가 잘 조여있는지 확인해주십시오.
Make sure the bolts and nuts are tightened well to each others before operating.



STEP 3 주행용 배터리를 충전해주십시오.
Charge your car battery.

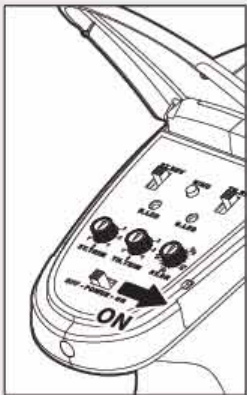


STEP 4 작동하기 적합한 장소를 선택해주십시오.
Select the right place to operate.

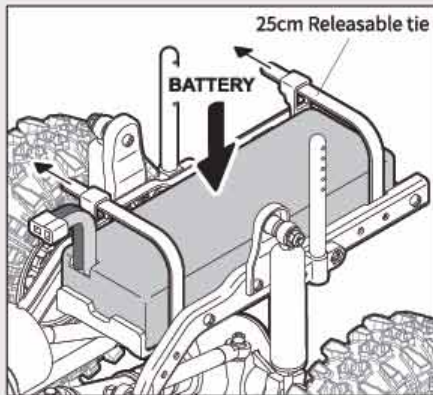


STEP 5 송신기(컨트롤러)에 1.5V AA 배터리 4개를 넣어주십시오.
Install 1.5V 4(four) AA batteries into transmitter.

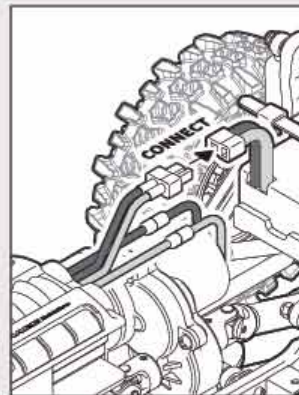
STEP 6 아래의 순서에 맞게 전원을 켜주십시오. Follow the steps below to turn on the Power.



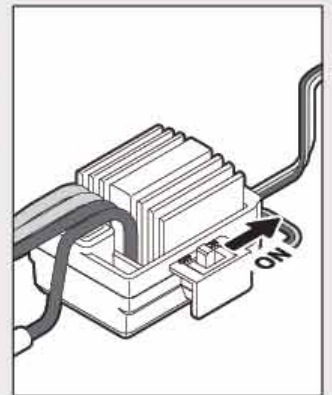
1 송신기 스위치 켜기
Switch on transmitter



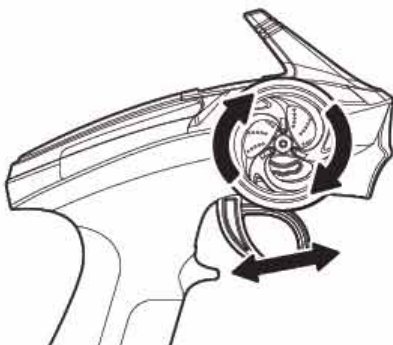
2 주행용 배터리 장착
mount car battery



3 주행용 배터리와 변속기 연결
Connect esc and car battery



4 변속기 스위치 켜기
Switch on ESC



STEP 7 스티어링과 스로틀 동작을 체크해주십시오.
Check steering and throttle works.



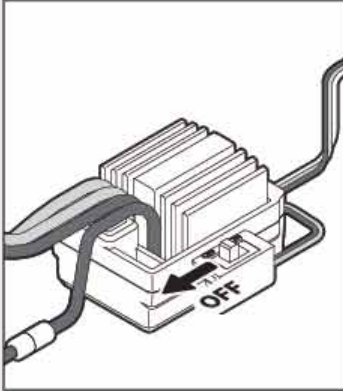
STEP 8 작동 거리를 체크해주십시오.
Check radio range system.



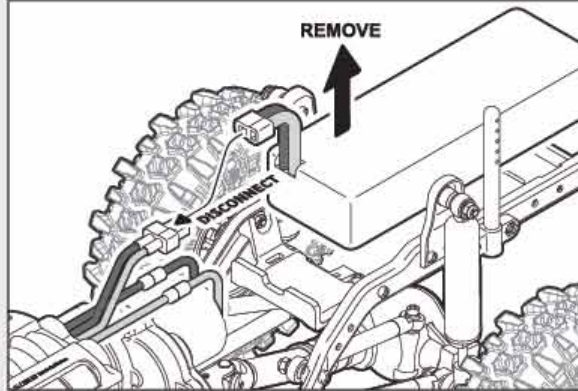
STEP 9 제품을 주행하세요.
Run your car.

주행 후 AFTER RUNNING

STEP 10 주행을 마치면 아래의 순서대로 전원을 꺼주십시오. After running, follow the steps below to turn off the Power.



① 변속기 스위치 끄기 Switch off ESC



② 주행용 배터리 제거 Disconnect and remove car battery

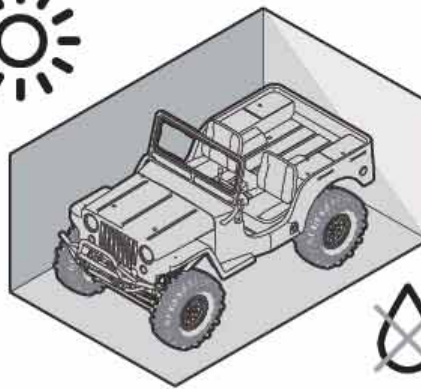


③ 송신기 스위치 끄기 Switch off transmitter



STEP 11 제품을 보관하기 전에 청소 및 정비를 해주십시오.

Before keep the car, please clean and maintain your car.



- 직사광선이 비치는 장소에 보관하지 마십시오.
- 습한 장소에 보관하지 마십시오.
- 어린 아이의 손이 닿지 않게 해주세요.

- Do not store in direct sunlight
- Do not store in humid conditions.
- Keep out the reach of children.



STEP 12 제품을 안전한 장소에 보관해주세요.

Please make sure the car stores in safe place.

제품 정비 가이드 MAINTENANCE GUIDE

실제의 자동차처럼 RC 차량도 최고의 주행 성능을 보장하기 위해서는 정기적인 정비를 진행해야 합니다. 예방 정비를 통해 비싼 수리비용이 발생할 수 있는 불필요한 파손을 피할 수 있습니다. 아래 내용은 당신의 차량을 제대로 정비하도록 도움을 주는 몇 가지 제안사항입니다.

Just like a full size car your RC vehicle must undergo periodic maintenance in order to ensure peak running performance. Preventative maintenance will also help avoid needless breakages which could result in costly repairs. Below are some suggestions to properly maintain your vehicle.

- 현저히 구부러지거나 파손된 파트를 교체하십시오.
- 스티어링과 서스펜션 링크의 볼조인트가 마모되었는지 체크하십시오. (필요 시 교체하십시오)
- 드라이브 샤프트를 점검하고 필요에 따라 나사를 조이십시오.
- 부드러운 완충작용을 위해 속업쇼버를 점검하십시오.
- 헐겁게 연결되었거나 마모된 전선을 점검하십시오.
- 휠 너트가 잘 조여졌는지 점검하십시오.
- 차시에 묻은 먼지나 오염물을 제거하십시오.
- 차량의 나사, 특히 너클암, C-허브, 액슬 나사 등이 풀리지 않았나 점검하십시오.
- 구동계가 걸리는 것 없이 부드럽게 작동되는지 점검하십시오.
- 수신기의 안테나가 손상이 되지 않았는지 확인하십시오.
- 스티어링이 제대로 작동하는지 점검하십시오.
- 기어가 손상되었는지 점검하십시오.
- 송신기의 녹색 불이 깜박이면 송신기 배터리를 교체하십시오.
- Replace any noticeable bent or broken parts.
- Check for wear on the ball joints in the steering and suspension links (Replace if necessary)
- Check driveshaft set screws and tighten if necessary.
- Inspect shock absorbers for smooth dampened operation.
- Check for any loose connection or frayed wiring.
- Check that the wheel nuts are tightened well.
- Keep chassis free of dirt or contaminants.
- Check for loose screws on car especially the knuckle, c-hub and axle screws.
- Check driveline for smooth bind-free operation.
- Check receiver antenna to confirm it's not damaged.
- Check that the steering is working properly.
- Inspect the gears for damage.
- Replace transmitter batteries if the transmitter green light is blinking.

전자 장비 연결도 Electronic equipment connection diagram

1 GM27 RS-540 27턴 모터
GM27 RS-540 27turn Motor

2 E042A 브러쉬드 전자 변속기
E042A Brushed electronic speed controller

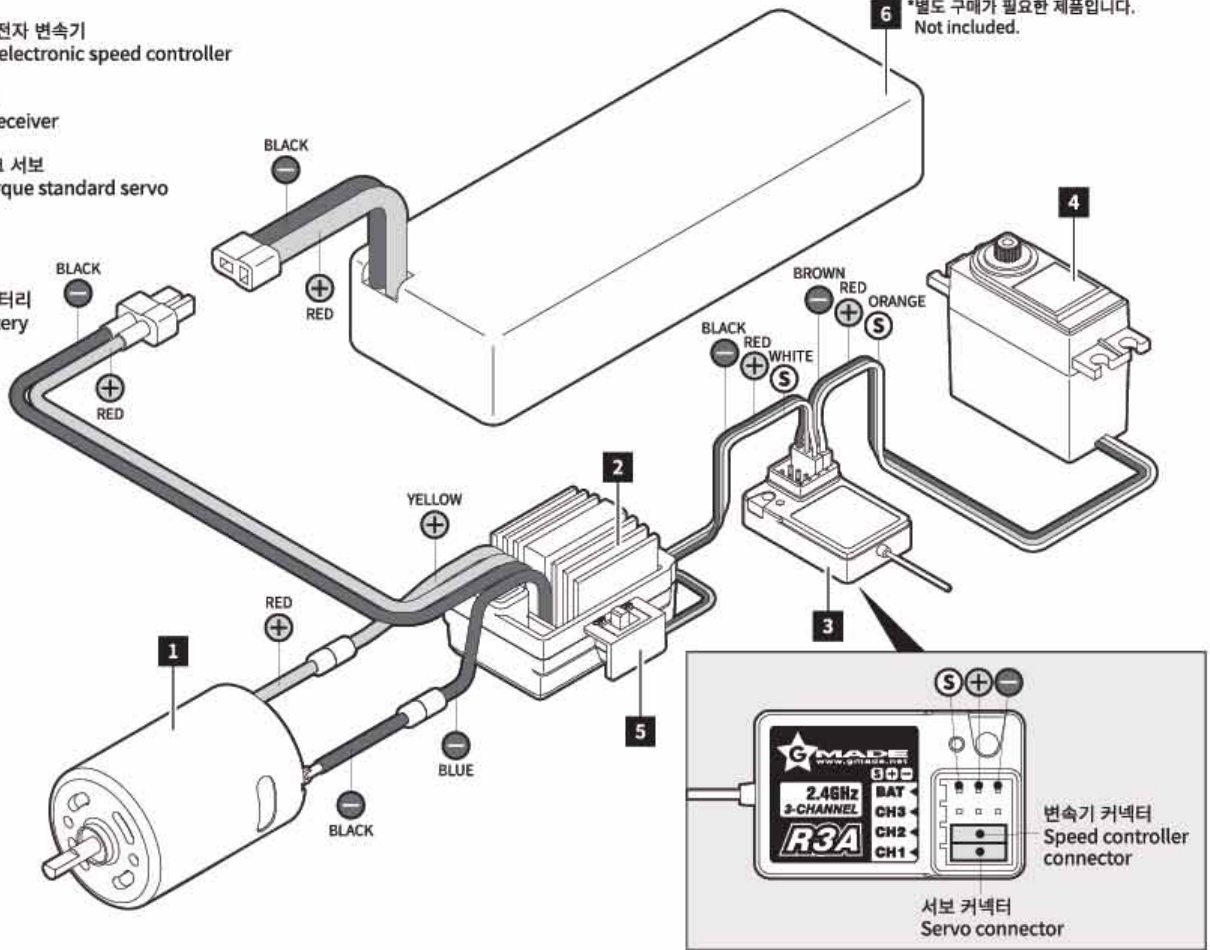
3 R3A 3채널 수신기
R3A 3channel Receiver

4 S12321 하이 토크 서보
S12321 High torque standard servo

5 스위치
Switch

6 7.2V 또는 7.4V 배터리
7.2V or 7.4V Battery

6 *별도 구매가 필요한 제품입니다.
Not included.



본 제품의 전자 장비는 그림과 같이 연결되어 있습니다.
작동 중 문제가 발생하거나 전자 장비를 교체할 경우, 또는 세팅을 초기화 할 경우 아래의 안내를 참고하십시오.

Electronic equipment of this product is connected as shown in the figure.
Please refer to the instructions below when a problem occurs during operation, or when you replace set of electronic equipment, or when you initialize setting.

1. 전자 장비를 연결하십시오.

- 전자 변속기, 모터, 수신기, 배터리와 서보를 연결해 주십시오. (전자장비 연결도 참조)
- 전자 변속기의 제어선(흑색, 적색, 백색 색상의 3선)은 수신기의 CH2에 연결합니다.
- 모터의 "+"와 "-" 선은 변속기에 바로 연결 합니다.
만약에 모터가 반대 방향으로 회전하면, 이 두선을 반대로 연결하십시오.
- 전자 변속기의 "+"와 "-" 선을 배터리에 연결하십시오.
* 주의: 잘못된 극성으로 연결 시 전자 변속기에 바로 손상을 줍니다.

1. Please connect your electronic equipment.

- Connect the ESC, motor, receiver, battery and servo according to the above diagram.
- The control cable of the ESC (wires with black, red and white color) is connected to the CH2 of the receiver.
- "+" and "-" wires of motor are connected to ESC without any order.
If the motor runs in the opposite direction, please swap these two wire connections.
- "+" and "-" wires of the ESC are connected to the battery pack.
* Attention: The incorrect polarity will damage the ESC immediately.

2. 송신기를 설정 하십시오. (10p 송신기 참조)

- 스로틀 트림 노브를 중립 위치에 놓아주십시오.
- 무선 시스템의 "페일 세이프" 기능은 작동하는데 꼭 필요한 기능입니다.
"페일 세이프" 상황이 되었을 때 모터가 멈추는지 체크해 주십시오.

2. Set the transmitter (10page transmitter guide)

- Please turn the throttle trim knob to its neutral position.
- The "Fail Safe" function of the radio system is strongly recommended to be activated.
Please make sure that the motor can be stopped when the "Fail Safe" happens.

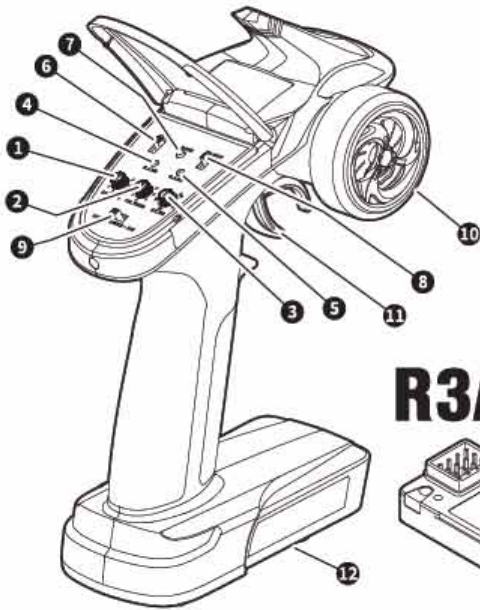
3. 스로틀 범위를 설정하십시오.

- 전자 변속기를 송신기의 스로틀 범위와 맞추려면, 전자 변속기의 조정이 필요합니다.
- 전자 변속기를 조정하기 위해서, 송신기를 켜고, 스로틀 스틱을 중립 위치에 놓으십시오.
- 전자 변속기가 자체 테스트와 자동 스로틀 조정을 하도록 3초정도 기다리십시오.
- 전자 변속기가 작동 준비되면, 긴 비프음이 모터 쪽에서 울립니다.

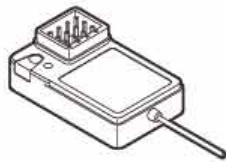
3. Please set the throttle range.

- In order to make the ESC match the throttle range of transmitter, the calibration of the ESC is necessary.
- To calibrate ESC, turn on the transmitter and keep throttle stick at its neutral position.
- Please wait for 3 seconds to let the ESC execute self-test and automatic throttle calibration.
- When the ESC is ready to run, a long beep sound is emitted from the motor.

T21A 송신기 Transmitter



R3A 수신기 Receiver



- ① 스티어링 트림 ST. TRIM
- ② 스로틀 트림 TH. TRIM
- ③ 스티어링 D/R ST. D/R
- ④ 전원 LED POWER LED
- ⑤ 전원 체크 POWER CHECK
- ⑥ 스티어링 리버스 ST. REV
- ⑦ 바인딩 키 BIND KEY
- ⑧ 스로틀 리버스 TH. REV
- ⑨ 전원 스위치 POWER SWITCH
- ⑩ 스티어링 휠 ST WHEEL
- ⑪ 스로틀 트리거 TH TRIGGER
- ⑫ 배터리 박스 BATTERY BOX

송신기 사양 Transmitter specifications			
모델명 Model	T21A	저전압 경고 Low voltage warning	4.2V 이하 less than 4.2V
채널 수 Channel	2 채널 2 Channel	DSC 포트 DSC port	3.5mm
주파수 Frequency	2.4 GHz	출력 Output	PPM
RF 범위 RF range	2.405 - 2.475GHz	스티어링 범위 ST range	70 (L : 35 / R : 35)
RF 전력 RF power	20dBm 이하 less than 20dBm	스로틀 범위 TH range	45 (F : 35 / B : 15)
대역 / 대역폭 Band / Bandwidth	141 / 500KHz	안테나 길이 ANT length	26mm
코드 유형 Code type	GFSK	크기 & 무게 Dimension & Weight	210mm X 95mm X 160mm 239g
감도 Sensitivity	1024	전원 Power	6V DC (1.5AA 건전지 X 4개) 6V DC (1.5AA battery X 4EA)

수신기 사양 Receiver specifications			
모델명 Model	R3A	코드 유형 Code type	GFSK
채널 수 Channel	3 채널 3 Channel	감도 Sensitivity	1024
주파수 Frequency	2.4 GHz	안테나 길이 ANT length	140mm
RF 수신기 감도 RF receiver sensitivity	-98dBm	크기 & 무게 Dimension & Weight	35mm X 22mm X 12mm 5g
대역 / 대역폭 Band / Bandwidth	141 / 500KHz	전원 Power	4.0-6.5V DC

1. 스티어링 컨트롤 Steering control



제품의 오작동을 피하기 위해 송신기와 수신기에는 새 배터리 또는 완전히 충전된 배터리를 사용하십시오. 소모된 배터리는 송,수신 기능을 저하시키고, 심할 경우 조종불능이 되어 심각한 사고를 일으킬 수 있습니다.

Use new batteries or fully charged batteries on the transmitter and receiver to avoid the malfunction of the product. The worn-out batteries may cause lowering radio transmission and reception function. If severe, it could cause uncontrolled car situation and can lead a serious accident.

기능 소개

- 이 기능을 통해 방향을 제어할 수 있습니다. 스티어링을 오른쪽으로 돌리면 전방 휠이 그림 A와 같이 오른쪽으로 향합니다. 스티어링을 왼쪽으로 돌리면 전방 휠이 그림 B와 같이 왼쪽으로 향합니다.

조향 범위 조절 (듀얼레이트 조절)

- D/R 노브를 사용하여 스티어링의 조향 범위를 조정합니다.

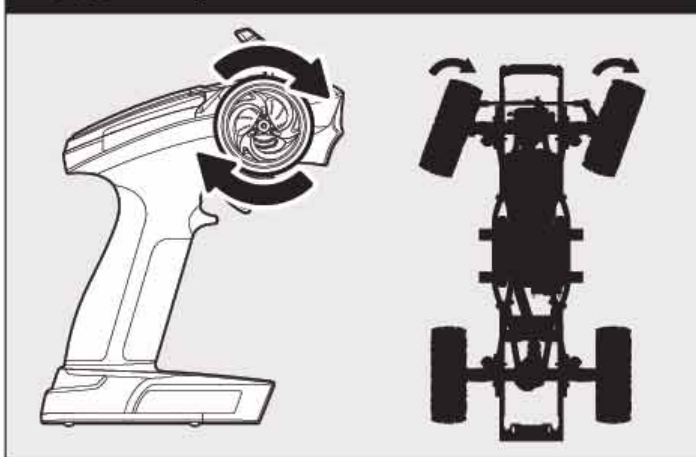
Function Introduction

- This function is to control the direction, when the steering turn to right the front wheel will turn to right. (as picture A) when the steering turn to left then the front wheel will turn to left. (as picture B)

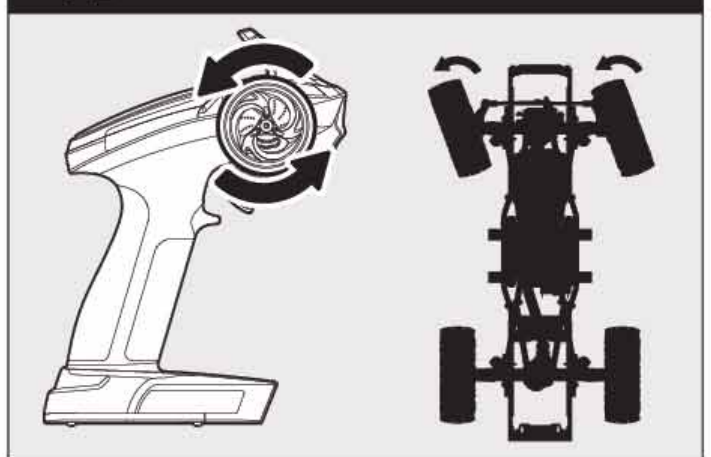
Dual rate adjustment

- Adjust the dual rate of the steering by adjusting the D/R knob.

A. 우회전 Turn right



B. 좌회전 Turn left



3. 스로틀 컨트롤 Throttle control



제품의 오작동을 피하기 위해 송신기와 수신기에는 새 배터리 또는 완전히 충전된 배터리를 사용하십시오.
소모된 배터리는 송,수신 기능을 저하시키고, 심할 경우 조종불능이 되어 심각한 사고를 일으킬 수 있습니다.

Use new batteries or fully charged batteries on the transmitter and receiver to avoid the malfunction of the product.
The worn-out batteries may cause lowering radio transmission and reception function.
If severe, it could cause uncontrolled car situation and can lead a serious accident.

기능 소개

- 이 기능을 통해 스로틀 속도를 제어할 수 있습니다.
스로틀 트리거를 뒤로 당기면, 자동차는 앞으로 움직입니다. (그림 B. 참조)
스로틀 트리거를 밀면, 자동차는 뒤로 움직입니다. (그림 C. 참조)

제어 방법

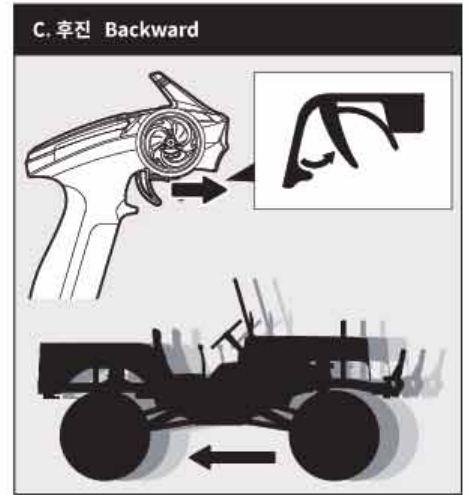
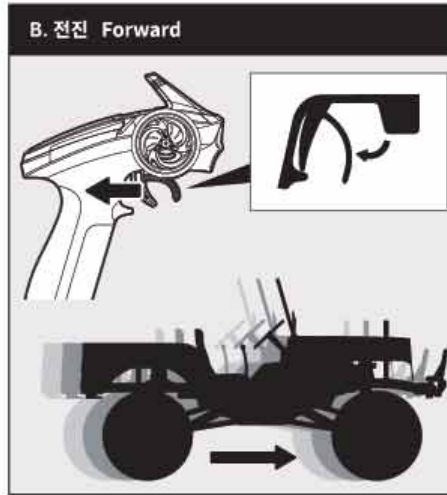
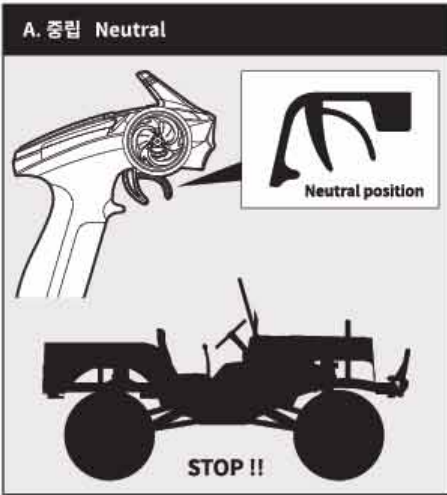
- 전원을 켜 후 스로틀 트리거를 밀거나 당겨서 제어 합니다.

Function Introduction

- This function is to control the throttle speed,
when pull the throttle trigger back, car will accelerate forward. (as picture B.)
when push the throttle trigger, car will accelerate backward. (as picture C.)

Control

- To control it by pushing and pulling back the throttle trigger after power on.



4. 페일 세이프 기능 Fail safe function



페일 세이프 기능은 조종 불능을 대비한 안전기능입니다.

그러나 만일의 상황을 대비한 보조 기능이니 안전을 위하여 반드시 순서에 맞게 송신기의 전원을 켜고 꺼야 합니다.

- 시작시엔 송신기의 전원을 먼저 켜고 변속기의 전원을 켜도록하십시오.
- 종료시엔 변속기의 전원을 끄고 송신기의 전원을 끄도록 하십시오.

Fail-safe function is safe-function to prevent uncontrolled car.

But this is auxiliary function to handle unexpected situations.

For the safe you always have to turn on the transmitter first and turn off it last.

- When you start running, turn on the transmitter power first. Then connect the battery pack. Turn on the ESC power last.
- When you finish running, turn off the ESC power. Then remove the battery pack. Turn off the transmitter power last.

기능 소개

- 페일 세이프는 RC 자동차의 통제불능 상황을 막기 위한 기능입니다.
- 만약에 수신기가 스로틀로부터 제어신호를 받지 못하게 되면,
수신기의 스로틀 값은 원래의 설정대로 돌아옵니다.

설정

- 송신기 스위치를 켭니다.
- 수신기의 스위치를 켭니다. LED가 켜집니다.
- 자동차를 고정하고 송신기의 스로틀을 조정합니다.
- 수신기의 "설정" 버튼을 누릅니다. (그림 D. 참조)
LED가 깜박이다가 3초 정도 후에 멈추면 설정이 완료된 것입니다.

테스트

- 송신기의 스위치를 켭니다.
- 수신기의 스위치를 켭니다.
- 송신기의 스위치를 끕니다.
- 스로틀의 값은 중립으로 자동으로 돌아옵니다.
- 만약 위의 절차가 제대로 완료되었다면, 설정은 성공한 것입니다.

Function Introduction

- Fail safe aims to prevent out of control driving of RC car.
- If the receiver is not able to receive any signal from the control to throttle,
the parameter of throttle on receiver will turn back to its original setting.

Setting

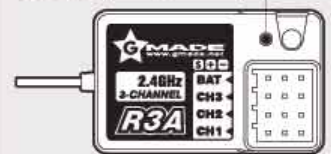
- Turn on the transmitter switch.
- Turn on the receiver switch, the LED will be lighting.
- Make the car to stop or flameout, then adjust transmitter's throttle.
- Press the "setting" button on receiver. (as picture D.)
The LED will be flashing, then stop after 3seconds around, which means setting finished.

Testing

- Turn on the transmitter switch.
- Turn on the receiver switch.
- Turn off the transmitter switch.
- Throttle parameter will turn back to the neutral position automatically.
- Setting is successful if above procedures finished completely.

D. 수신기 Receiver

설정 버튼 (Setting button)



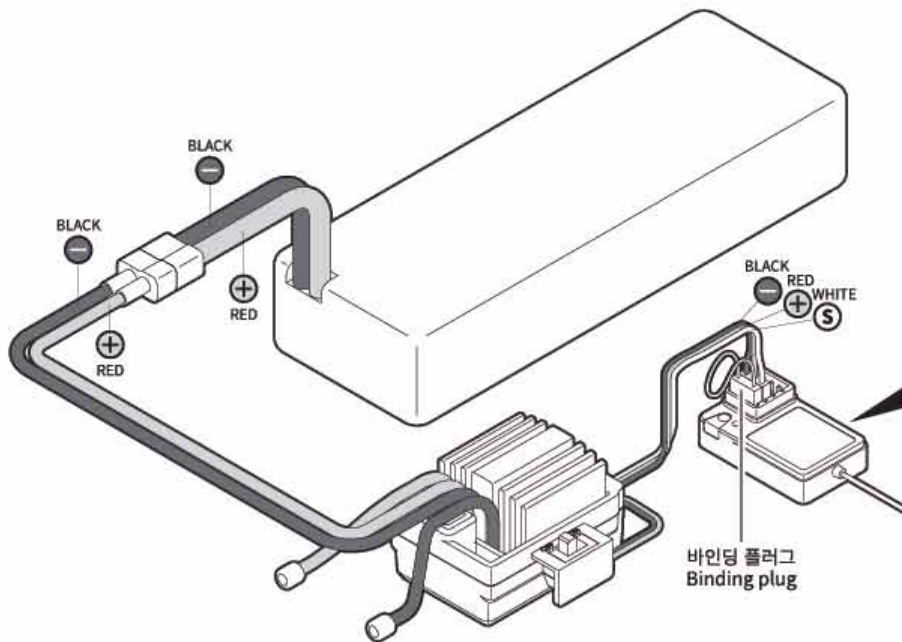
3. 바인딩 Binding

기능 소개

- 모든 수신기는 제작 시 각각의 송신기와 짝이 지어져 있습니다. 만약에 연결이 끊어지면, 아래의 지시를 따라주십시오.

Function Introduction

- All receivers are already paired with their respective transmitter during production. If the connection is disconnected, please follow below instruction.



송신기 Transmitter



수신기 Receiver



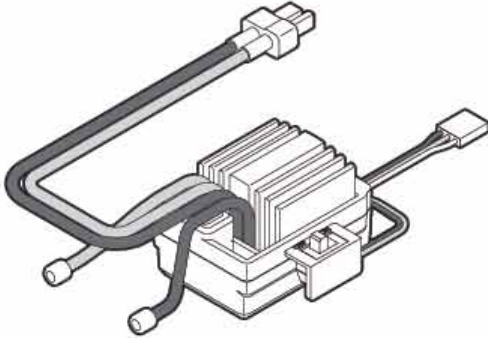
설정

- 1 수신기의 **BAT** 채널에 바인딩 플러그를 꽂습니다.
- 2 전자 변속기의 제어선(흑색, 적색, 백색 색상의 3선)은 수신기의 **CH3**에 연결합니다.
- 3 전자 변속기의 "+"와 "-" 선을 배터리에 연결하십시오. (* 주의: 잘못된 극성으로 연결 시 전자 변속기에 바로 손상을 줍니다.)
- 4 전자 변속기의 전원을 켭니다. 이때, 수신기의 LED는 빠르게 깜박이며 수신기가 바인딩 상태로 진입하였음을 알려줍니다.
- 5 송신기에 배터리를 장착하고, 송신기의 바인딩 버튼을 누른 상태로 전원을 켭니다.
- 6 수신기의 LED 불빛을 주시하십시오. 만약 LED가 ④보다 천천히 깜박인다면, 바인딩 절차가 끝난 것입니다. (이 과정은 보통 5초정도 걸립니다)
- 7 송신기의 바인딩 버튼에서 손을 떼고, 수신기에서 바인딩 플러그의 연결을 해제합니다.
- 8 전자 변속기와 송신기의 전원을 끕니다.
- 9 전자장비 연결도를 참조하여 전자장비를 다시 연결합니다. (10p 참조)
- 10 정상 작동하는지 테스트를 합니다. 만일 시스템이 제대로 작동하지 않으면, 위의 과정을 다시 반복하십시오.

Setting

- 1 Insert the binding plug into the **BAT** channel slot on the receiver.
- 2 The control cable of the ESC (wires with black, red and white color) is connected to the **CH3** of the receiver.
- 3 "+" and "-" wires of the ESC are connected to the battery pack. (* Attention: The incorrect polarity will damage the ESC immediately.)
- 4 Turn on the ESC switch. At this time, the LED on receiver should flash rapidly, indicating receiver has entered bind status.
- 5 . Install batteries into the transmitter. Press and hold the binding button on transmitter, and then switch on the transmitter.
- 6 Observe the LED light on the receiver. If the LED flashes slower then ④, the binding procedure is completed. (This process takes approximately 5 seconds)
- 7 Release the binding button on the transmitter, and unplug the binding plug from the receiver.
- 8 Turn off the ESC and transmitter.
- 9 Refer to the electronic equipment connection diagram, connect the electronic equipment again. (Refer to the 10p)
- 10 Check all works properly, if the system does not work properly, repeat the procedure.

E042A 브러쉬드 전자 변속기 Brushed ESC



전자 변속기 사양 ESC Specifications		
모델명 Model	E042A	
지속 전류 / 순간 최대 전류 Cont. / Burst Current	전진 : 40A / 180A Forward : 40A / 180A	후진 : 20A / 90A Backward : 20A / 90A
입력 전원 Input power	2-3셀 리튬폴리머 또는 5-9셀 니켈 수소 배터리 2-3S Lipo or 5-9 Cells NiMH	
모터 허용 한도 Motor Limit	2S Lipo or 5-6 Cell NiMH	12턴 이상 또는 7.2V 입력 전압에서 30000RPM 이하의 540/550 모터 540 or 550 size motor ≥12T or RPM < 30000 @7.2V
	3S Lipo or 7-9 Cell NiMH	18턴 이상 또는 7.2V 입력 전압에서 20000RPM 이하의 540/550 모터 540 or 550 size motor ≥18T or RPM < 20000 @7.2V
저항값 Resistance	전진 : 0.002 Ohm Forward : 0.002 Ohm	후진 : 0.004 Ohm Backward : 0.004 Ohm
탑재된 BEC Built-in BEC	2A/6V (Linear mode BEC)	
크기 & 무게 Dimension & Weight	46.5mm X 34mm X 28.5mm 70g	

2. 비프음과 LED 상태 Beep Sound and LED Status

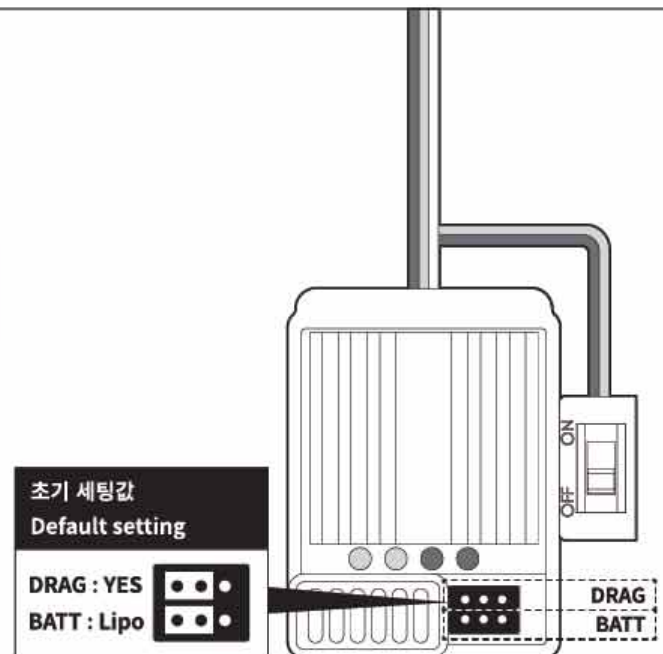
전자 변속기 전원을 켤 때 발생하는 비프음 및 변속기 상태 The Meaning of Beep Sound when you turn on the ESC	
짧은 비프음 1회 1 short Beep	수소 / 니카드 배터리 The battery is NiMH/NiCd
짧은 비프음 2회 2 short Beeps	2셀 리튬 폴리머 배터리 The battery is 2S Lipo
짧은 비프음 3회 3 short Beeps	3셀 리튬 폴리머 배터리 The battery is 3S Lipo
긴 비프음 1회 1 long Beep	자체 테스트와 스로틀 조정 완료. 전자 변속기 작동 준비 완료. Self-test and throttle calibration is OK, the ESC is ready to run.

LED 상태 LED Status
스로틀 스틱이 중립 범위에 있으면, 적색 LED는 꺼짐. When the throttle stick is in neutral range, red LED is off.
전진, 브레이크 또는 리버스가 부분 스로틀 상태면, 적색 LED는 깜빡임. Forward, brake or reverse at partial throttle, red LED blinks.
전진 풀 스로틀 상태면, 적색 LED는 켜진 상태로 유지됨. Forward at full throttle, red LED is solid.

3. 전자 변속기 설정 Set the ESC

전자변속기는 점퍼에 의해 설정됩니다.
The ESC is programmed by the jumpers.

점퍼 설정에 따른 전자 변속기 동작 ESC operation of each jumper setting			
드래그 세팅 DRAG - YES		전진 속도 : 100% Forward speed : 100%	후진 속도 : 100% Backward speed : 100%
비 드래그 세팅 DRAG - NO		전진 속도 : 100% Forward speed : 100%	후진 속도 : 30% Backward speed : 30%
리튬 폴리머 배터리 Lipo battery			
니켈 수소 배터리 NiMH battery			



문제 해결

문제점	원인	해결 방법
제품이 움직이지 않습니다.	<p>송신기에 배터리가 제대로 장착되지 않았습니다.</p> <p>배터리 잔량이 적거나 없습니다.</p> <p>모터가 손상되었습니다.</p> <p>전선이 마모되거나 손상되었습니다.</p> <p>전자 변속기가 과열 보호 회로에 의해 정지되었습니다.</p> <p>전원이 꺼져있습니다.</p> <p>수신기에 연결된 커넥터가 빠져있습니다.</p> <p>바인딩이 완료되지 않았습니다.</p>	<p>배터리가 정상적으로 장착되었는지 확인합니다.</p> <p>충전된 배터리를 장착해주시고.</p> <p>새로운 모터로 교체해주시고.</p> <p>전선을 완전하게 이어 붙이거나, 절연작업을 하십시오.</p> <p>주행을 즉시 멈추고, 전자 변속기가 냉각될 때까지 주행하지 마십시오.</p> <p>송신기 스위치를 켜십시오, 그 다음 변속기의 스위치를 켜십시오.</p> <p>커넥터를 연결해 주십시오.</p> <p>설명서의 송신기 페이지를 참조해주시고.</p>
전원을 켜거나 모터가 작동하지 않습니다. 소리도 울리지 않고, 변속기의 LED는 꺼져있습니다.	<p>변속기가 작동할 수 있는 전압이 아닙니다.</p> <p>배터리 팩과 변속기의 커넥터가 손상되었습니다.</p> <p>스위치가 손상되었습니다.</p>	<p>배터리의 전선 연결을 체크하거나 손상된 커넥터를 교체하십시오.</p> <p>스위치를 교체하십시오.</p>
전원을 켜거나 모터가 작동하지 않습니다. 변속기의 적색 LED가 깜빡입니다.	<p>스로틀의 신호가 비정상적입니다.</p> <p>자동 스로틀 범위 조정이 실패하였습니다.</p>	<p>스로틀 전선의 연결을 체크하십시오.</p> <p>전선이 수신기의 스로틀 채널에 연결되었는지 확인하십시오.</p> <p>스로틀 트림 노브를 중심에 위치하십시오.</p>
모터가 작동되지 않습니다. 하지만 변속기의 LED는 정상동작 합니다.	<p>모터와 변속기 사이 커넥터의 고장입니다.</p> <p>모터의 고장입니다.</p>	<p>연결을 체크하고 고장난 커넥터를 교체하십시오.</p> <p>모터를 교체하십시오.</p>
조작이 되지 않습니다.	<p>수신기의 안테나가 정상적이지 않습니다.</p> <p>송신기 또는 차량의 배터리의 잔량이 적거나 없습니다.</p> <p>중립 위치나 트림이 잘못되었습니다.</p> <p>수신기와 배터리의 연결이 끊어졌습니다.</p> <p>주요도로나 큰 송신탑 근처에 있습니다.</p>	<p>수신기의 안테나를 최대한으로 뽑아주십시오.</p> <p>충전된 배터리나 새 배터리를 장착해주시고.</p> <p>트림을 조정해주시고.</p> <p>수신기와 배터리의 연결을 체크해주시고.</p> <p>다른 장소에서 차량을 주행해주시고.</p>
좌우 조향시 반대로 동작합니다.	<p>송신기의 스티어링 리버스 스위치가 잘못된 위치에 있습니다.</p>	<p>스위치를 반대 방향으로 조작하십시오.</p>
스로틀을 당기면 차가 후진을 합니다. (모터가 반대방향으로 돌니다.)	<p>전자 변속기와 모터 사이에 연결되는 전선이 반대로 연결되었습니다.</p>	<p>변속기와 모터의 전선을 서로 바꿔 연결하십시오.</p>
직진 시 똑바로 가지 않습니다.	<p>스티어링 트림이 제대로 조정되지 않았습니다.</p> <p>휠 너트가 헐겁습니다.</p>	<p>송신기의 스티어링 트림 노브를 조정하십시오.</p> <p>휠 렌치로 휠 너트를 조여주십시오.</p>
멈추지 않습니다.	<p>스로틀 트림이 제대로 조정되지 않았습니다.</p> <p>변속기가 제대로 설정되지 않았습니다.</p>	<p>송신기의 스로틀 트림 노브를 조정하십시오.</p> <p>설명서의 변속기 페이지를 참조하십시오.</p>
후진이 되지 않습니다.	<p>스로틀 채널의 중립 위치가 바뀌거나 이동되었습니다.</p> <p>변속기가 제대로 설정되지 않았습니다.</p>	<p>스로틀 트림 노브를 중심에 위치하십시오.</p> <p>설명서의 변속기 페이지를 참조하십시오.</p>
전진과 후진이 반대로 동작합니다.	<p>송신기의 스로틀 리버스 스위치가 잘못된 위치에 있습니다.</p>	<p>스위치를 반대 방향으로 조작하십시오.</p>
작동중 모터가 갑자기 동작을 멈춥니다.	<p>스로틀 신호가 단절되었습니다.</p> <p>저전압 컷오프 보호 또는 과열 컷오프 보호기능이 작동 되었습니다.</p>	<p>송신기와 수신기를 체크하십시오.</p> <p>스로틀 전선 연결을 체크하십시오.</p> <p>배터리 팩을 교체하거나, 변속기를 식하십시오.</p>
빨리 가속하면 모터가 걸린 느낌이 듭니다.	<p>배터리가 한정된 전력만 방출할 수 있는 상태입니다.</p> <p>모터의 RPM이 너무 높습니다, 기어비가 너무 높습니다.</p>	<p>더 좋은 방전률의 배터리를 사용합니다.</p> <p>낮은 RPM의 모터를 사용하십시오, 또는 더 부드러운 기어비를 얻기 위해 작은 피니언 기어를 사용하십시오.</p>
너무 느리게 주행합니다.	<p>배터리가 소진되었습니다.</p> <p>구동부에 먼지나 모래등 이물질이 들어갔습니다.</p> <p>기어 사이 간격(backlash)이 너무 타이트 합니다.</p> <p>모터의 고장입니다.</p>	<p>충전기 설명서를 참조하여 제대로 충전하십시오.</p> <p>구동 부품의 청비를 수행하십시오.</p> <p>기어 사이 간격(backlash)을 다시 조정하십시오.</p> <p>모터를 교체하십시오.</p>
모터 또는 변속기가 과열되었습니다.	<p>기어비가 너무 높습니다.</p> <p>기어 사이 간격 (backlash)이 너무 타이트합니다.</p> <p>먼지나 모래등 이물질이 회전 부품을 방해합니다.</p>	<p>더 작은 피니언 기어로 교체하십시오.</p> <p>기어 사이 간격(backlash)을 다시 조정하십시오.</p> <p>구동부가 부드럽게 회전하도록 체크하십시오.</p>

TROUBLE SHOOTING

Trouble	Reason	Solution
Model doesn't move.	<p>Batteries are not installed properly in the transmitter.</p> <p>Weak or no battery in model.</p> <p>Damaged motor.</p> <p>Frayed or broken wiring.</p> <p>ESC is shut down by heat protection circuit.</p> <p>Power switch is turned off.</p> <p>Connector has detached from receiver.</p> <p>Binding is not complete.</p>	<p>Make sure batteries are properly installed.</p> <p>Install charged battery.</p> <p>Replace with new motor.</p> <p>Splice and insulate wiring completely.</p> <p>Stop driving immediately, do not drive the car until the ESC cools down.</p> <p>Turn on the transmitter switch. Next, turn on the ESC switch.</p> <p>Insert connectors all the way in.</p> <p>Refer to the transmitter page on the manual.</p>
After power on, motor can't work. No sound is emitted, and LED in the ESC is off.	<p>The ESC doesn't get its working voltage. Connectors between battery pack and ESC are broken.</p> <p>Switch is damaged.</p>	<p>Check the battery wires connection or replace the defective connectors.</p> <p>Replace the switch.</p>
After power on, motor can't work. Red LED in the ESC blinks.	<p>Throttle signal is abnormal.</p> <p>Automatic throttle range calibration is failed.</p>	<p>Check the throttle wire connection. Make sure it is plugged into the throttle channel of the receiver.</p> <p>Set the throttle trim knob to its neutral position.</p>
The motor doesn't work, but LED in the ESC works normally.	<p>The connectors between motor and ESC are broken.</p> <p>Motor is damaged.</p>	<p>Check the connections and replace the defective connectors.</p> <p>Replace the motor.</p>
No Control.	<p>Improper antenna on receiver.</p> <p>Weak or no batteries in transmitter or model.</p> <p>Neutral position or trim is incorrect.</p> <p>The receiver and battery connection is disconnected.</p> <p>Main road or large steel pylon is nearby.</p>	<p>Fully extend receiver antenna.</p> <p>Install charged or fresh batteries.</p> <p>Adjust the trim.</p> <p>Check receiver and battery connections.</p> <p>Run model in different area.</p>
The car's left & right movement is reverse when operating transmitter.	<p>Transmitter ST.REV switch is located in wrong position.</p>	<p>Move the switch to the opposite position.</p>
The car runs backward while giving throttle. (The motor runs in the opposite direction.)	<p>The wire connections between ESC and motor are reversed.</p>	<p>Swap two wire connections between the ESC and the motor.</p>
Doesn't run straight.	<p>Steering trim is not adjusted correctly.</p> <p>Wheel nut(s) are loose.</p>	<p>Adjust St.trim knob on the transmitter.</p> <p>Tighten wheel nuts with wheel wrench.</p>
Doesn't stop.	<p>Throttle trim is not adjusted correctly.</p> <p>ESC is not setup properly.</p>	<p>Adjust Th.trim knob on the transmitter.</p> <p>Refer to the ESC page on the manual.</p>
The car can't go backward.	<p>The neutral point of throttle channel is changed or drifted.</p> <p>ESC is not setup properly.</p>	<p>Set the throttle trim knob to its neutral position.</p> <p>Refer to the ESC page on the manual.</p>
The car's forward & backward movement is reverse when operating transmitter.	<p>Transmitter TH.REV switch is located in wrong position.</p>	<p>Move the switch to the opposite position.</p>
The motor suddenly stops running while in working state.	<p>The throttle signal is lost.</p> <p>Low voltage cut-off protection or over-heat cut-off protection has been activated.</p>	<p>Check the transmitter and the receiver. Check the throttle wire connection.</p> <p>Replace the battery pack, or cool down the ESC.</p>
Motor is cogging when accelerated quickly.	<p>The battery has limited discharge ability.</p> <p>Motor RPM is too high, the gear ratio is too high.</p>	<p>Use battery with better discharge ability.</p> <p>Use motor with lower RPM, or use smaller pinion gear to get softer gear ratio.</p>
Running too slowly.	<p>Batteries have run down.</p> <p>Dirt or sand etc debris entered in the drivetrain.</p> <p>Gear mesh (backlash) is too tight.</p> <p>Motor has lost power.</p>	<p>Refer to the charger instructions and charge correctly.</p> <p>Carry out maintenance on moving parts.</p> <p>Re-adjust backlash.</p> <p>Replace motor.</p>
Motor or ESC is overheating.	<p>Gear ratio is too high.</p> <p>Gear backlash is too tight.</p> <p>Dirt or sand etc debris is disturbing a rotating part.</p>	<p>Change to a smaller pinion gear.</p> <p>Re-adjust backlash.</p> <p>Check so that the drive system rotates smoothly.</p>

FEHLERDIAGNOSE

Problem	Grund	Lösung
Fahrzeug bewegt sich nicht.	Die Batterien sind nicht korrekt in die Fernbedienung eingelegt. Leere oder gar kein Akku im Fahrzeug. Motor ist beschädigt. Die Verkabelung ist defekt. Der Fahrregler wird durch Überhitzungsschutzschaltung gestoppt. Fernbedienung oder Fahrregler sind nicht eingeschaltet. Stecker zum Empfänger ist gelöst. Das Binding zwischen Empfänger und Sender ist nicht vorhanden.	Setzen Sie die Batterien korrekt in die Fernsteuerung ein. Benutzen Sie geladene Akkus für das Fahrzeug. Setzen Sie einen neuen Motor ein. Erneuern Sie die Verkabelung. Beenden Sie die Fahrt und lassen den Fahrregler einige Minuten abkühlen. Schalten Sie den Sender ein. Danach schalten Sie den Fahrregler ein. Stecken Sie die Empfängerkabel korrekt in den Empfänger. Siehe auf der Senderseite in der Anleitung.
Nach dem Einschalten dreht sich der Motor nicht. Es ist kein Geräusch zu hören und die LED ist aus.	Die Versorgungsspannung am Fahrregler ist nicht vorhanden oder zu niedrig. Die Verbindung zwischen Fahrakku und Fahrregler ist unterbrochen. Der Schalter am Fahrregler ist defekt.	Überprüfen Sie die Akkukabel auf Beschädigung. Tauschen Sie defekte Kabel aus. Tauschen Sie den Schalter aus.
Nach dem Einschalten dreht sich der Motor nicht; die rote LED blinkt.	Es kommt kein Gassignal von der Fernbedienung. Die automatische Gasweg Kalibrierung ist fehlgeschlagen.	Die Verkabelung vom Fahrregler zum Empfänger prüfen. Stellen den Drossel Trimmung Knopf auf neutral.
The Motor dreht sich nicht, aber die LED am Fahrregler leuchtet normal.	Die Verkabelung zwischen Motor und Fahrregler ist nicht korrekt oder beschädigt. Der Motor ist defekt.	Prüfen Sie die Verkabelung und ersetzen ggfs defekte Stecker. Ersetzen Sie den defekten Motor.
Keine Kontrolle über das Modell möglich.	Antenne des Empfängers ist nicht ausreichend. Leere oder keine Batterien/Akkus im Sender bzw. Modell. Neutrale Position oder Trimmung ist nicht korrekt. Der Empfänger und die Batterie abgeklemmt. Es sind störende Einflüsse durch z.B. einem Sendemast vorhanden.	Der Empfänger Antenne komplett ausziehen. Ersetzen Sie die Batterien/Akkus durch neue bzw. geladene. Trimmung justieren. Prüfen Sie die Verbindungen zum Empfänger und Akku. Betreiben Sie das Modell in einer anderen Umgebung.
Die linken und rechten Lenkbetätigung entgegengesetzt ist.	Der Lenkungs-Reverse Schalter auf dem Sender ist an der falschen Stelle.	Bewegen Sie den Schalter in die entgegengesetzte Richtung.
Das Fahrzeug bewege rückwärts statt vorwärts. (Der Motor dreht sich in die entgegengesetzte Richtung.)	Das Kabel zwischen Fahrregler und Motor sind vertauscht.	Tauschen Sie die zwei Kabel des Motor und Fahrregler.
Fahrzeug fährt nicht geradeaus.	Die Trimmung der Lenkung ist nicht korrekt eingestellt. Die Radmutter sind lose.	Justieren Sie die Lenkungstrimmung am Sender. Ziehen Sie die Radmutter mit einem Steckschlüssel fest.
Fahrzeug nicht zu stoppen.	Gastrimmung ist nicht richtig eingestellt. Fahrregler ist nicht richtig eingestellt.	Justieren Sie die Gastrimmung am Sender. Stellen Sie den Fahrregler gemäß Anleitung ein.
Auto fährt nur vorwärts.	Die Neutralposition des Gaskanals hat sich geändert. Fahrregler ist nicht richtig eingestellt.	Stellen den Gastrimmung Knopf auf neutral. Stellen Sie den Fahrregler gemäß Anleitung ein.
Die Vorwärts- und Rückwärtsbewegung entgegengesetzt ist.	Der Gastrimmung reverse schalter auf dem Sender ist an der falschen Stelle.	Bewegen Sie den Schalter in die entgegengesetzte Richtung.
Der Motor läuft plötzlich nicht mehr.	Das Fernsteuersignal ist nicht stabil. Der Unterspannungsschutz oder Überhitzungsschutz des Fahrreglers wird ausgelöst.	Sender und Empfänger prüfen. Die Verkabelung des Fahrreglers prüfen. Ersetzen Sie den Fahrakku bzw. lassen Sie den abkühlen des Fahrreglers.
Der Motor ruckelt bei schneller Beschleunigung.	Der verwendete Fahrakku ist nicht leistungsstark genug. Die Motordrehzahl bzw. Übersetzung ist zu hoch.	Verwenden Sie einen Akku mit höherer Entladungsrate. Verwenden Sie einen Motor mit weniger Drehzahl oder benutzen Sie eine kleineres Hauptzahnrad.
Das Fahrzeug fährt zu langsam.	Akku ist (fast) leer. Ein Fremdkörper befindet sich im Antriebsstrang. Das Hauptzahnrad-Ritzel Spiel ist zu eng. Der Motor hat seine Leistung verloren.	Laden Sie den Akku gemäß Anleitung des Ladegerätes. Führen Sie eine Wartung und Reinigung des Antriebsstrangs durch. Stellen Sie das Ritzel-Spiel ein. Ersetzen Sie den Motor.
Der Motor oder Fahrregler überhitzen.	Die Getriebeübersetzung ist zu lang. Das Hauptzahnrad-RitzelSpiel ist zu eng. Ein Fremdkörper befindet sich im Antriebsstrang.	Benutzen Sie eine kleineres Ritzel. Stellen Sie das Ritzel-Spiel ein. Führen Sie eine Wartung und Reinigung des Antriebsstrangs durch.

問題解決

問題点	原因	解決方法
製品が作動しない。	<p>バッテリーが送信機にしっかりと装着されていない。</p> <p>バッテリー残量が少ないか、若しくはない。</p> <p>モーターが損傷している。</p> <p>電線磨耗や損傷している。</p> <p>電子変速機が過熱保護回路により停止されている。</p> <p>電源が入っていない。</p> <p>受信機に繋がれたコネクタが抜けている。</p> <p>バインディングが完了されていない。</p>	<p>バッテリーが正常に装着されているかを確認する。</p> <p>充電されたバッテリーを装着する。</p> <p>新しいモーターに換える。</p> <p>電線をしっかりと繋げるか絶縁作業をする。</p> <p>走行を直ちに止め、電子変速機が冷却されるまで走行させない。</p> <p>送信機スイッチをつける。次に 変速機 スイッチをつける。</p> <p>コネクタを接続する。</p> <p>説明書の送信機ページを参考する。</p>
電源を入れたのにモーターが動かない。 音もしないで、変速機のLEDは消えている。	<p>変速機が作動する電圧ではない。</p> <p>バッテリーバックと変速機を繋げる部分が故障している。</p> <p>スイッチが損傷している。</p>	<p>バッテリー線の繋がりが具合をチェックし、 損傷したコネクタを交換する。</p> <p>スイッチを交換する。</p>
電源を入れたのにモーターが動かない。 変速機の赤色LEDが点滅する。	<p>スロットルの信号が非正常。</p> <p>自動スロットル範囲調整が失敗。</p>	<p>スロットルの繋がりをチェックする。 電線が受信機のスロットルチャンネルに 接続されていることを確認する。</p> <p>スロットルトリムノブを中立に位置させる。</p>
モーターが作動しない。 しかし、変速機のLEDは正常作動する。	<p>モーターや変速機間コネクタの故障。</p> <p>モーターの故障。</p>	<p>繋がりが具合をチェックし、壊れたコネクタを交換する。</p> <p>モーターを交換する。</p>
操作できない。	<p>受信機のアンテナが正常ではない。</p> <p>送信機若しくは車両のバッテリーの残量が少ないか、若しくはない。</p> <p>ニュートラル位置若しくはトリムが間違っている。</p> <p>受信機とバッテリーの接続が切断されている。</p> <p>大きい道路や送信塔の近くにいる。</p>	<p>受信機のアンテナを最大に長く出す。</p> <p>充電されたバッテリー若しくは新しいバッテリーを装着する。</p> <p>トリムを調整する。</p> <p>受信機やバッテリーの繋がりをチェックする。</p> <p>他の場所で車両を走行する。</p>
左右ステアリングの時に反対に動く。	<p>送信機のST.REVスイッチが間違った位置にある。</p>	<p>スイッチを逆方向に操作する。</p>
スロットルを引くと車が後進する。 (モーターが反対方向に回る。)	<p>電子変速機とモーター電線が反対に繋がられている。</p>	<p>変速機とモーターの間にある二つの線を換えて繋げる。</p>
直進時まっすぐ進まない。	<p>ステアリングトリムが正しく調整されていない。</p> <p>ホイールナットが緩んでいる。</p>	<p>送信機のステアリングトリムノブを調整する。</p> <p>ホイールレンチでナットをしっかりと締める。</p>
止まらない。	<p>スロットルトリムが正しく調整されていない。</p> <p>変速機が正しく設定されていない。</p>	<p>送信機のスロットルトリムノブを調整する。</p> <p>説明書の変速機ページを参考する。</p>
後進しない。	<p>スロットルチャンネルのニュートラル位置が変わったか 移動されている。</p> <p>変速機が正しく設定されていない。</p>	<p>スロットルトリムノブを中立に位置させる。</p> <p>説明書の変速機ページを参考する。</p>
前進後進時反対に動く。	<p>送信機のTH.REVスイッチが間違った位置にある。</p>	<p>スイッチを逆方向に操作する。</p>
作動状態時、急にモーターの作動が止まる。	<p>スロットル信号が断絶されている。</p> <p>低電圧カットオフ保護若しくは過熱カットオフ保護機能が 作動されている。</p>	<p>送信機及び受信機をチェックする。 スロットル線の繋がりをチェックする。</p> <p>バッテリーバックを交替するか変速機を冷ます。</p>
早く加速させるとモーターが 何かに引っかかっている感じがする。	<p>バッテリーが限定された電力だけ放出できる状態。</p> <p>モーターのRPMが高い。 ギヤ比が高い。</p>	<p>より良い放電率のバッテリーを使用します。</p> <p>低いRPMのモーターを使用する。 若しくは滑らかなギヤ比を得るため小さなピニオンギヤを使用する。</p>
あまりにも遅く走行する。	<p>バッテリーが消費されている。</p> <p>駆動部にほこりや砂などの異物が入っている。</p> <p>ギヤバックラッシュがタイトすぎる。</p> <p>モーターが壊れている。</p>	<p>充電器説明書を参照して正しく充電する。</p> <p>駆動部品の整備を行う。</p> <p>ギヤバックラッシュを再調整する。</p> <p>モーターを交換する。</p>
モーターまたは変速機が過熱されている。	<p>ギヤ比が高すぎる。</p> <p>ギヤバックラッシュがタイトすぎる。</p> <p>ほこりや砂などの異物が回転部品を妨害する。</p>	<p>小さなピニオンギヤに交換する。</p> <p>ギヤバックラッシュを再調整する。</p> <p>駆動部が滑らかに回転するようチェックする。</p>

품질 보증 정책

1. 품질 보증

- 부품 결함 또는 제조 과정에서 결함이 있는 경우 품질 보증이 적용되며 (주)지메이드코리아가 제시하는 품질 보증 정책의 내용에 따라 처리됩니다. 단, 전자 장비의 경우 제품 구입일로부터 10일까지 품질보증 적용됩니다.
- 품질 보증 적용의 처리는 (주)지메이드코리아 본사에서 직접 처리하지 않습니다. 제품을 구입한 판매처에 문의하십시오.
- 단순 번심으로 인한 반품, 환불 요청 시 제품 구입 후 7일 이내에 가능하며, 제품 상태는 미 개봉 새 제품 상태여야 합니다.

2. 적용 대상

- 제품 품질보증은 제품을 최초 구매한 소비자에게만 적용되며, 그 권리를 타인에게 양도할 수 없습니다.

3. 비적용 대상

- 다음과 같은 경우 품질 보증 적용 대상이 될 수 없습니다.

- | | |
|-------------------------------|--|
| - 천재지변이나 사고를 당한 제품. | - 마모, 흠집, 손상된 제품. |
| - 상업적으로 이용한 제품. | - 허가되지 않은 개조 또는 수리된 제품. |
| - 부적합한 사용, 남용한 제품. | - 애프터마켓 부품이나 비 정품 옵션 부품을 추가 또는 개조를 한 제품. |
| - 소비자의 조립 및 설치 미숙, 과실이 있는 제품. | - (주)지메이드코리아로부터 허가되지 않은 판매자에게 구매한 제품. |

4. 책임의 제한

- (주)지메이드코리아는 제품의 잘못된 사용, 설정, 개조등으로 인한 손해나 상해에 대해서 책임지지 않습니다. 이 내용에 동의할 수 없다면, 개봉하지 않은 상태로 구입처에 반품하십시오.
- (주)지메이드코리아는 제시된 품질보증 정책 외에 발생할 수 있는 사용자의 물질적, 인적, 금전적 손해에 대해서는 책임지지 않습니다.

5. 품질보증 정책에 대한 (주)지메이드코리아의 권한

- (주)지메이드코리아는 이 품질 보증 정책에 대해서 사전 공지 없이 언제든지 수정하거나 개정할 권리가 있습니다.
- (주)지메이드코리아는 단종 및 품질 제품에 대해서 유사하거나 비슷한 기능의 다른 제품으로 교체할 수 있는 권한이 있습니다.

6. 추가 문의 사항에 대한 연락방법

- 명시된 품질 보증 외의 경우나 조건에 대해서 보장하지 않으며, 문의 사항이 있을 시 contact@gmade.net 또는 +82-2-2696-8170으로 연락하십시오.

WARRANTY POLICY

1. Warranty

- The warranty is applied to the new product which contains material or workmanship defects, it will be processed based on the contents of Gmade Korea Inc. policies. But, we provide a 10-day of warranty from the date of purchase on electronics.
- Gmade Korea Inc. does not handle the warranty issue directly. So, please contact retailer which you purchased or distributor or dealer.

2. Applicable target

- This warranty lasts as long as the original purchaser owns the product. This right is not transferable.

3. Not applicable target

- We don't give a warranty to the below cases.

- | | |
|--|--|
| - The product which damaged due to natural disaster or accident. | - Worn-out or scratched or damaged product. |
| - Commercially used product. | - Any unauthorized modification or repairs to the product. |
| - Misused or abused product. | - The product which added/modified by aftermarket parts or non-genuine option parts. |
| - Customer's improper assembly & installation, negligence for the product. | - The product which purchased from unauthorized seller from Gmade Korea Inc. |

4. Limitation of Responsibility

- Gmade Korea Inc. does not accept the liability for any damage or injury caused by your misuse, setup, modification. If you are not accept the liability associated with the use of the product, please return the product immediately in new & unopened condition to the place of purchase.
- Gmade Korea Inc. does not accept any liability for the user's material/human/financial damage except Gmade Korea Inc. warranty policy.

5. Gmade Korea Inc.'s rights for the warranty policy.

- Gmade Korea Inc. reserves the right to change or modify this warranty at any time without notice.
- Gmade Korea Inc. reserves the right to replace any product which is comparable value and function for no longer available discontinued products.

6. Contact for the additional question.

- We do not support other cases or conditions except Gmade Korea Inc. warranty policy, if you have any questions feel free to contact contact@gmade.net or +82-2-2696-8170.

