

# SAWBACK 4LS

OFF-ROAD PERFORMANCE VEHICLE



1/10th SCALE ELECTRIC 4LINK & 4WD VEHICLE

**GS01** CHASSIS  
4 LINK SUSPENSION



**GMADE**<sup>®</sup>  
[www.gmade.net](http://www.gmade.net)



# 주의 사항



**제품의 조립, 유지·보수, 안전한 작동은 사용자에게 책임이 있습니다.  
반드시 해당 제품을 작동하는데 필요한 모든 안전사항을 준수하시기 바랍니다.**

**이 제품은 어린이용 장난감이 아닙니다. 사용 가능 연령을 꼭 확인하시기 바랍니다.**

이 제품은 만 14세 이상의 사용자에게 적합한 제품입니다. 어린이의 손에 닿지 않도록 주의하시기 바랍니다.  
또한, 만 18세 미만의 사용자는 제품의 주의사항을 충분히 숙지한 성인의 지도하에 제품을 조립·작동하여 주시기 바랍니다.

## 1. 제품을 조립하기 전에 설명서 전체를 읽고 숙지하도록 하십시오.

- 제품을 조립하기 전에 반드시 매뉴얼 전체를 숙지한 후 제품을 조립하도록 하십시오.
- 나이프나 가위, 리머 등 날카로운 도구를 사용할 경우 부상의 위험이 있습니다. 도구의 사용에 주의하시기 바랍니다.
- 본 제품은 작고 날카로운 부품이 많습니다. 사용 부주의로 인한 상해나, 부품을 삼켜 질식하는 등, 사고의 위험이 있으므로 조립시 어린이의 손이 닿지 않도록 주의하십시오.
- 본 제품은 전자장비 및 배터리가 포함되어 있지 않은 제품입니다. 전자장비 및 배터리 등 구동에 필요한 장비는 별도로 구매하여 주시기 바랍니다.
- 전자장비 및 배터리의 경우 해당 제품의 제조사에서 지시하는 사용 방법 및 주의 사항에 따라 주시기 바랍니다.
- 본 제품에 들어있지 않은 별도의 제품이나 도구(페인트 또는 접착제, 공구등)를 사용 할 경우 해당 제품의 사용 방법 및 주의 사항에 따라 주시기 바랍니다.
- 별도로 구매한 전자장비 및 배터리, 페인트, 접착제 등의 오작동 및 사용 미숙으로 인한 문제 발생시 본 회사에서 책임지지 않습니다.

## 2. 작동 전 제품의 상태를 점검하여 주십시오.

- 제품 조립 후 볼트와 너트가 잘 조여있는지 확인해주시십시오.
- 제품의 오작동을 피하기 위해 송신기와 수신기에는 새 배터리 또는 완전하게 충전된 배터리를 사용해주십시오.  
소모된 배터리는 송,수신 기능을 저하시키고, 심할 경우 조종불능이 되어 심각한 사고를 일으킬 수 있습니다.
- 전선이 손상된 배터리를 사용하지 마십시오.  
배터리의 전선이 마모되었거나, 찌른 부분이 있을 경우, 회로에 합선을 일으킬 수 있습니다. 심각할 경우 화재를 유발할 수 있습니다.
- 규격에 맞는 알카라인 건전지 혹은 충전지를 사용하십시오.  
부적합한 건전지 또는 충전지의 사용은 차의 전자장비에 손상을 줄 수 있습니다.
- 모든 모터의 작동 방향이 조작한 방향으로 작동하는지 확인해 주십시오. 만약 다르다면 방향부터 조정해주시십시오.
- 본 제품에는 회전하는 부분과 날카로운 금속 부품이 많습니다. 상해를 입지 않도록 주의하십시오.
- 사용하기에 앞서 항상 작동 범위 체크를 수행하십시오. 무선 조종 시스템의 문제 또는 제품에 적합하지 않은 설정은 작동 불능을 일으킬 수 있습니다.

### 간단한 범위 테스트 방법

- ① 친구가 제품을 잡고 있게 하거나, 휠이 거치대나 다른 물체와 닿지 않게 고정하거나 놓아두십시오.
- ② 멀리 떨어져서 송신기의 조작대로 서보가 움직이는지 체크하십시오.
- ③ 비 정상적인 작동을 발견하면 범위 체크를 마무리 하십시오.

## 3. 제품을 작동시키기 위해 적합한 장소를 선정하십시오.

- 저녁이나 시야가 보이지 않는 상황에서 작동시키지 마십시오.
- 다음과 같은 장소에서 작동하지 마십시오.
  - 근처의 다른 지역에서 무선 조종 활동이 발생하고 있는 곳.
  - 일반 도로나 고속 도로
  - 고압선, 방송 통신용 안테나
  - 사람이나 동물 근처
  - 집안이나 좁고 막힌 장소
  - 병원이나, 주거 지역, 공원 등 제품 소음이 다른 이에게 방해할 줄 수 있는 지역
- 물이 흐르거나 고인장소에서 주행 시 전자 부품이 물에 젖지 않도록 주의 하십시오.
- 제품을 레이스 트랙이나 활 트리고 안전한 공간에서 작동하시는 것을 권장합니다. 적합하지 않은 장소에서 작동 시 심각한 교통사고, 인적 상해, 대물 손실을 일으킬 수 있습니다.

## 4. 순서에 맞게 제품을 작동하십시오.

- 순서에 맞게 송신기의 전원을 켜고 끄도록 하십시오.
  - 시작시엔 송신기의 전원을 먼저 켜고 배터리를 연결 한 후 변속기의 전원을 켜도록하십시오.
  - 종료시엔 변속기의 전원을 끄고 배터리를 제거 한 후 송신기의 전원을 끄도록 하십시오.
- 전선을 거꾸로 연결하거나, 배터리를 분해하지 마십시오. 제품 손상이나 누전을 일으킬 수 있습니다.
- 제품의 오작동을 피하기 위해 주행 전에 스티어링과 스로틀이 정상 작동하는지 확인해주시십시오.
- 작동 후 모터, 변속기, 배터리가 뜨거울 수가 있습니다. 화상에 주의하십시오.

## 5. 제품의 사용 후 깨끗하게 정비하고 안전한 장소에 보관하십시오.

- 사용 후 모든 볼트, 너트 등은 풀림이 없는 정상적인 상태인지 체크해주시십시오.
- 제품을 사용하지 않을 때는 배터리를 제거 해주시십시오. 과 방전, 누전 등으로 배터리와 변속기에 손상을 줄 수 있습니다.
- 제품에 과도한 먼지나 이물질이 없도록 깨끗하게 유지해주시십시오, 이를 통해 차체 수명을 연장시킬 수 있습니다.
- 모든 공구를 사용할 때 항상 주의하십시오, 상해를 막기 위해 세심한 주의가 요구됩니다.
- 제품을 뜨거운 곳이나 습한 곳에 보관하지 마십시오. 직사광선도 피해주시십시오.
- 제품의 손상을 막기 위해서 (주)지메이드코리아에서 출시하는 옵션파트나 부품 외의 것으로 개조하지 마십시오.

## CAUTIONS

- ⚠** In order to avoid personal injury or property damage, you have to act in a responsible manner and follow these directions.  
RC models can operate at over 40Km/h but can not stop immediately

### ■ Safety Precautions

- Check the surrounding area before you operate RC model.
- Choose a good place to operate your RC model
- Do not operate your RC model on the street or highway. It can cause a serious damage or a serious accident.
- Do not operate your RC model in confined or crowded areas, in order to avoid accident.
- Never operate your RC model near people or animals, and never use people or animals as an obstacle.
- A collision between your RC model and stationary objects can cause damage to either
- Do not operate your RC model in public places like hospital and residential areas. It can cause great noise
- Never operate your RC model indoor. There is a higher possibility of fire or damage

### ■ Safety Precautions (Before assembling)

- Before you start assembling this model, read the instructions carefully and make sure you understand them thoroughly.
- If a child assembles this model, an adult must also read the instructions carefully and understand them thoroughly.
- Always be careful when using tools like knives. Extra care should be taken to prevent injuries.
- If you use paint or cement (not included in the RC model), read the instructions supplied with them.
- Keep the parts out of reach of children, small parts can cause choking and vinyl bags can suffocate.

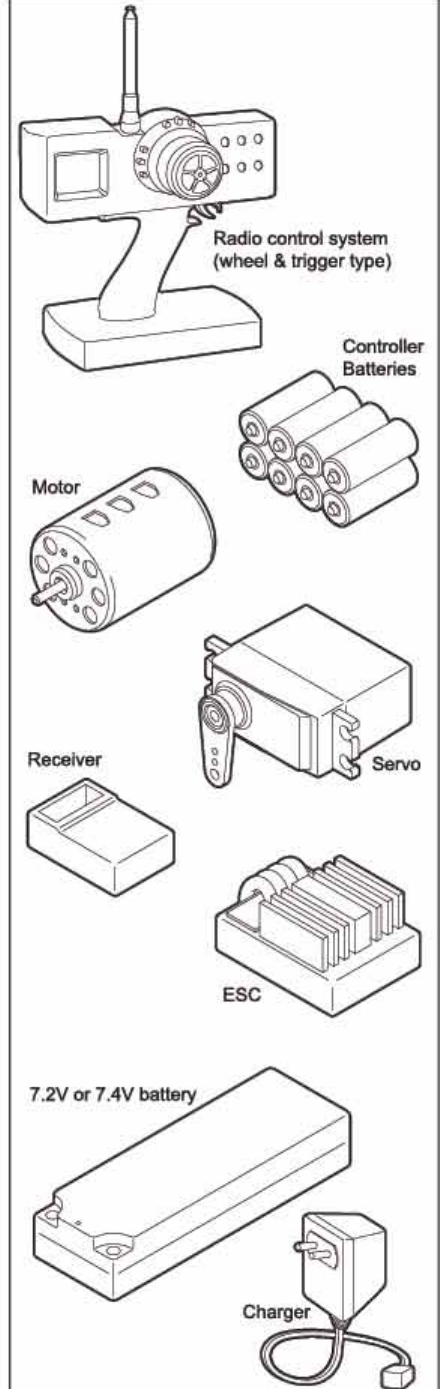
### ■ Safety Precautions (Before you operate RC model, check the following.)

- Check to ensure nuts bolts are tightened appropriately.
- Check that no one else is using your radio frequency.
- Use new batteries to avoid losing control of the transmitter and receiver.
- You will need a 2 channel radio system which includes a servo, a receiver, an ON/OFF switch, and an electronic speed control.
- Be sure to use a radio frequency for ground model – Do not use airplane frequencies.
- Always check the brakes and throttle before you operate your RC model, in order to avoid losing control of the model.
- To prevent unexpected movements of your RC model, do not connect the batteries to receiver before turning on the transmitter.
- Always turn on the transmitter first, and then connect the batteries to the receiver.
  1. Switch on the transmitter.
  2. Check that the speed control, the transmitter control, and trims are set to the neutral position.
  3. Connect the RC model to the receiver's batteries.
  4. Switch on the model and the receiver.
- When you using rechargeable batteries, make sure you read and follow the instructions carefully.
- Inappropriate handling or usage of rechargeable batteries can cause serious injuries or accidents.

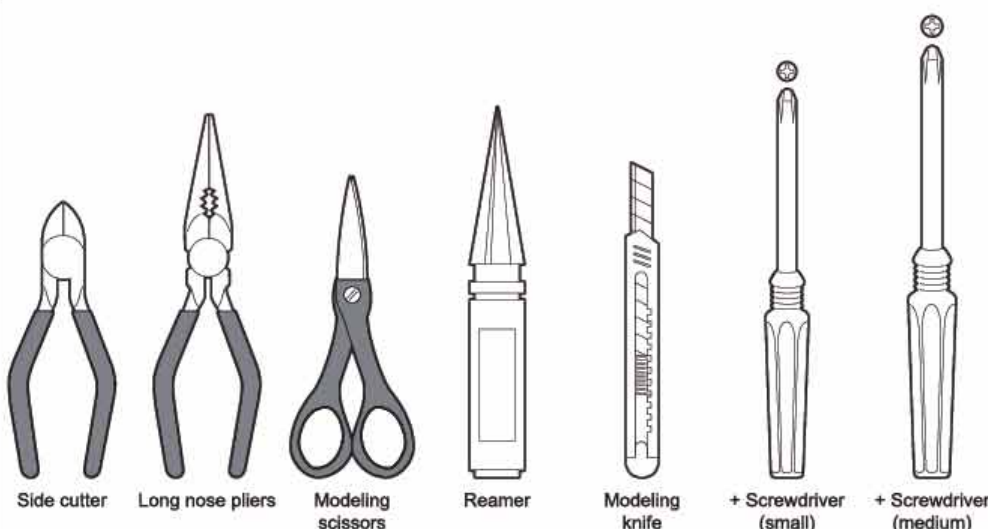
### ■ Cautions While Operating

- When the RC model is operating, do not touch the moving parts like the drive shaft and wheels.
- The moving parts can cause serious injuries.
- Always turn the model or receiver off and disconnect the batteries before turning off the transmitter, in order to avoid unexpected movements of your RC model.
  1. Turn off the model or receiver.
  2. Disconnect the batteries.
  3. Turn off the transmitter.
- Do not touch the vehicle's speed control resistor while operating of the RC model. The resistor may be very hot, especially after running at lower speeds.
- To prevent damage to the RC model, remove the batteries from the model and transmitter when you don't intend to run the RC model for some time.
- After operating your RC model, batteries become hot, so please be careful when handling.
- In order to prolong the life of your RC model, please keep it free from dirt and grease.
- Before you start assembling this model, read the instruction carefully and make sure you understand them fully.
- If a child assembles this model, an adult must also read the instructions carefully and understand them thoroughly.

## EQUIPMENT NEEDED



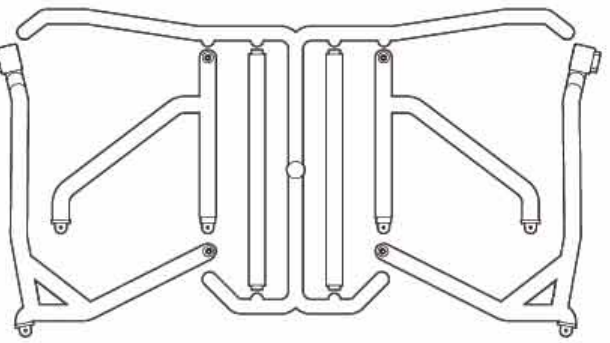
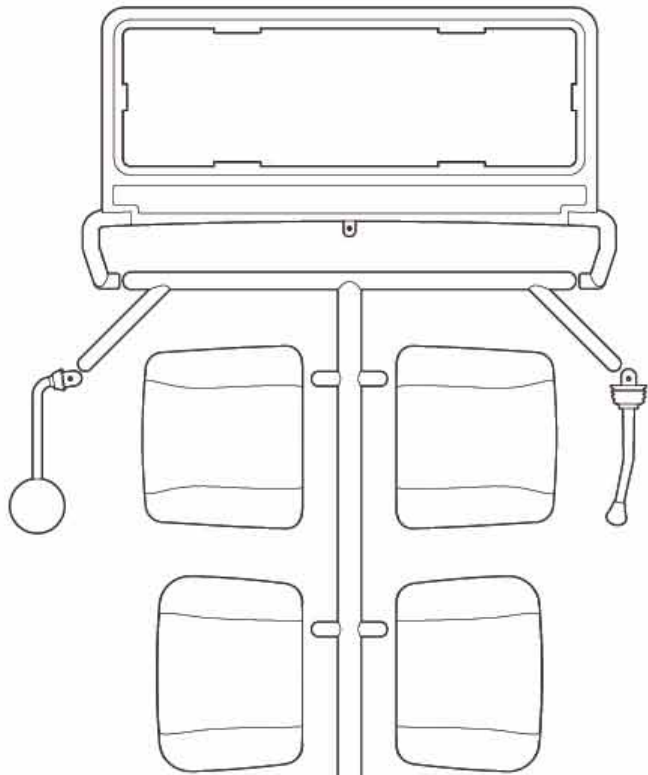
## TOOLS NEEDED



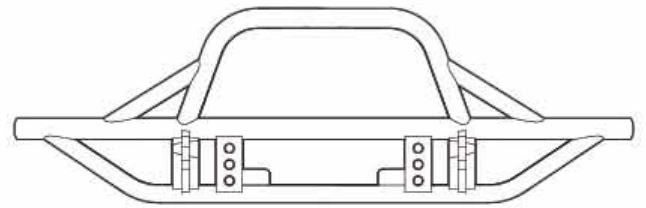
## TOOLS INCLUDED



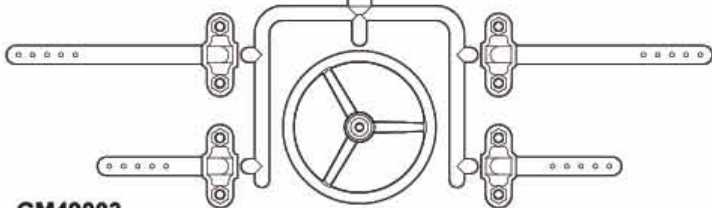
# PARTS REFERENCE



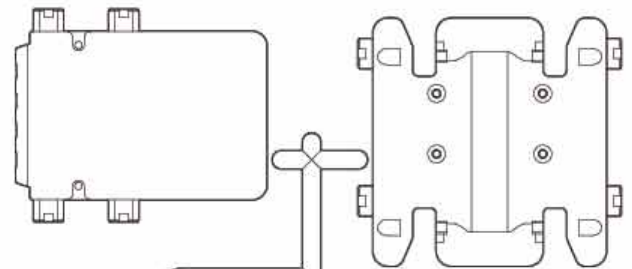
**GM40044**  
Sawback rollbar parts tree x1



**GM52412**  
GS01 Tube front bumper parts tree x1



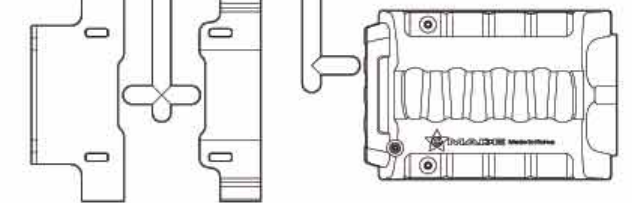
**GM49003**  
Sawback accessory parts tree x1



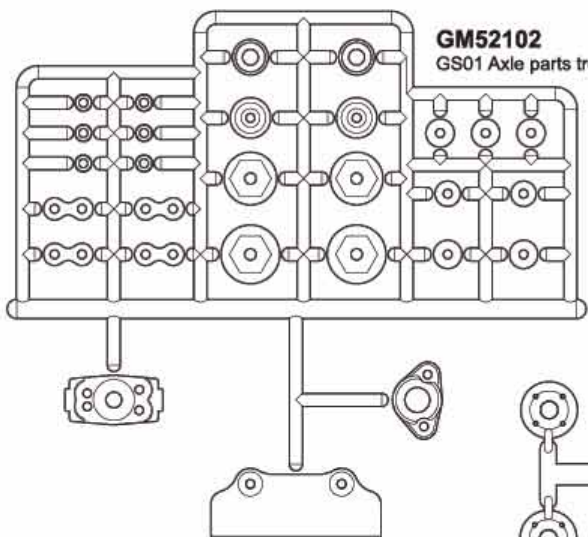
**GM52407**  
GS01 Cross member parts tree x1



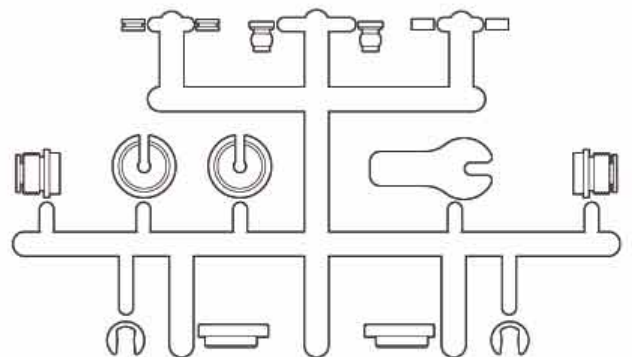
**GM49003**  
Sawback windshield x1



**GM52102**  
GS01 Axle parts tree x2

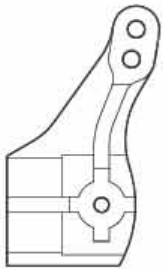


**GM0020020**  
Shock delrin piston x2



**GM0020008**  
Shock cartridge part tree x2

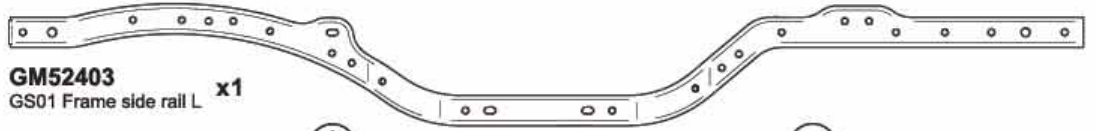
# PARTS REFERENCE



**GM51105**  
Knuckle arm x2



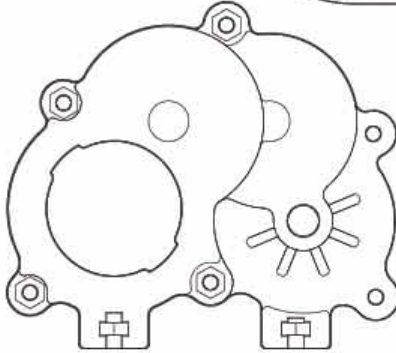
**GM52403**  
GS01 Frame side rail R x1



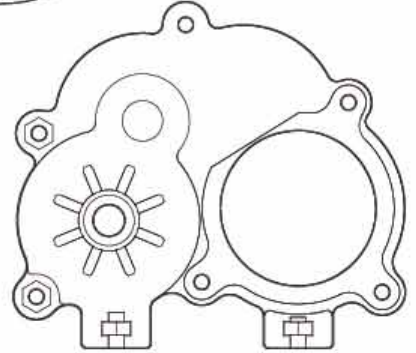
**GM52403**  
GS01 Frame side rail L x1



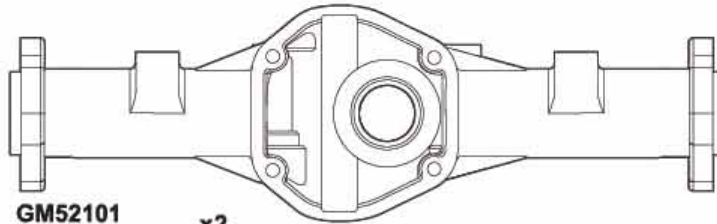
**GM51201**  
Motor plate x1



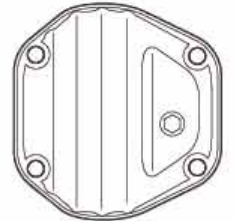
**GM51201**  
Transmission housing set x1



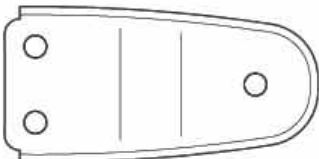
**GM51201**  
Transmission housing set x1



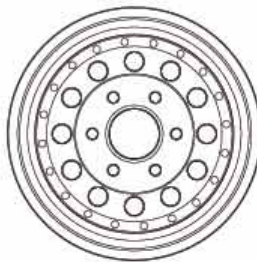
**GM52101**  
GS01 Axle housing x2



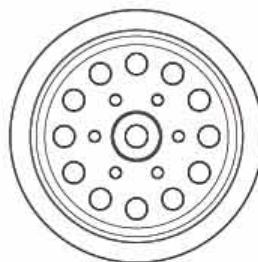
**GM52103**  
GS01 Differential cover x2



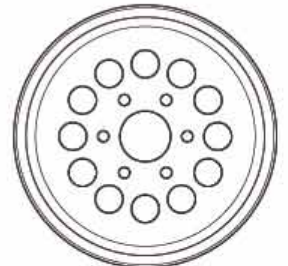
**GM52404**  
Shock stay x4



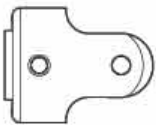
**GM70224**  
NR01 Front half of wheel x4



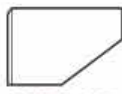
**GM70224**  
NR01 Back half of wheel x4



**GM70224**  
NR01 Inner beadlock ring x4



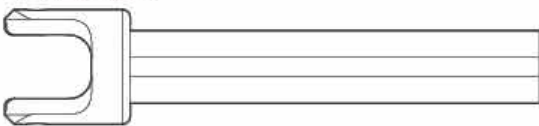
**GM54311**  
Universal drive hub x4



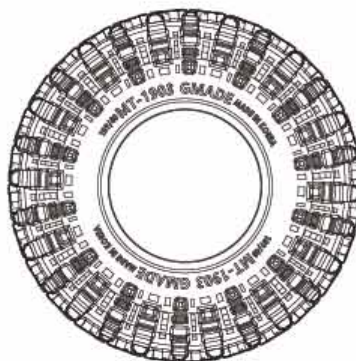
**GM52405**  
Side step bracket x4



**GM54311**  
Universal shaft A x2



**GM54311**  
Universal shaft B x2



**GM70284**  
MT1903 Tire x4

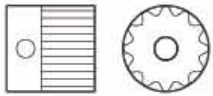


**GM51201**  
Pinion gear cap x1



**GM40020**  
SAWBACK Clear body x1

# PARTS REFERENCE



**GM20142**  
32Pitch 12T Pinion gear x1



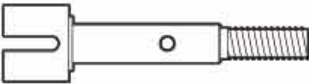
**GM52116**  
64mm Steering rod x1



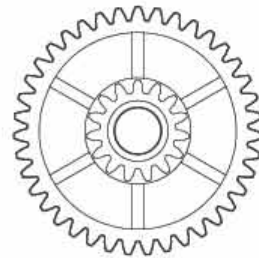
**GM52113**  
14T Bevel gear shaft x2



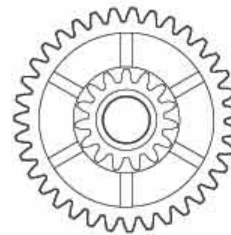
**GM52116**  
116mm Threaded shaft x1



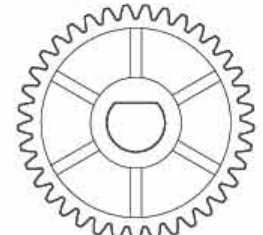
**GM54101**  
GS01 Long wheel axle shaft x2



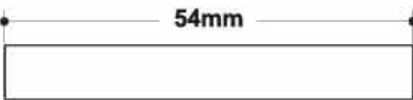
**GM51204**  
39T/15T Counter gear x1



**GM51204**  
35T/15T Counter gear x1



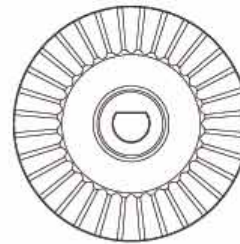
**GM51204**  
37T Counter gear x1



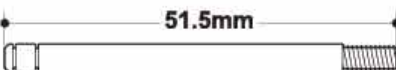
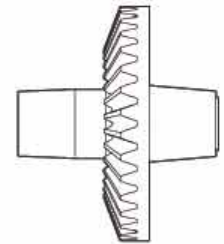
**GM54307**  
Upper link M3X6.8X54mm x4



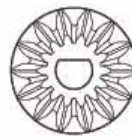
**GM54308**  
Lower link M3X6.8X78mm x4



**GM52106**  
32T Bevel gear x2



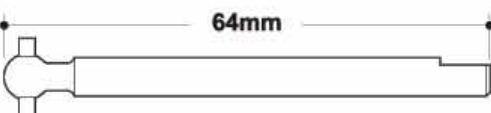
**GM0020006**  
XD 93mm shock shaft x4



**GM52106**  
14T Bevel gear x2



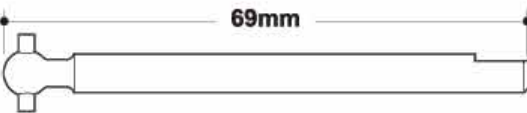
**GM0020025**  
Shock Spring 19x58mm Medium x4



**GM52109**  
64mm Drive shaft x1



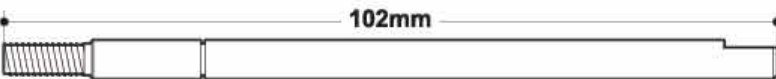
**GM0020016**  
XD aeration shock cap x2



**GM52109**  
69mm Drive shaft x1



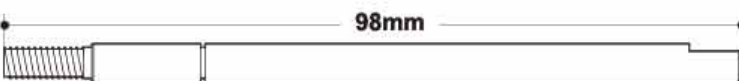
**GM0020013**  
XD 93mm Shock Body x4



**GM54104**  
102mm Straight drive shaft x1



**GM51207**  
21mm Counter gear shaft x1



**GM54104**  
98mm Straight drive shaft x1












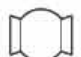












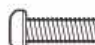




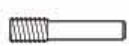





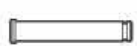














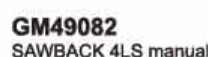
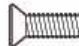
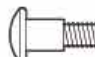


**GM51207**  
23mm Counter gear shaft x1



**GM51207**  
43mm Counter gear shaft x1

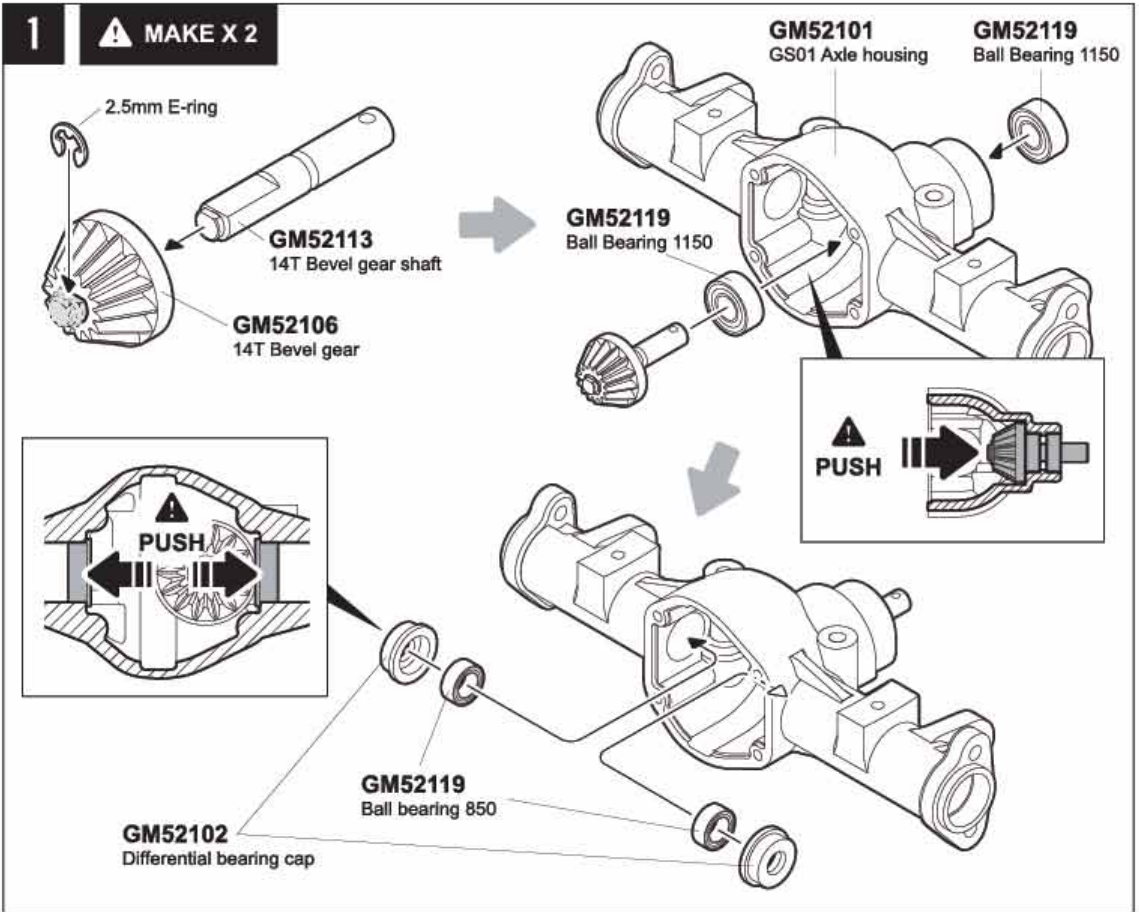
## PARTS REFERENCE

	3X6mm Round head tapping screw	<b>x8</b>		M2.6 Nut	<b>x24</b>		<b>GM20216</b> M3 6.8mm Rod end	<b>x16</b>
	3X8mm Round head tapping screw	<b>x2</b>		M3 Nut	<b>x11</b>		<b>GM20216</b> 6.8mm Rod end ball	<b>x16</b>
	3X10mm Round head tapping screw	<b>x2</b>		M3 Nylon lock nut	<b>x51</b>		<b>GM52116</b> M3 6.8mm Rod end	<b>x4</b>
	3X25mm Round head tapping screw	<b>x4</b>		M3 Flange nut	<b>x26</b>		<b>GM52116</b> 6.8mm Rod end ball	<b>x4</b>
	2.6X10mm Round head screw	<b>x24</b>		<b>GM51602</b> M4 Wheel nut	<b>x4</b>		<b>GM0020049</b> Shock end ball	<b>x4</b>
	2.6X16mm Round head screw	<b>x2</b>		2mm E-ring	<b>x8</b>		<b>GM0020049</b> M3 6.8mm Rod end	<b>x4</b>
	3X6mm Round head screw	<b>x12</b>		2.5mm E-ring	<b>x10</b>		<b>GM0020049</b> Rubber bumper stop	<b>x4</b>
	3X8mm Round head screw	<b>x23</b>		4mm E-ring	<b>x2</b>		<b>GM50116</b> R6 snap pin	<b>x8</b>
	3X10mm Round head screw	<b>x14</b>		<b>GM52119</b> Ball bearing 1150	<b>x14</b>		<b>GM49006</b> R5 snap pin	<b>x9</b>
	3X12mm Round head screw	<b>x9</b>		<b>GM52119</b> Ball bearing 850	<b>x10</b>		<b>GM51306</b> 3X15mm Screw pin	<b>x4</b>
	3X16mm Round head screw	<b>x2</b>		3mm Washer	<b>x19</b>		<b>GM51603</b> Axle pin	<b>x4</b>
	3X18mm Round head screw	<b>x4</b>		3x1 O-ring	<b>x4</b>		<b>GM54305</b> Universal cross pin	<b>x4</b>
	3X20mm Round head screw	<b>x16</b>		P3 O-ring	<b>x8</b>		<b>GM54305</b> Universal drive coupler	<b>x4</b>
	3X25mm Round head screw	<b>x7</b>		P5 O-ring	<b>x13</b>		<b>GM54305</b> Universal joint	<b>x4</b>
	3X30mm Round head screw	<b>x6</b>		S9 O-ring	<b>x8</b>		<b>GM0020017</b> Aeration screw	<b>x4</b>
	3X35mm Round head screw	<b>x1</b>					<b>GM50130</b> 25cm Releasable tie	<b>x2</b>
	3X4mm Socket set screw	<b>x1</b>					<b>GM49004</b> SAWBACK Decal sheet	<b>x1</b>
	3X15mm Socket set screw	<b>x16</b>					<b>GM49082</b> SAWBACK 4LS manual	<b>x1</b>
	3X10mm Flat head screw	<b>x4</b>						
	3X10mm Step screw	<b>x4</b>						

# AXLE




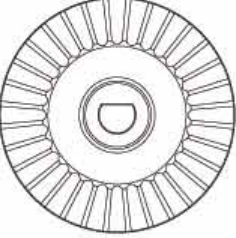
## 1 MAKE X 2

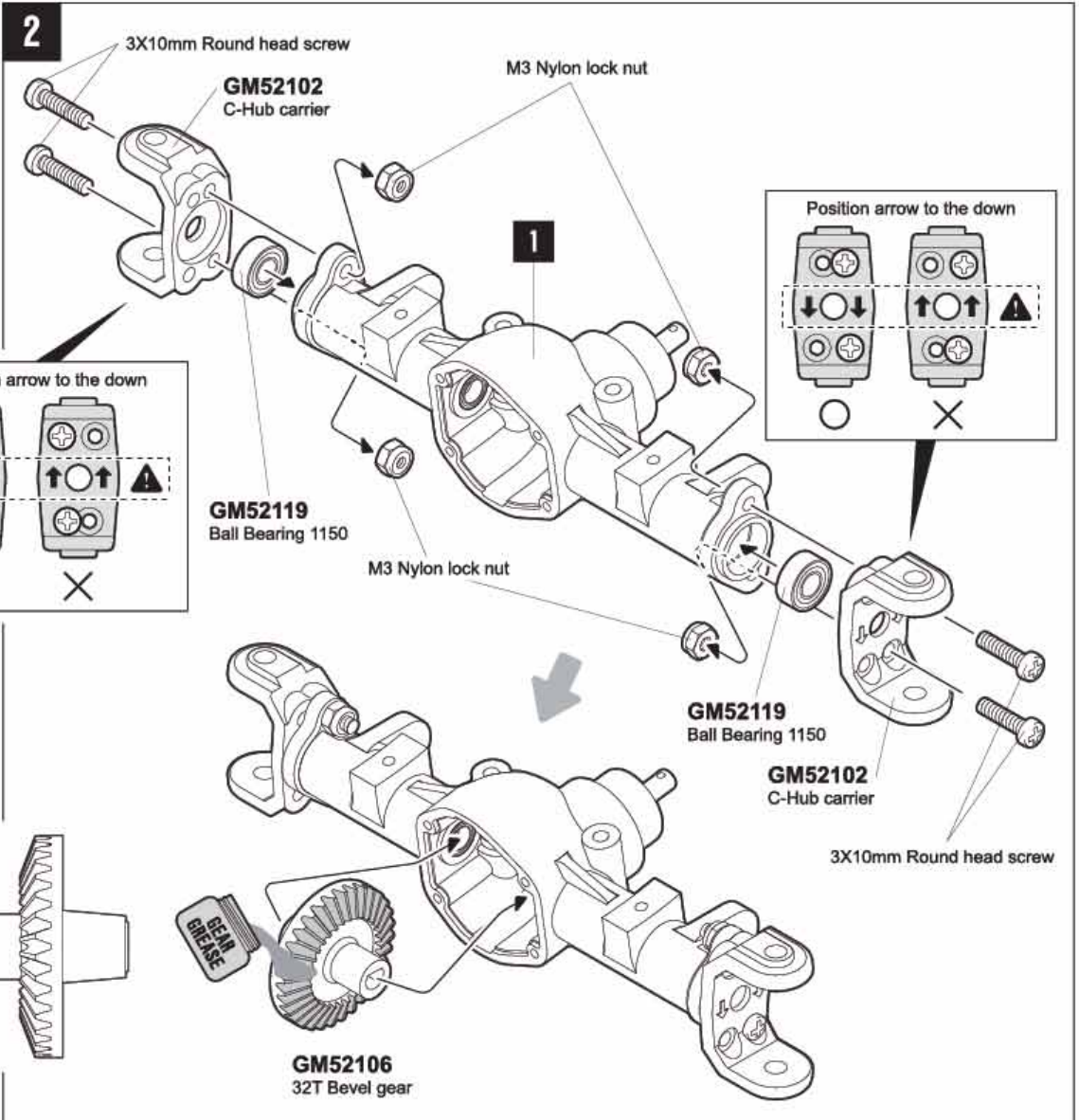
-  2.5mm E-ring x2
-  **GM52119**  
Ball bearing 1150 x4
-  **GM52119**  
Ball bearing 850 x4
-  **GM52106**  
14T Bevel gear x2
-  **GM52113**  
14T Bevel gear shaft x2
-  **GM52102**  
Differential bearing cap x4



# FRONT AXLE

## 2

-  3X10mm Round head screw x4
-  M3 Nylon lock nut x4
-  **GM52119**  
Ball bearing 1150 x2
-  **GM52106**  
32T Bevel gear x1

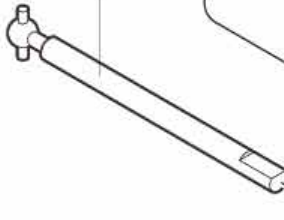




**FRONT AXLE**

**3**

**GM52109**  
64mm Drive shaft

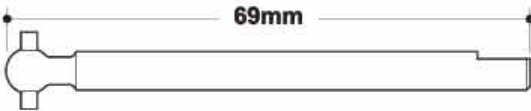


64mm



**GM52109**  
64mm Drive shaft **x1**

69mm



**GM52109**  
69mm Drive shaft **x1**



2.6X6mm Round head screw **x4**

**2**

**GM52109**  
69mm Drive shaft



2.6X6mm Round head screw

**GM52103**  
Differential cover

**4**

**GM52119**  
Ball bearing 1150

**GM52119**  
Ball bearing 1150

**GM54101**  
GS01 Long wheel axle shaft

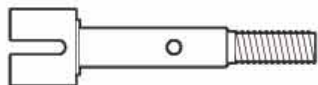
**GM51105**  
Knuckle arm

**GM51105**  
Knuckle arm

**GM51120**  
3X10mm Step screw

**3**

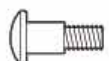
**GM51120**  
3X10mm Step screw



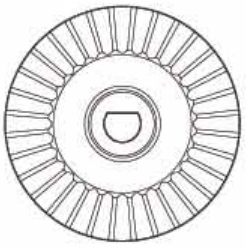
**GM54101**  
GS01 Long wheel axle shaft **x2**



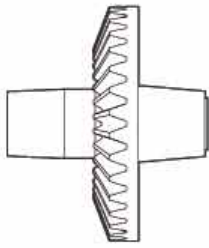
**GM52119**  
Ball bearing 1150 **x4**



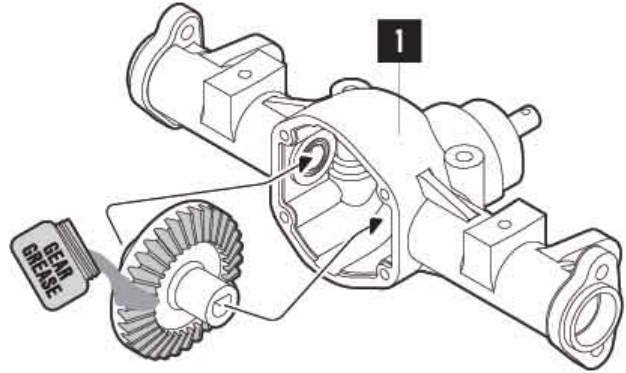
**GM51120**  
3X10mm Step screw **x4**



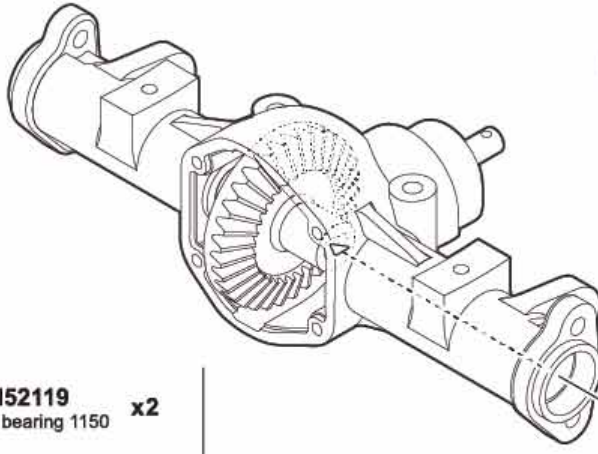
GM52106  
32T Bevel gear



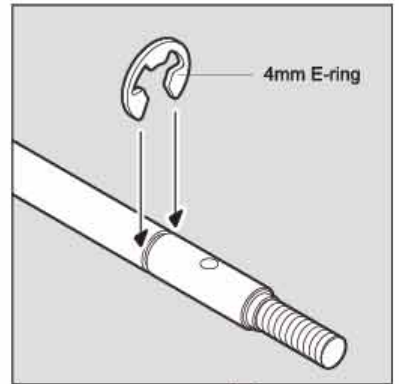
x1



GM52104  
32T Bevel gear



GM52119  
Ball bearing 1150



4mm E-ring



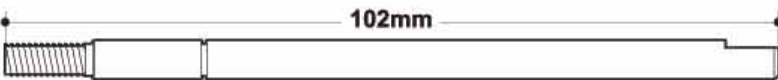
GM52119  
Ball bearing 1150

x2



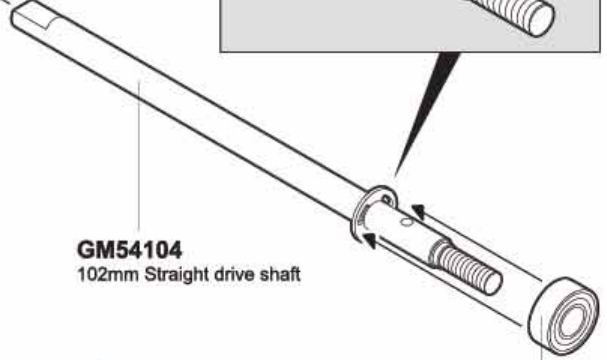
4mm E-ring

x1



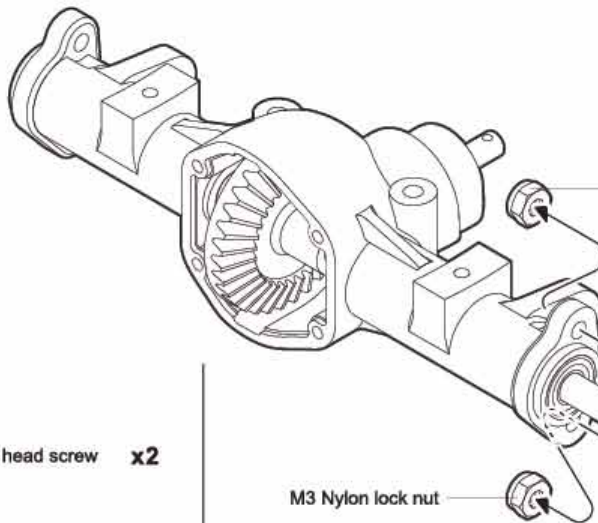
GM54104  
102mm Straight drive shaft

x1



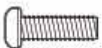
GM54104  
102mm Straight drive shaft

GM52119  
Ball bearing 1150



M3 Nylon lock nut

M3 Nylon lock nut



3X12mm Round head screw

x2



M3 Nylon lock nut

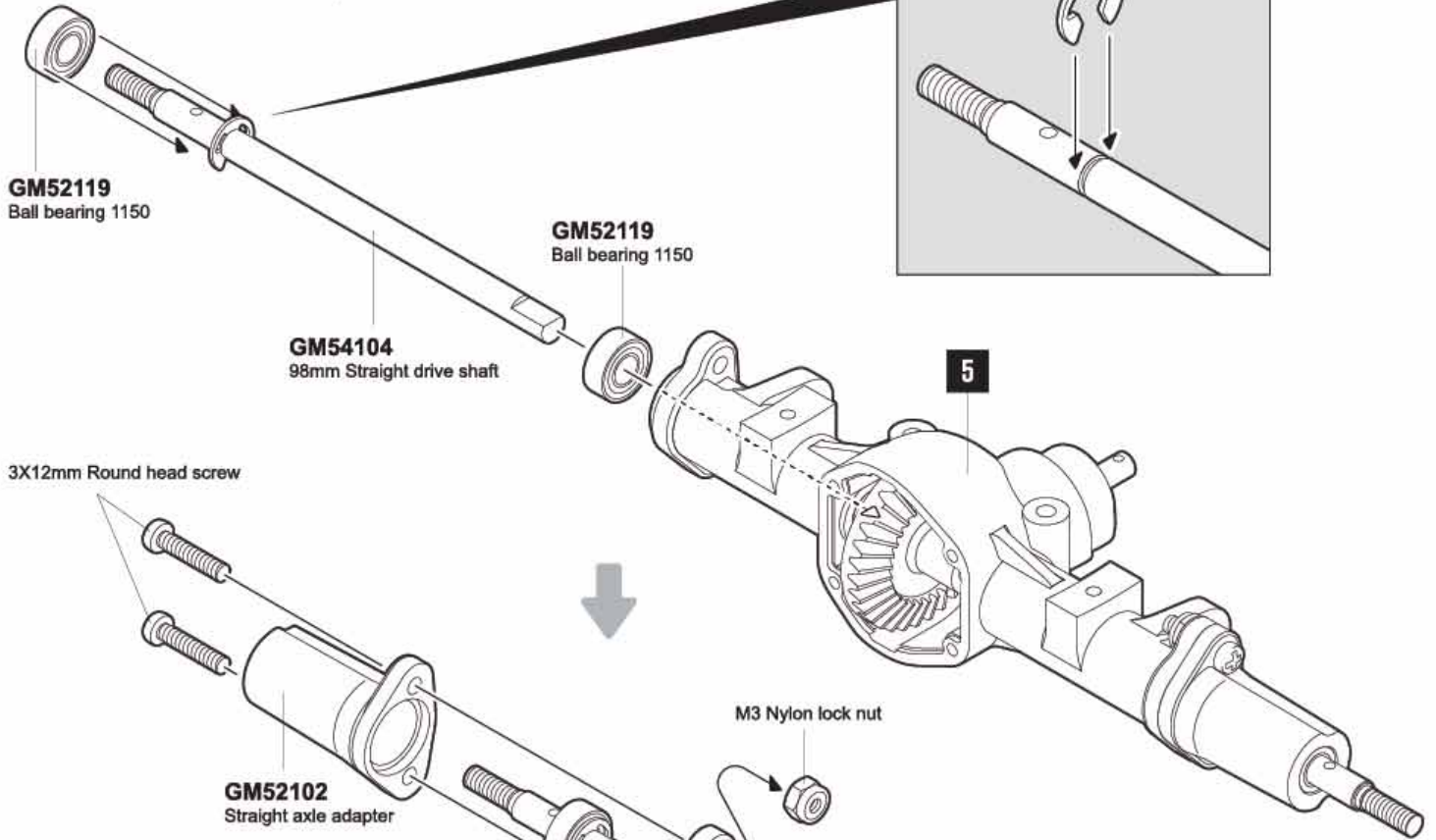
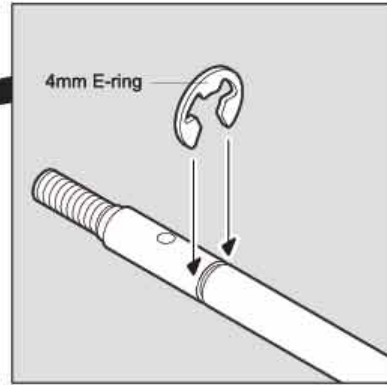
x2

GM52102  
Straight axle adapter

3X12mm Round head screw





**GM54104**  
98mm Straight drive shaft **x1**

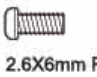


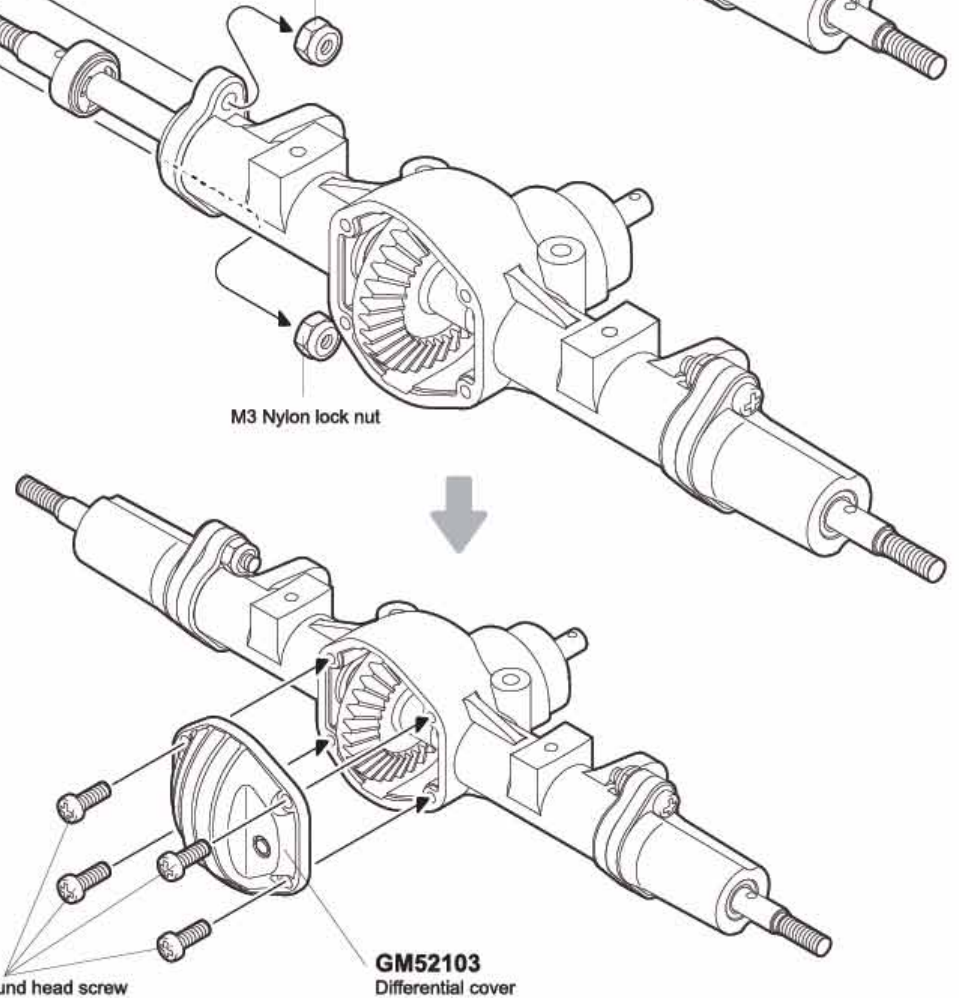
 **GM52119**  
Ball bearing 1150 **x2**

 4mm E-ring **x1**

 3X12mm Round head screw **x2**

 M3 Nylon lock nut **x2**

 2.6X6mm Round head screw **x4**

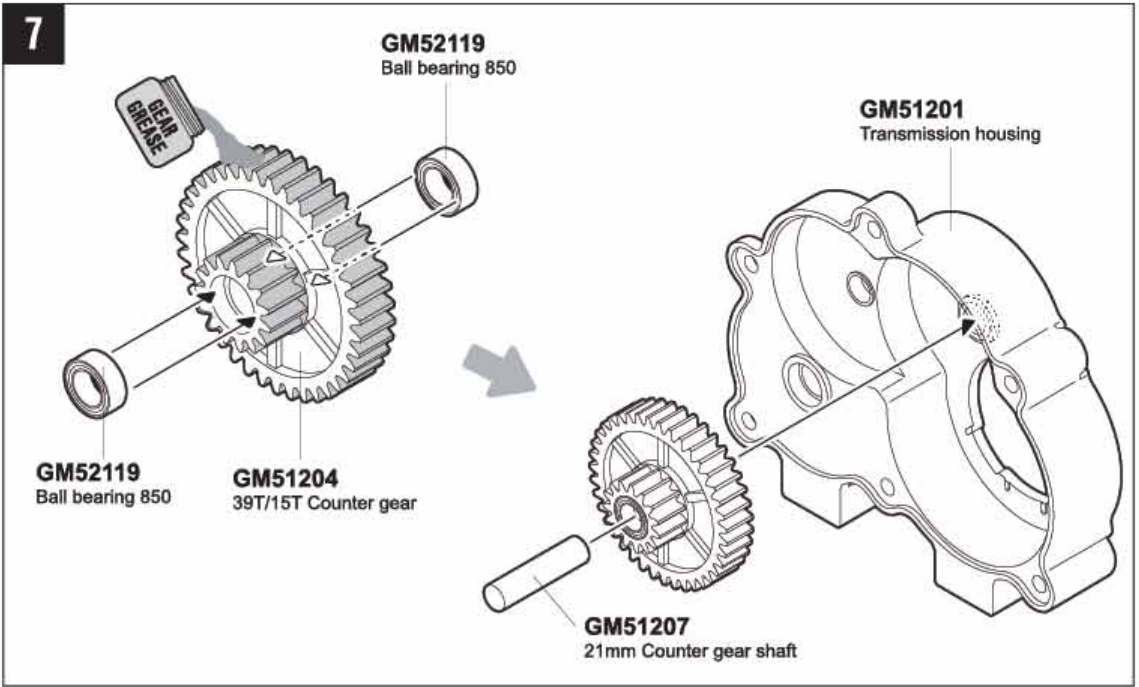


# TRANSMISSION HOUSING

**GM52119** x2  
Ball bearing 850

**GM51207** x1  
21mm Counter gear shaft

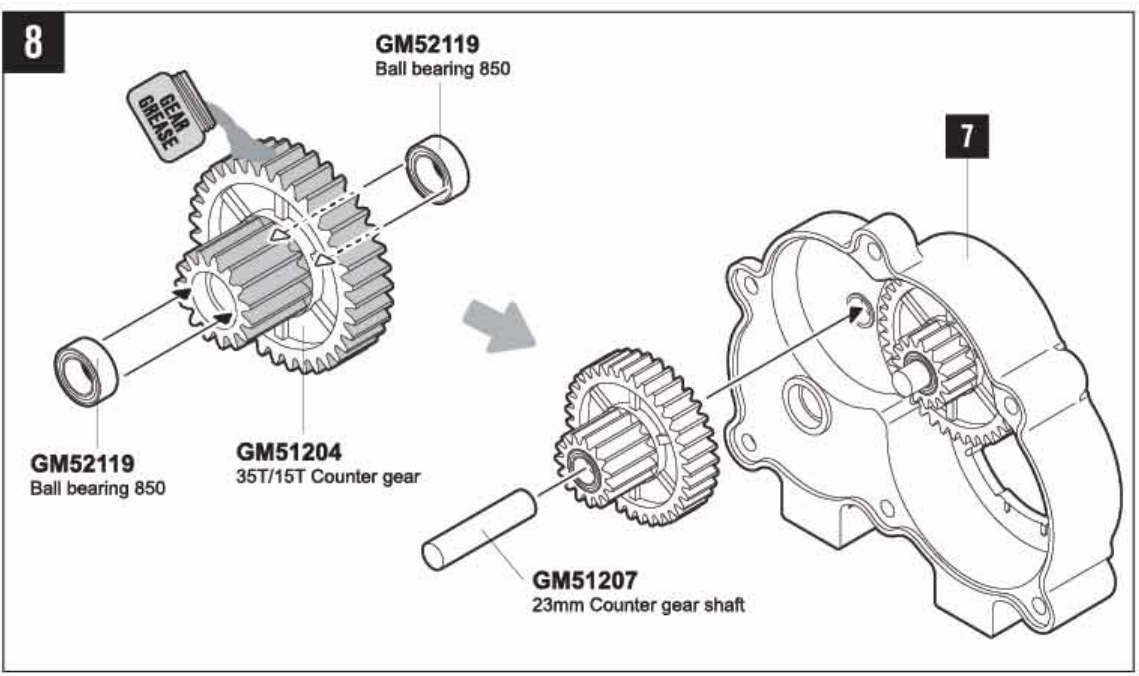
**GM51204** x1  
39T/15T Counter gear



**GM52119** x2  
Ball bearing 850

**GM51207** x1  
23mm Counter gear shaft

**GM51204** x1  
35T/15T Counter gear

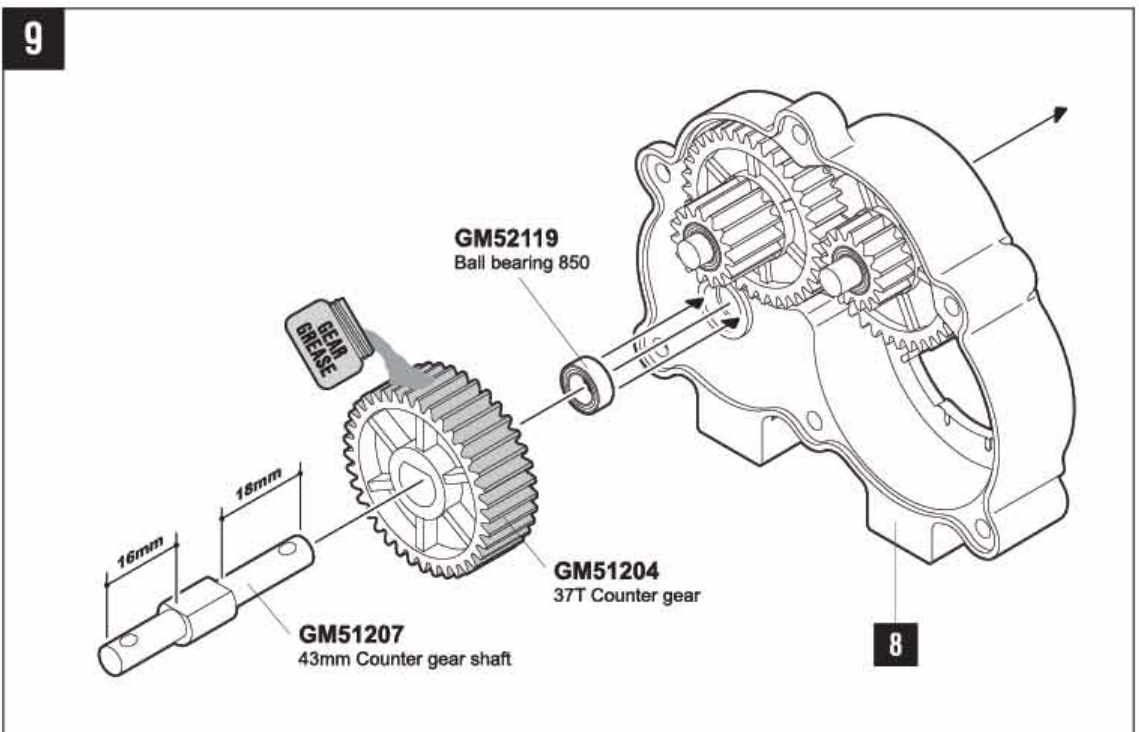


**GM52119** x1  
Ball bearing 850

**GM51207** x1  
43mm Counter gear shaft

16mm 18mm

**GM51204** x1  
37T Counter gear



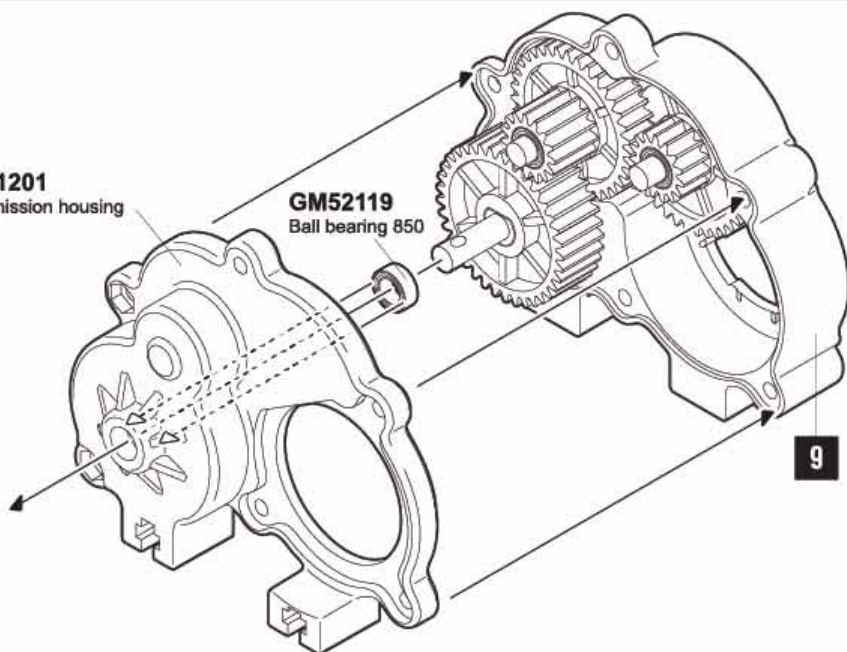
# TRANSMISSION HOUSING

10

**GM52119**  
Ball bearing 850 x1

**GM51201**  
Transmission housing

**GM52119**  
Ball bearing 850



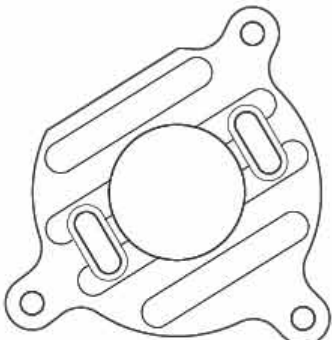
3X8mm Round head screw x1

3X12mm Round head screw x1

3X16mm Round head screw x1

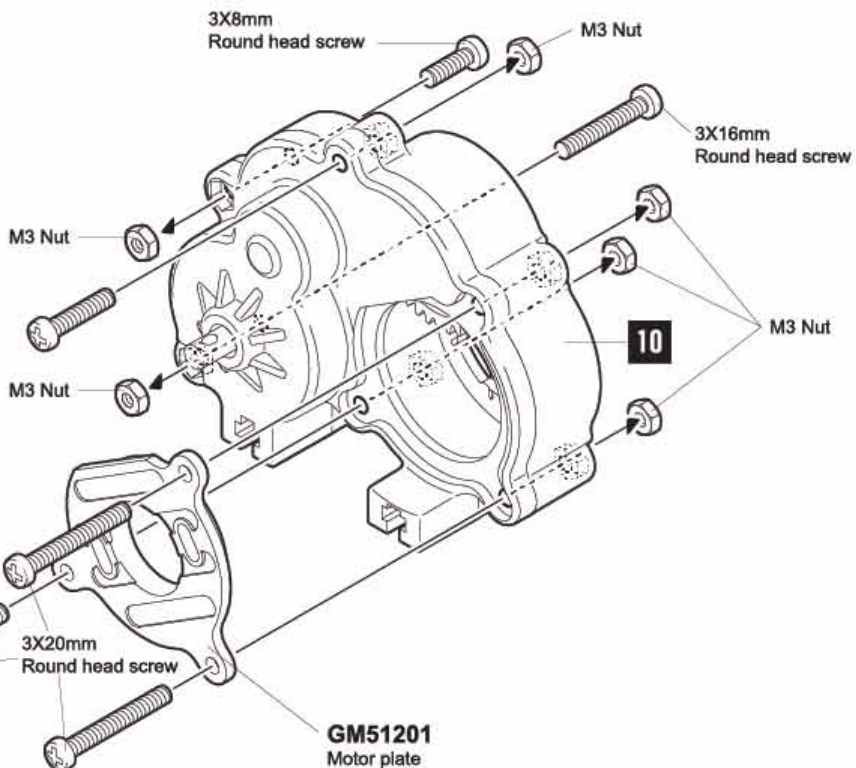
3X20mm Round head screw x3

M3 Nut x6



**GM51201**  
Motor plate x1

11



# LOWER LINK

12

▲ MAKE X 4

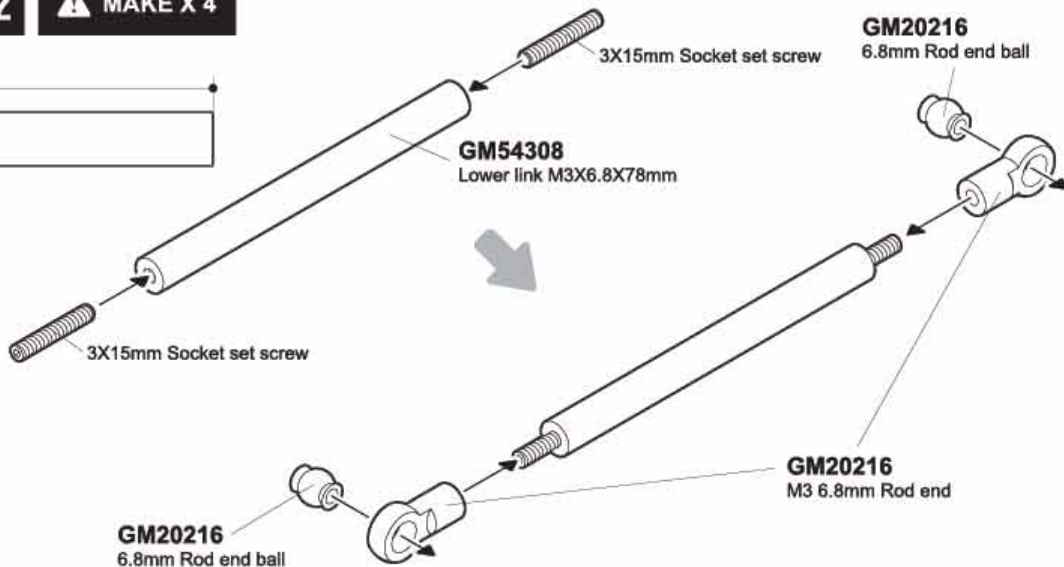


**GM54308**  
Lower link M3X6.8X78mm x4

3X15mm Socket set screw x8

**GM20216**  
M3 6.8mm Rod end x8

**GM20216**  
6.8mm Rod end ball x8



## SKID PLATE

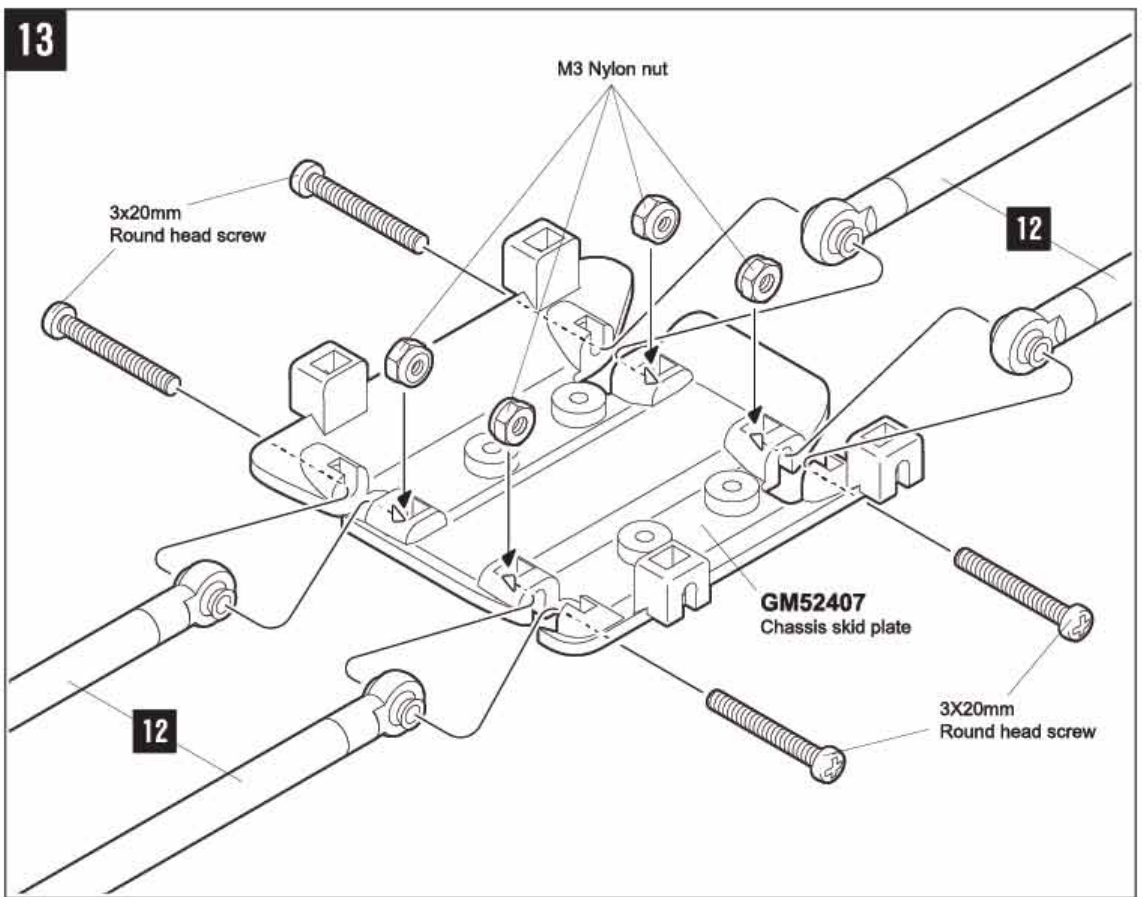
13



3X20mm Round head screw x4



M3 Nylon lock nut x4



## TRANSMISSION HOUSING

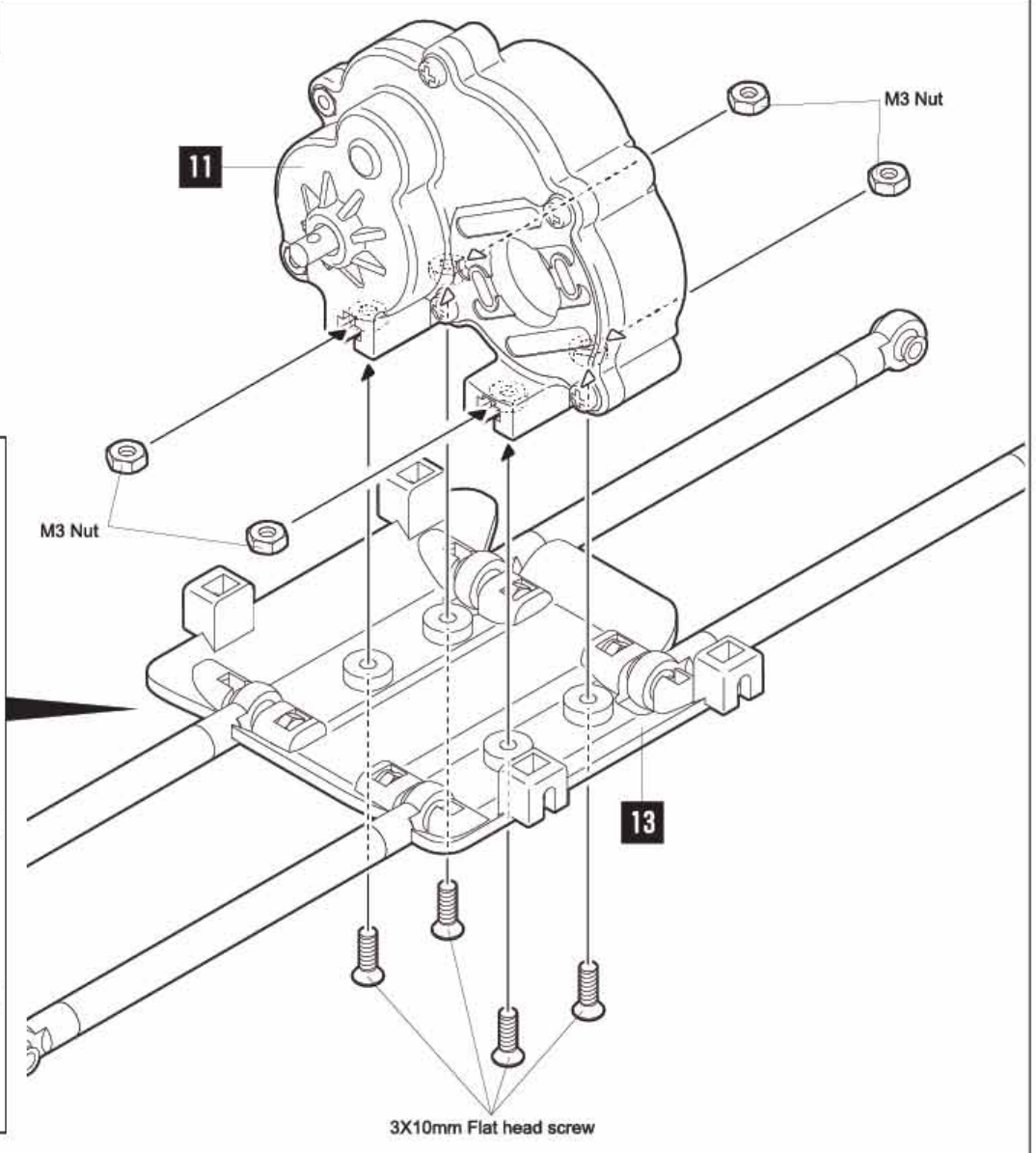
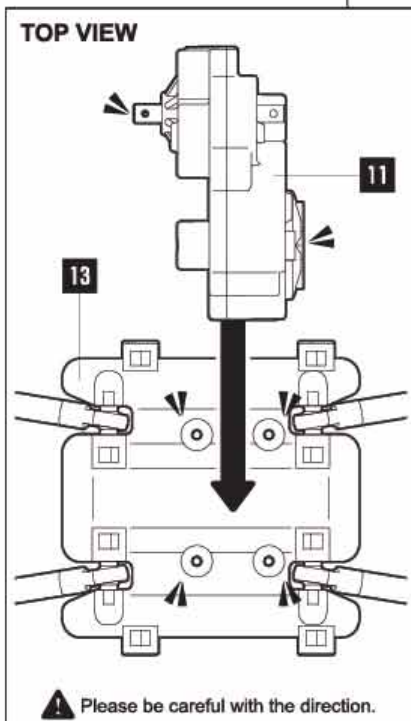
14



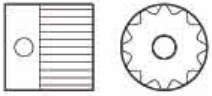
3X10mm Flat head screw x4



M3 nut x4



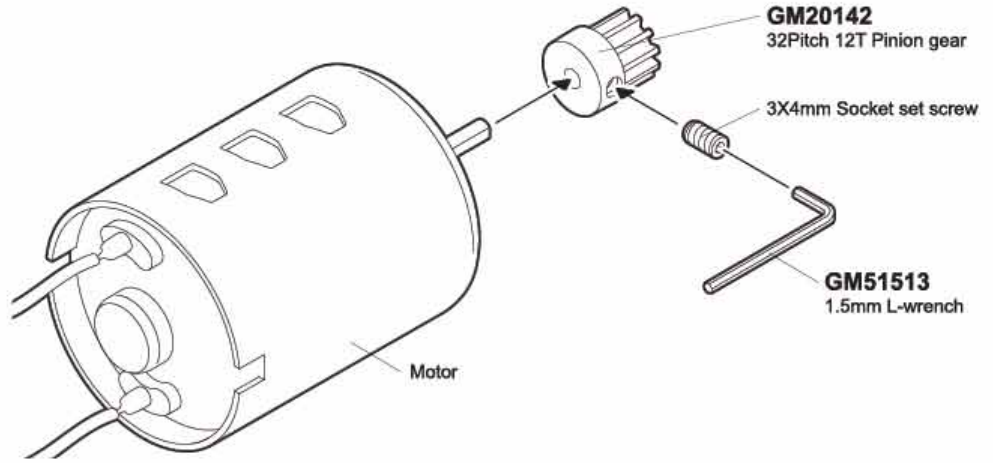
# MOTOR



**GM20142**  
32Pitch 12T Pinion gear **x1**

**3X4mm Socket set screw** **x1**

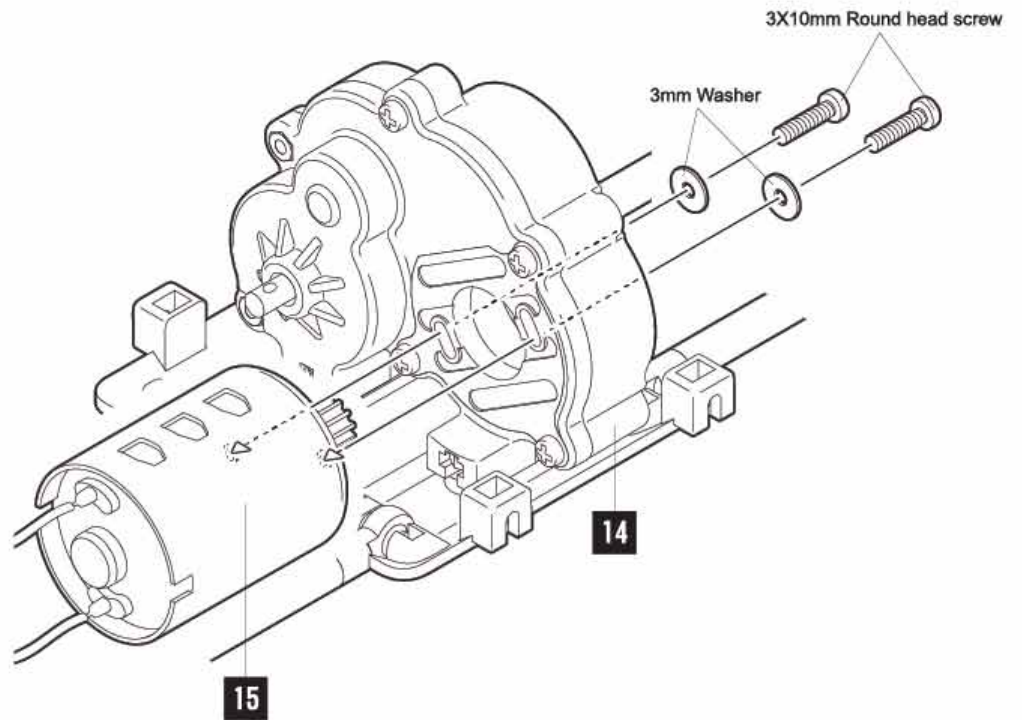
**15** ⚠ Motor is not included.



**3X10mm Round head screw** **x2**

**3mm Washer** **x2**

**16**

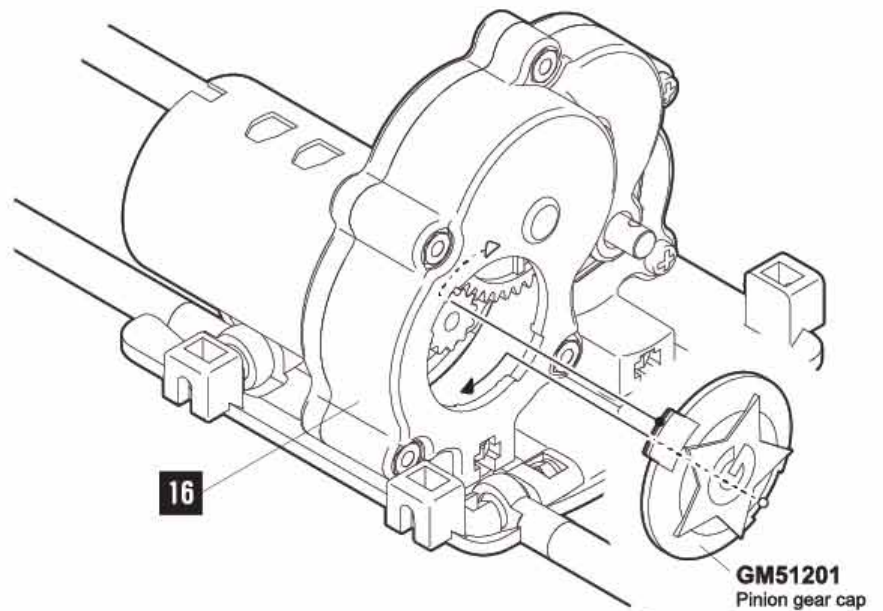
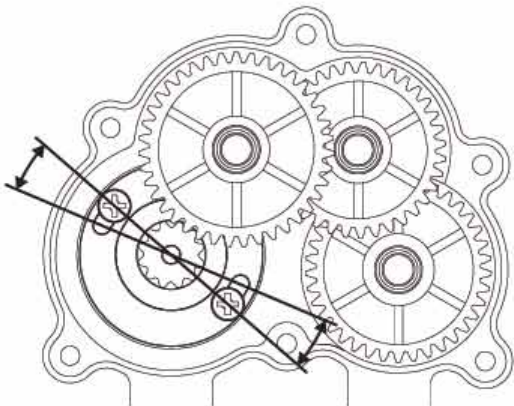


## ⚠ GEAR RATIO




9	57.0	Slower-more torque
10	51.3	
11	46.6	
12	42.8	STOCK
13	39.5	
14	36.6	
15	34.2	
16	32.1	
17	30.2	
18	28.5	
19	27.0	Faster-less torque

**17**

⚠ Set gear mesh by adjusting motor plate position.





**UNIVERSAL SHAFT**

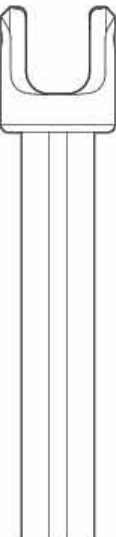
-  2mm E-ring x4
-  **GM54305**  
Universal drive coupler x4
-  **GM54305**  
Universal joint x4

-  **GM54311**  
Universal drive hub x4

-  **GM54305**  
Universal cross pin x4

-  2mm E-ring x4

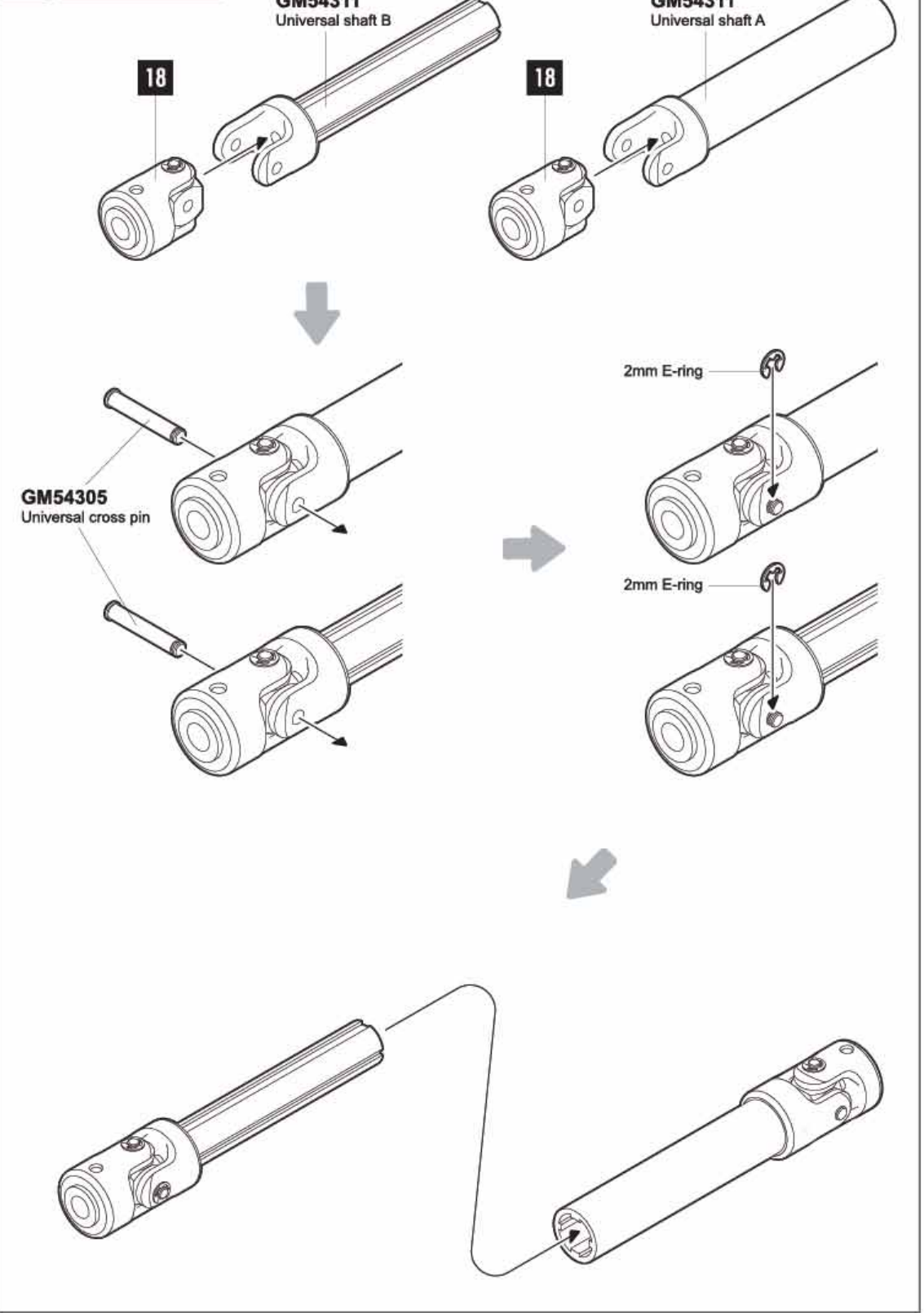
-  **GM54311**  
Universal shaft A x2

-  **GM54311**  
Universal shaft B x2

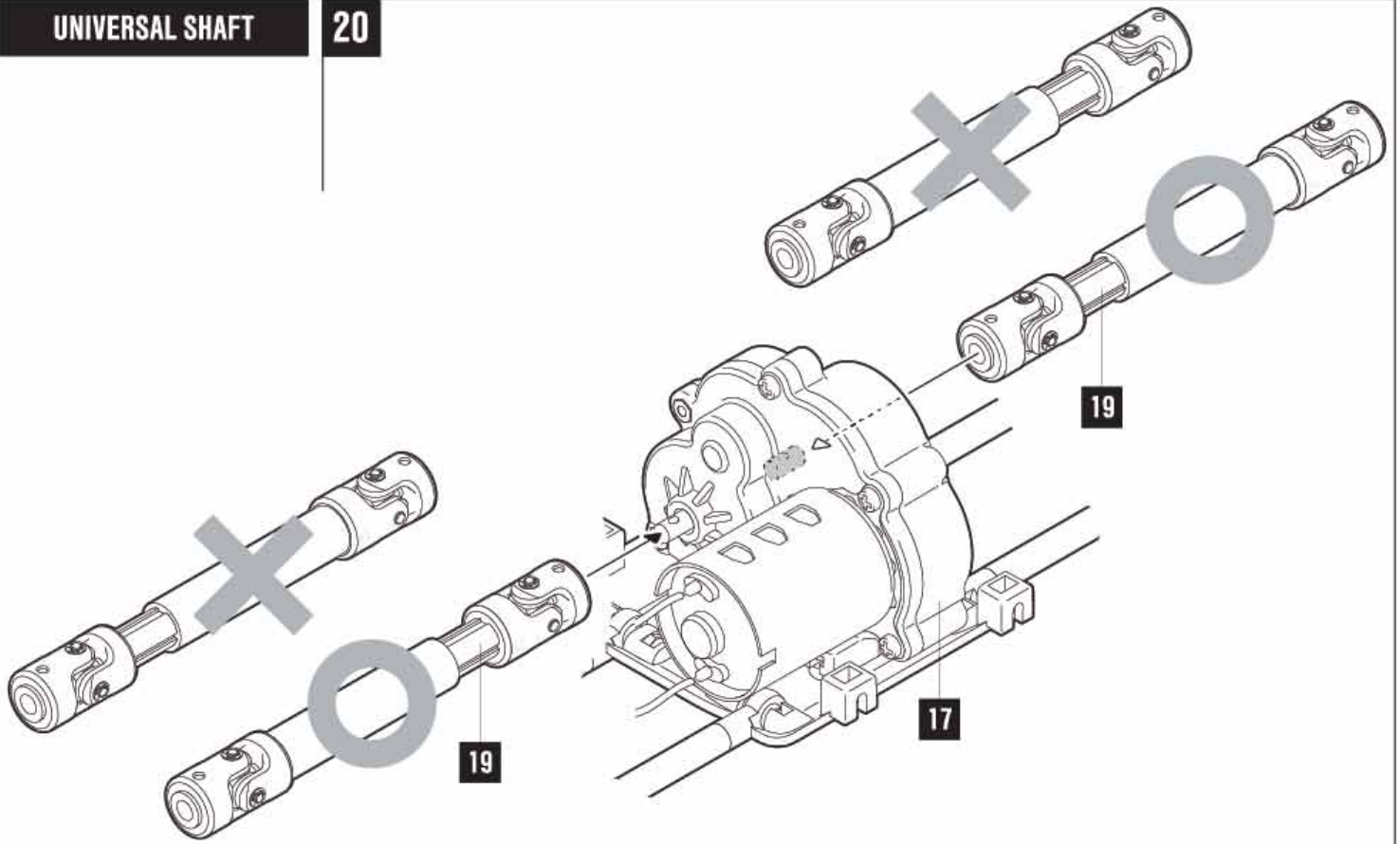
**18**  **MAKE X 4**



**19**  **MAKE X 2**





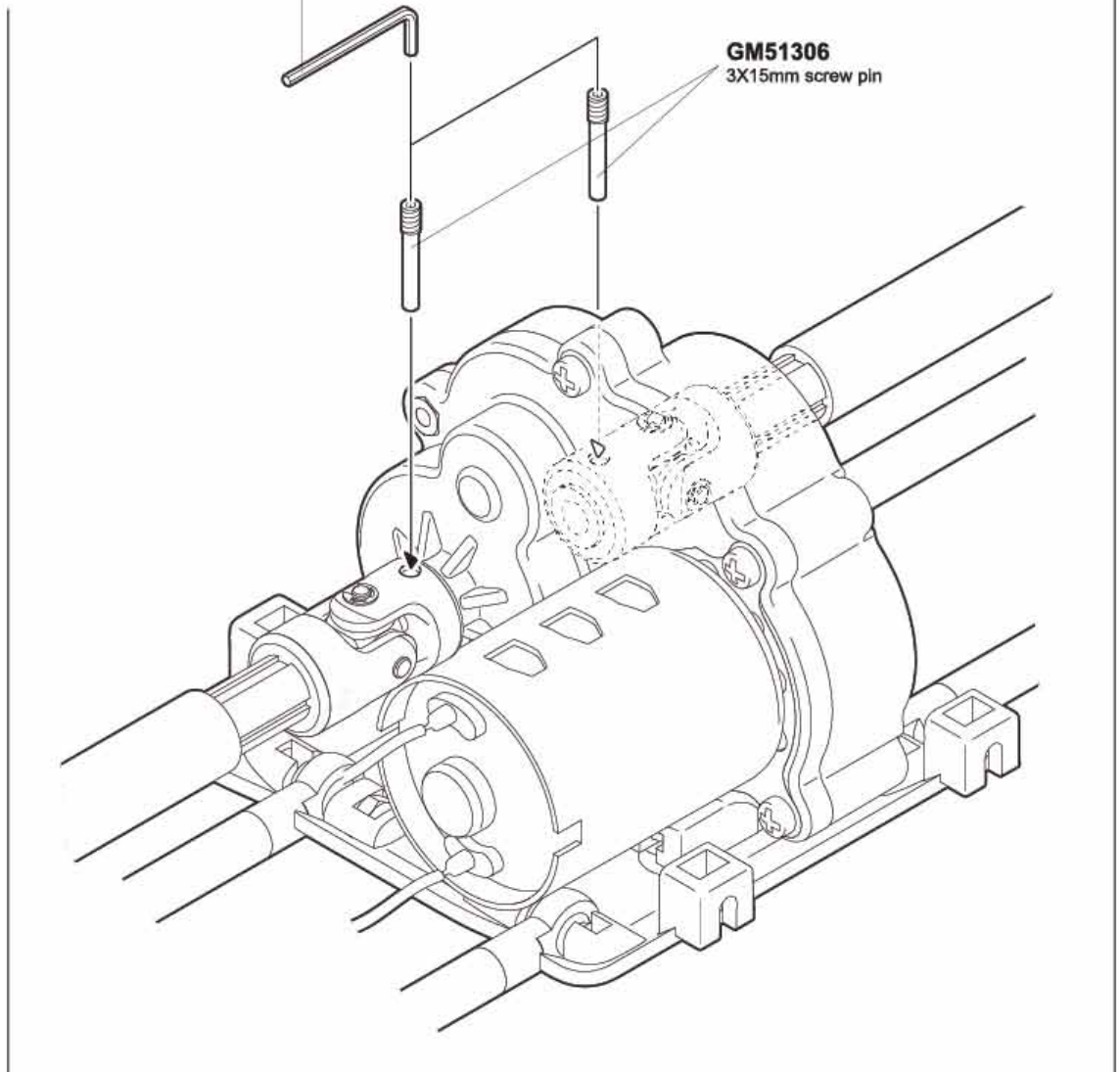


  
**GM51306**  
3X15mm screw pin

x2

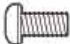
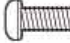

**GM51513**  
1.5mm L-wrench

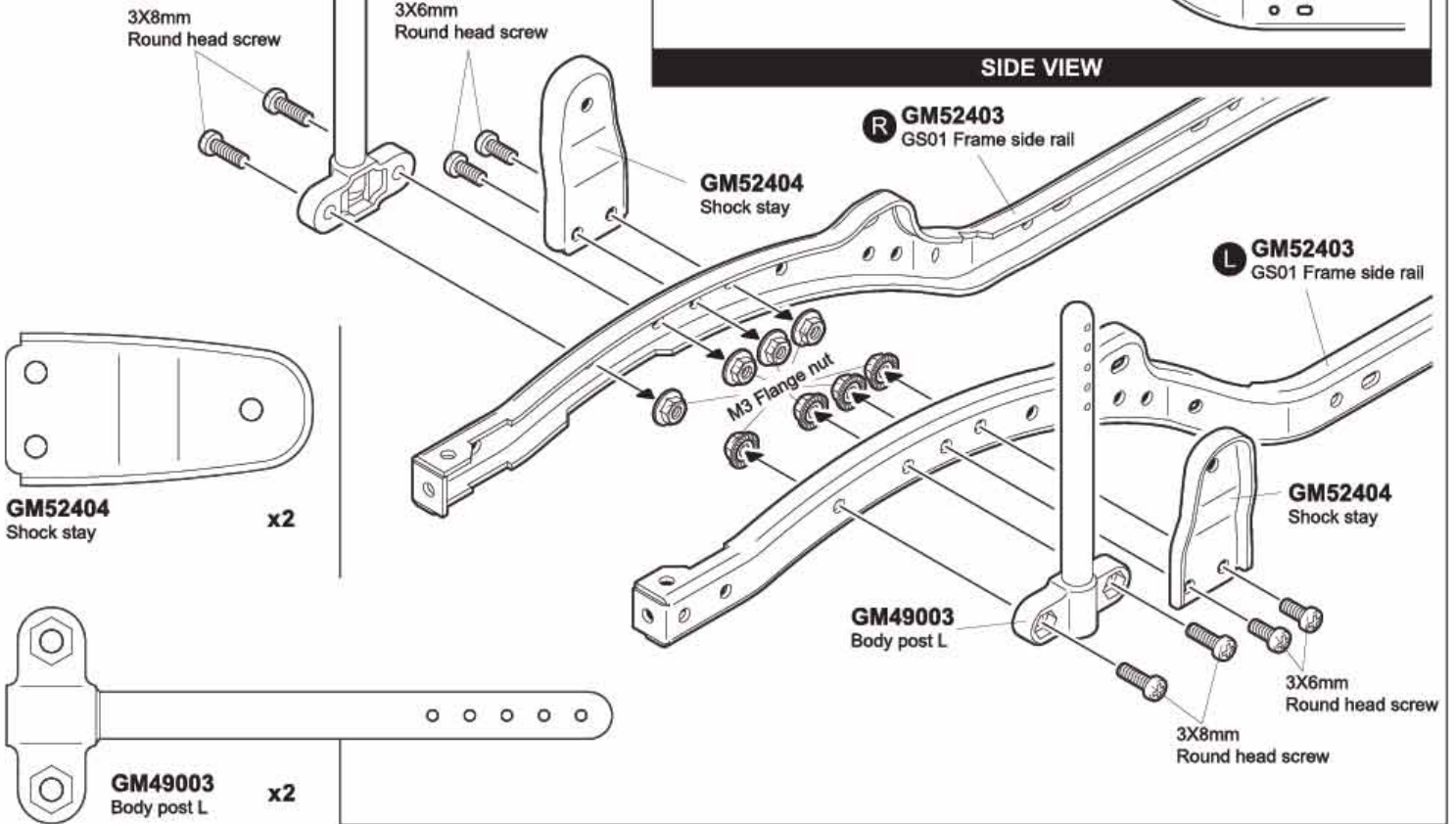
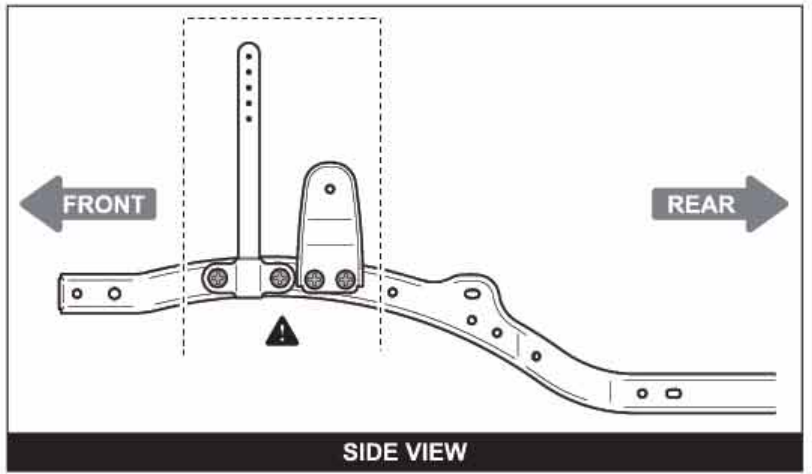
**GM51306**  
3X15mm screw pin



# FRAME - FRONT

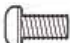


## 21

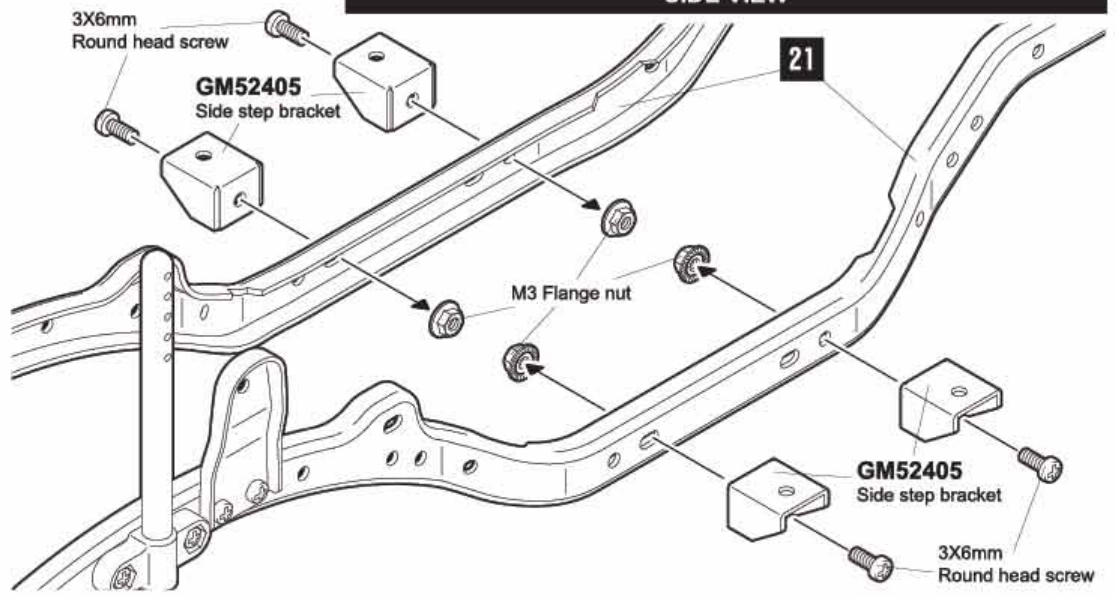
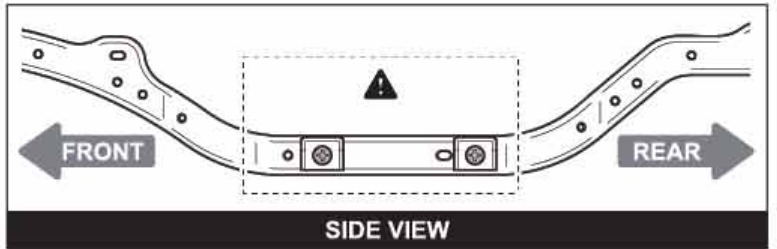
-  3X6mm Round head screw **x4**
-  3X8mm Round head screw **x4**
-  M3 Flange nut **x8**



# FRAME - MID

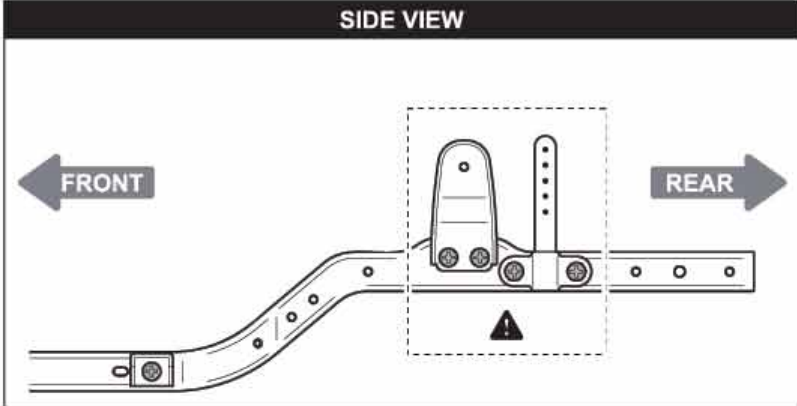
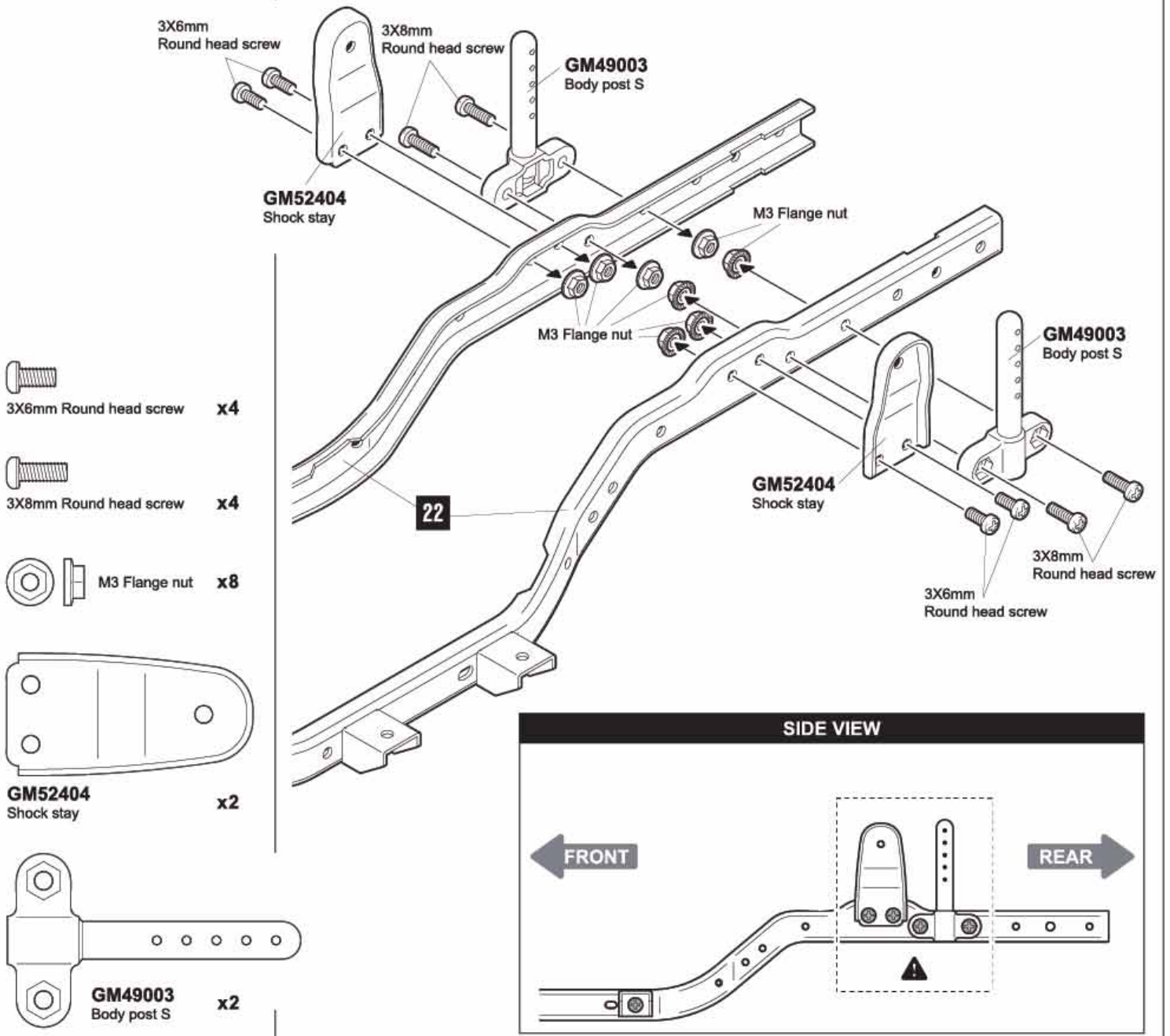
## 22

-  3X6mm Round head screw **x4**
-  M3 Flange nut **x4**
-  **GM52405** Side step bracket **x4**



**FRAME - REAR**

**23**



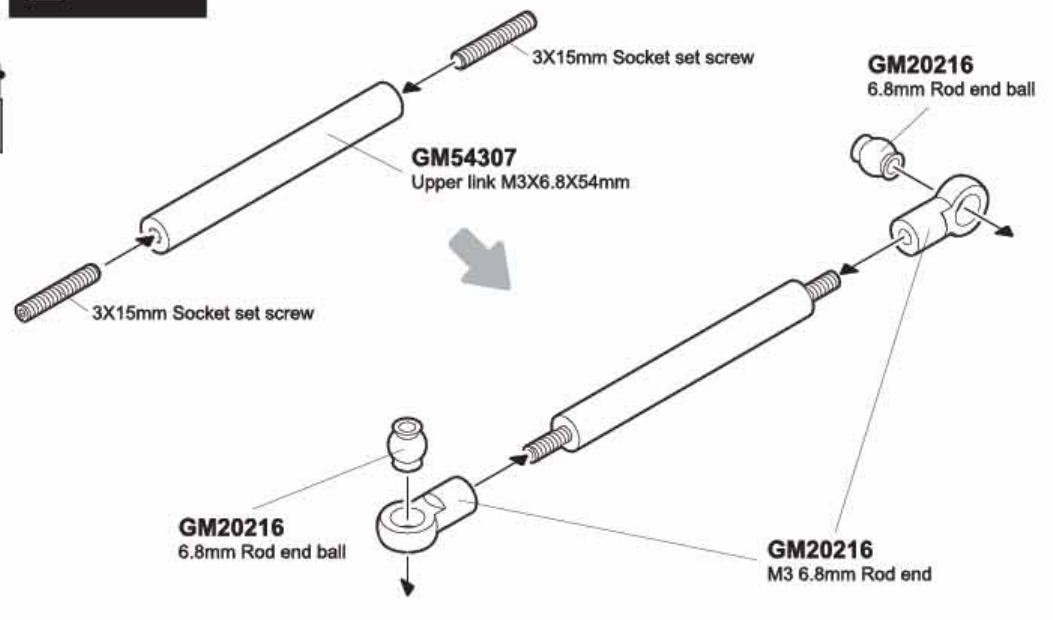
**UPPER LINK**

**24**

**▲ MAKE X 4**



- GM54307**  
Upper link M3X6.8X54mm **x4**
- 3X15mm Socket set screw** **x8**
- GM20216**  
M3 6.8mm Rod end **x8**
- GM20216**  
6.8mm Rod end ball **x8**

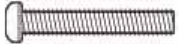


UPPER LINK

25



GM52102 6mm spacer x4



3X20mm Round head screw x4



M3 Nylon lock nut x4

3X20mm Round head screw

3X20mm Round head screw

24

GM52102 6mm spacer

M3 Nylon lock nut

24

24

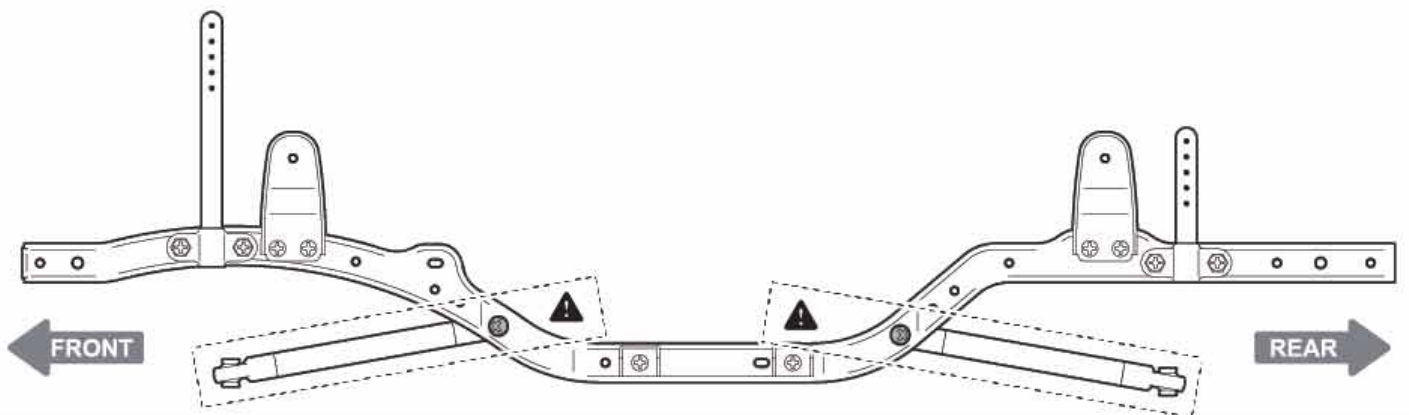
24


M3 Nylon lock nut

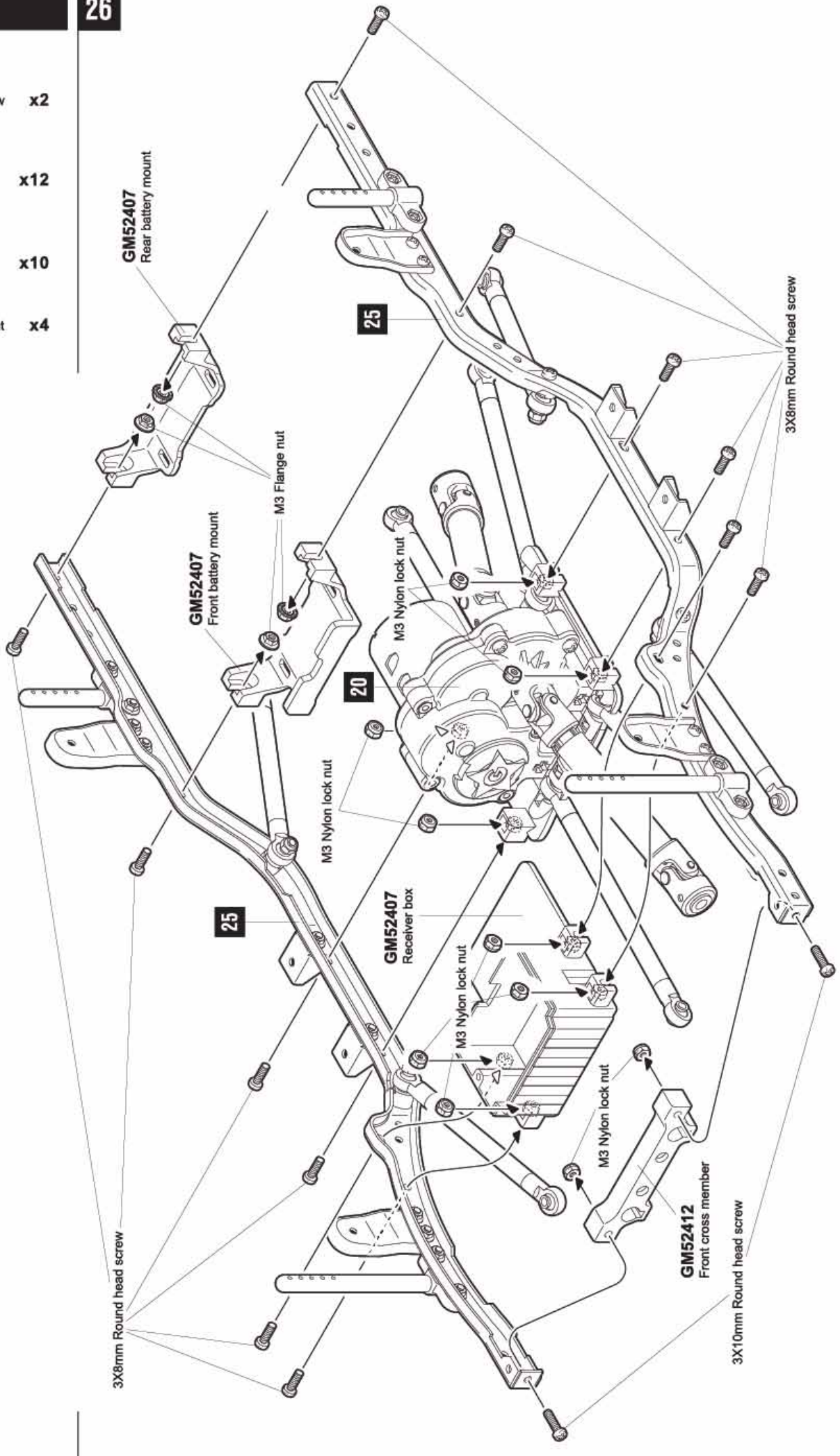
GM52102 6mm spacer

3X20mm Round head screw

SIDE VIEW



-  3X10mm Round head screw x2
-  3X8mm Round head screw x12
-  M3 Nylon lock nut x10
-  M3 Flange nut x4



# BUMPER

27

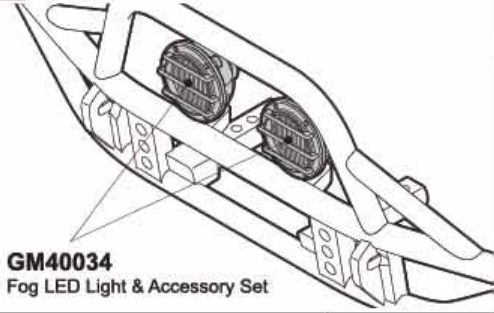


3X10mm  
Round head tapping screw

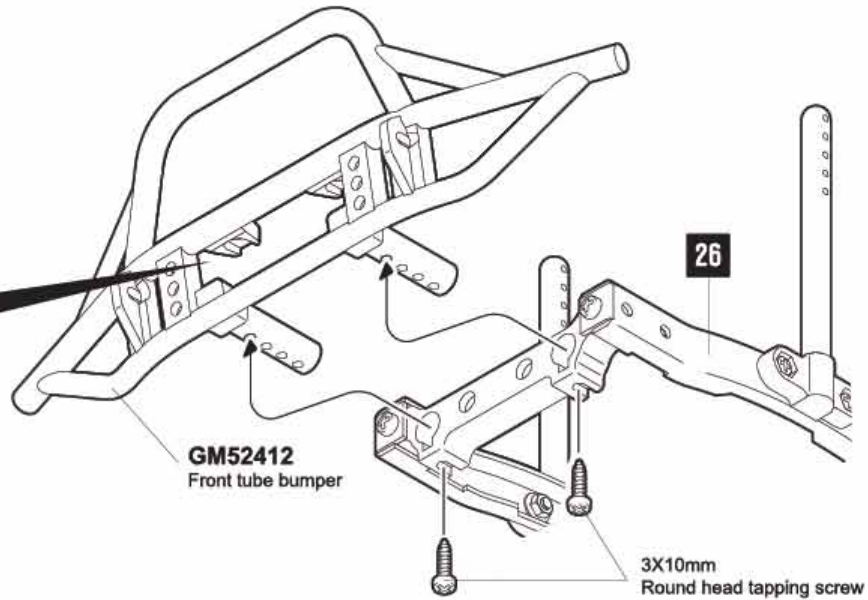
x2

## OPTION PARTS

\*not included.



**GM40034**  
Fog LED Light & Accessory Set



**GM52412**  
Front tube bumper

3X10mm  
Round head tapping screw

# SHOCK ABSORBER

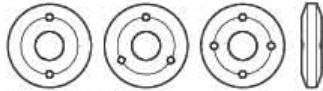
28

MAKE X 4



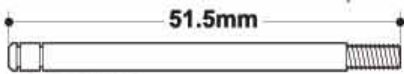
2.5mm E-ring

x8



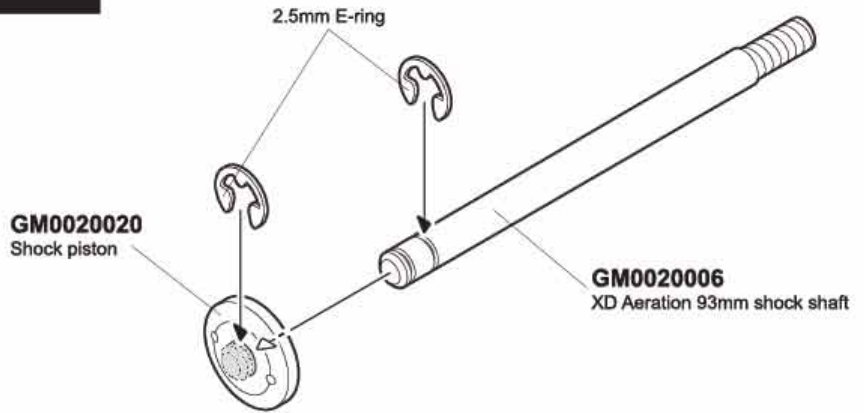
**GM0020020**  
Shock piston

x4



**GM0020006**  
XD Aeration 93mm shock shaft

x4



2.5mm E-ring

**GM0020020**  
Shock piston

**GM0020006**  
XD Aeration 93mm shock shaft

29

MAKE X 4



**GM0020008**  
Shock cartridge cap

x4



**GM0020008**  
Spacer

x4



P3 O-ring

x8



**GM0020008**  
Shock cartridge cap

P3 O-ring

**GM0020008**  
Spacer

P3 O-ring

**GM0020008**  
Shock cartridge



**GM0020008**  
Shock cartridge C-clip

x4



S9 O-ring

x4

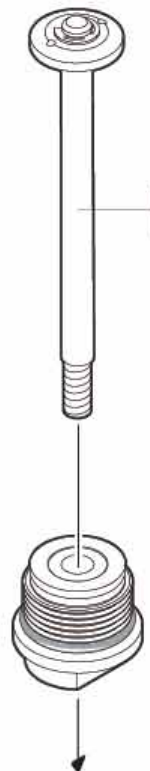
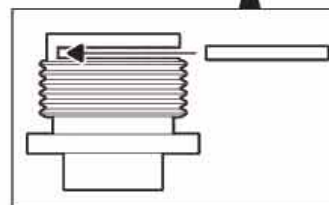


Be careful with the position of oring

S9 O-ring

S9 O-ring

**GM0020008**  
Shock cartridge C-clip



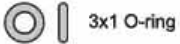
28

# SHOCK ABSORBER



**GM0020017**  
Aeration screw

x4



3x1 O-ring

x4



S9 O-ring

x4

## 30 ⚠ MAKE X 4



**GM0020008**  
Shock adjustment nut

**GM0020016**

Aeration shock cap

3x1 O-ring

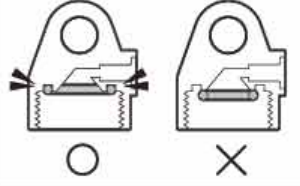
2.5mm L-wrench

**GM0020017**  
Aeration screw

S9 O-ring

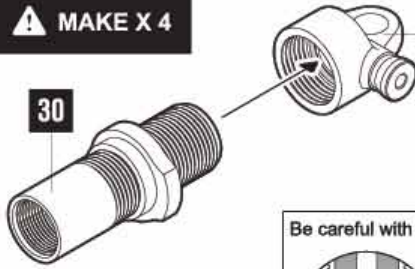
**GM0020013**  
XD 93mm Shock body

⚠ Please be careful with the position of oring.

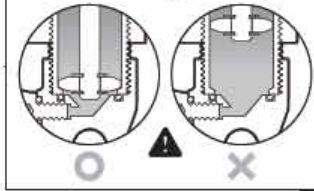


## LOW PRESSURE SETUP

### 31-A ⚠ MAKE X 4



Be careful with the position of piston.



Fill up the cylinder with oil.



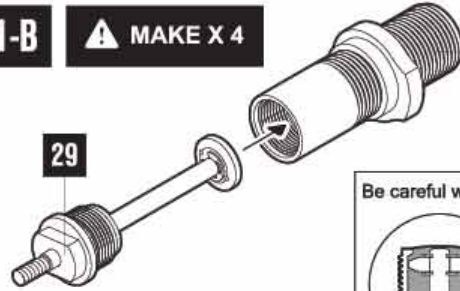
Push down the shock assembly slowly all the way to bottom.



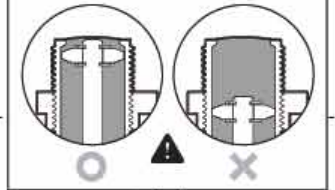
Tighten the cartridge with the shaft pressed and wipe the overflowed oil.

## HIGH PRESSURE SETUP

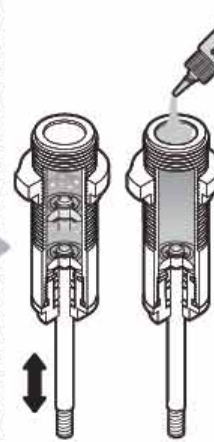
### 31-B ⚠ MAKE X 4



Be careful with the position of piston.



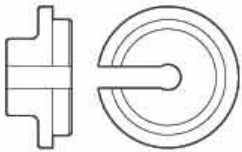
Pull down the piston to the bottom of cylinder and fill it two-thirds with oil.



Slowly move up and down to remove air bubbles and fill up the oil.



Push up the shock shaft slowly to the top and close the cap.



**GM0020008**  
Shock spring cup

x4



**GM0020008**  
Shock bushing

x4



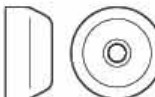
**GM0020049**  
Shock end ball

x4



**GM0020049**  
M3 6.8mm Rod end

x4



**GM0020049**  
Rubber bumper stop

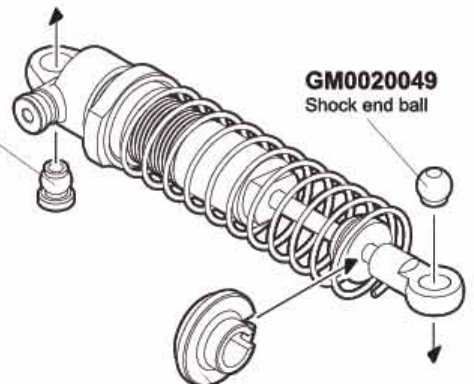
x4

## 32 ⚠ MAKE X 4



**GM0020025**  
Shock spring  
19x58mm midium

**GM0020008**  
Shock bushing



**GM0020049**  
Shock end ball

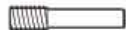
**GM0020049**  
Rubber bumper stop

**GM0020008**  
Shock spring cup

**GM0020049**  
M3 6.8mm Rod end



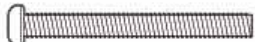




**GM51306**  
3X15mm screw pin x1



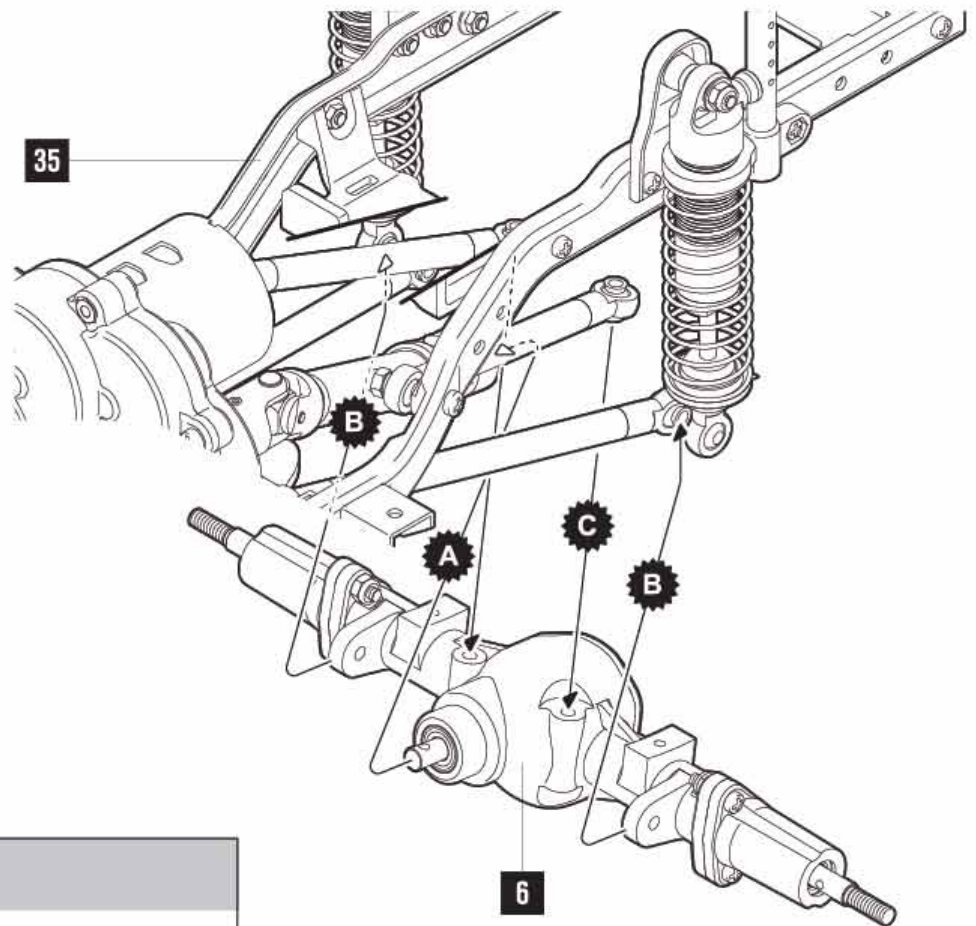
3X25mm Round head screw x2



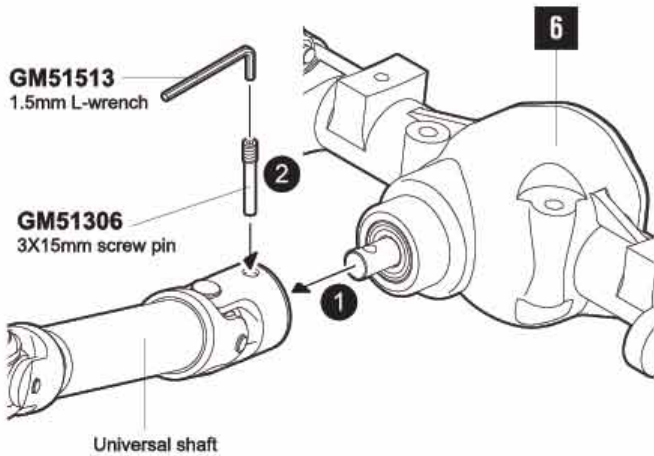
3X30mm Round head screw x2



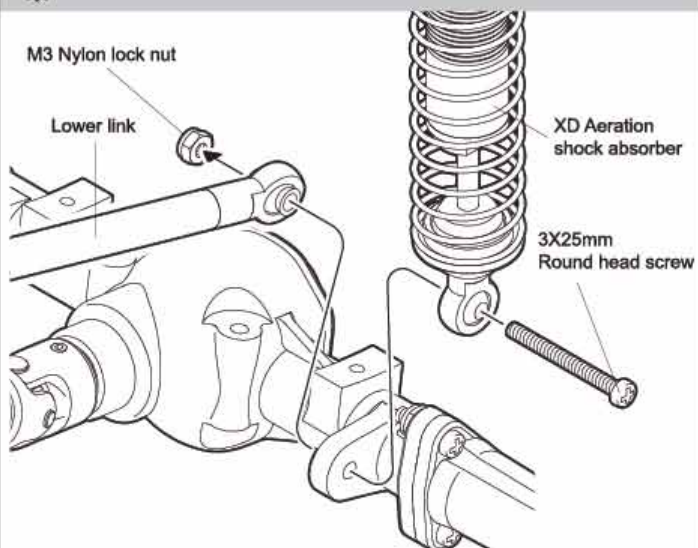
M3 Nylon lock nut x4



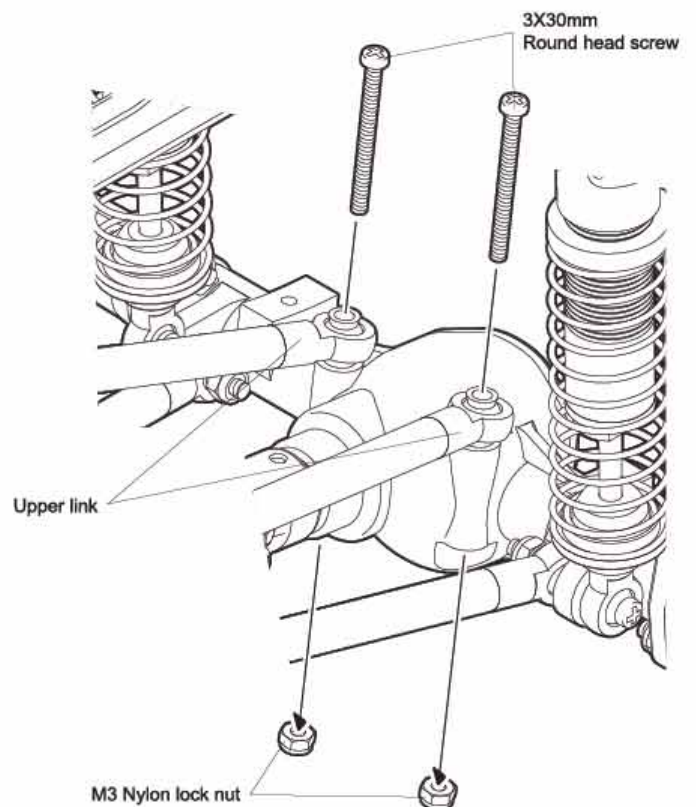
**A Rear axle + Universal shaft**



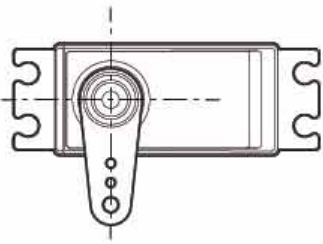
**B Rear axle + Lower link + Shock absorber**



**C Rear axle + Upper link**



## SERVO MOUNT

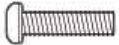


⚠ Set to the neutral position before attaching the servo horn to the servo.



M3 Nylon lock nut

x4



3X12mm Round head screw

x4

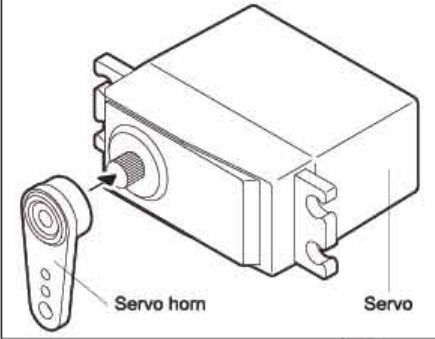


3mm Washer

x4

37

⚠ Those are not included.



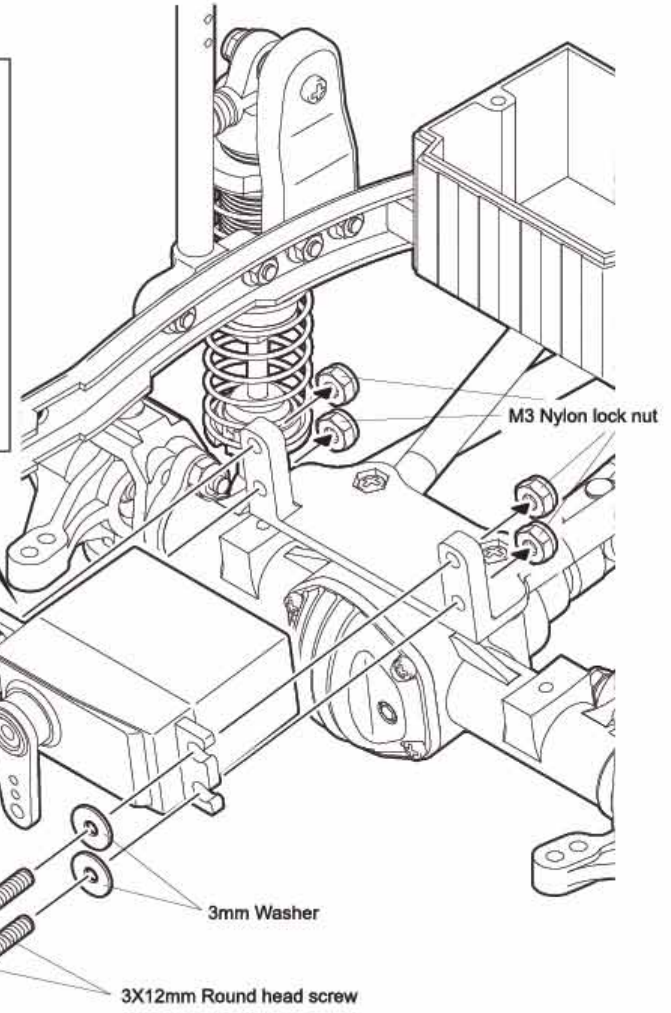
3mm Washer

3X12mm Round head screw



3mm Washer

3X12mm Round head screw



## STEERING LINKAGE



GM52116  
M3 6.8mm Rod end

x4



GM52116  
6.8mm Rod end ball

x4

38

GM52116  
6.8mm Rod end ball

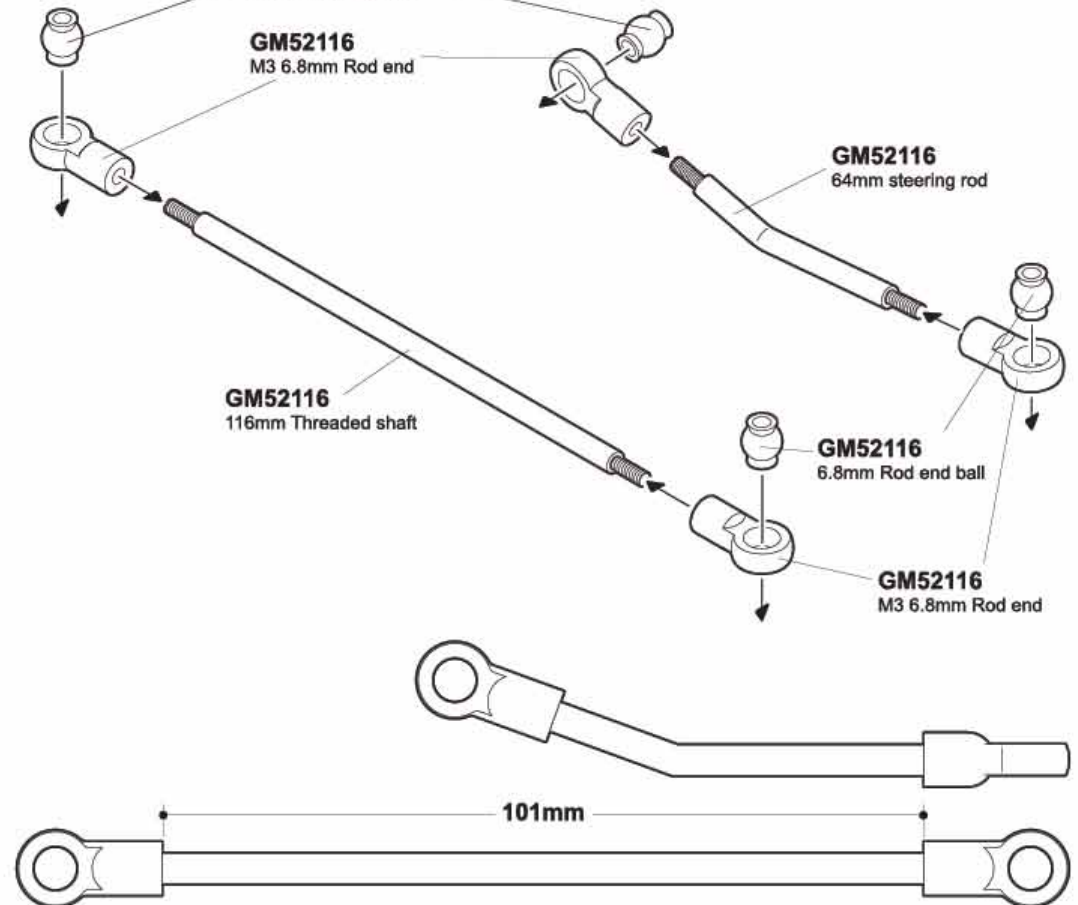
GM52116  
M3 6.8mm Rod end

GM52116  
64mm steering rod

GM52116  
116mm Threaded shaft

GM52116  
6.8mm Rod end ball

GM52116  
M3 6.8mm Rod end



101mm

## STEERING LINKAGE

39



3X16mm Round head screw x1



3X20mm Round head screw x1



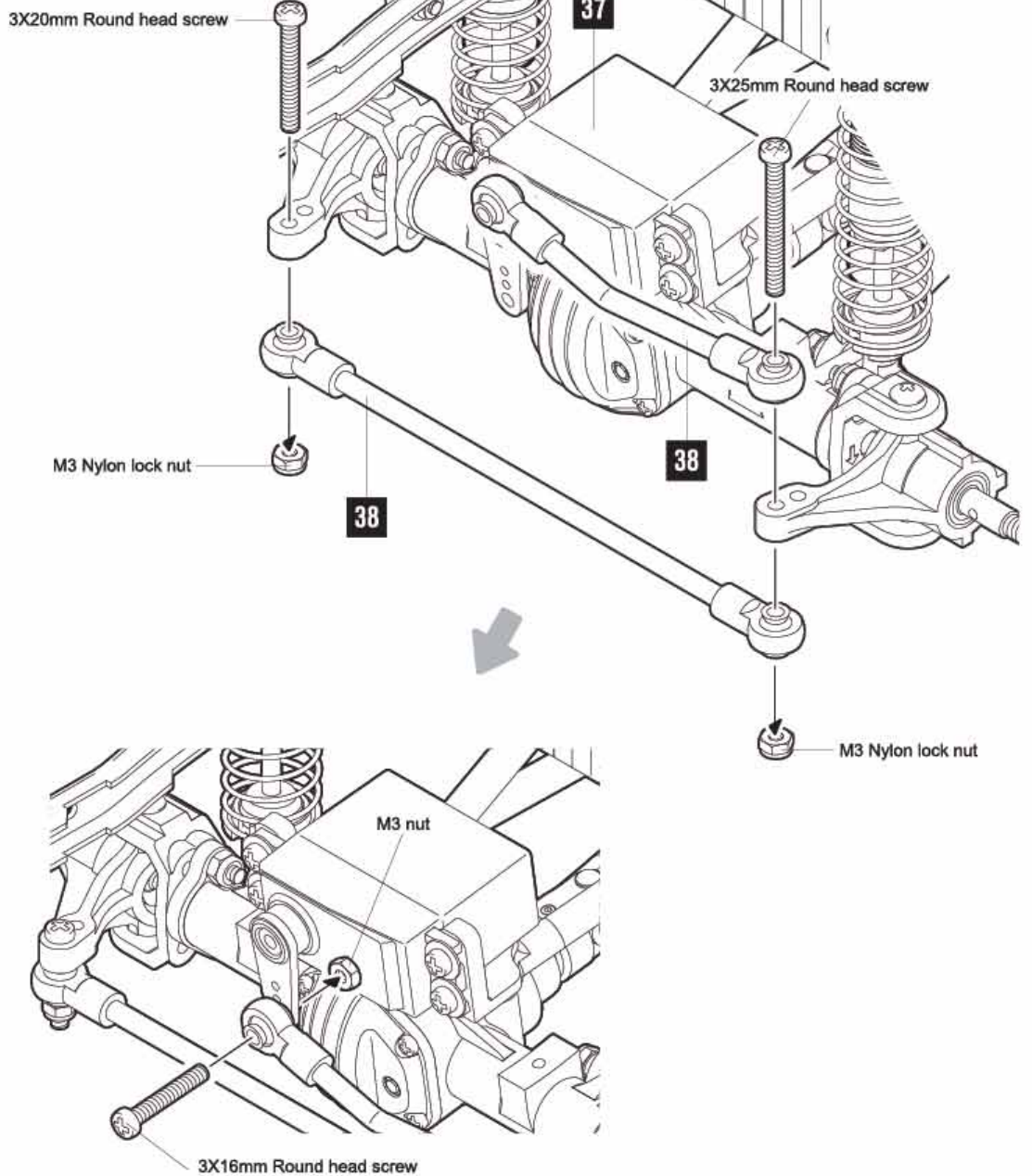
3X25mm Round head screw x1



M3 Nylon lock nut x2



M3 nut x1

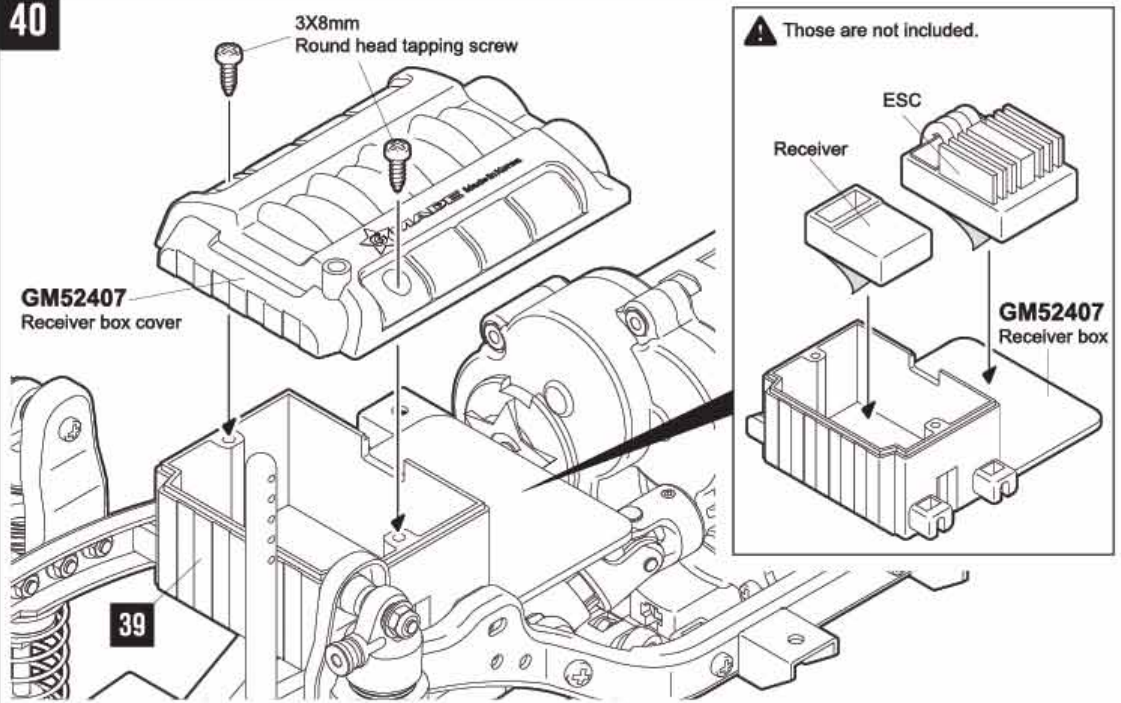


## RECEIVER BOX

40



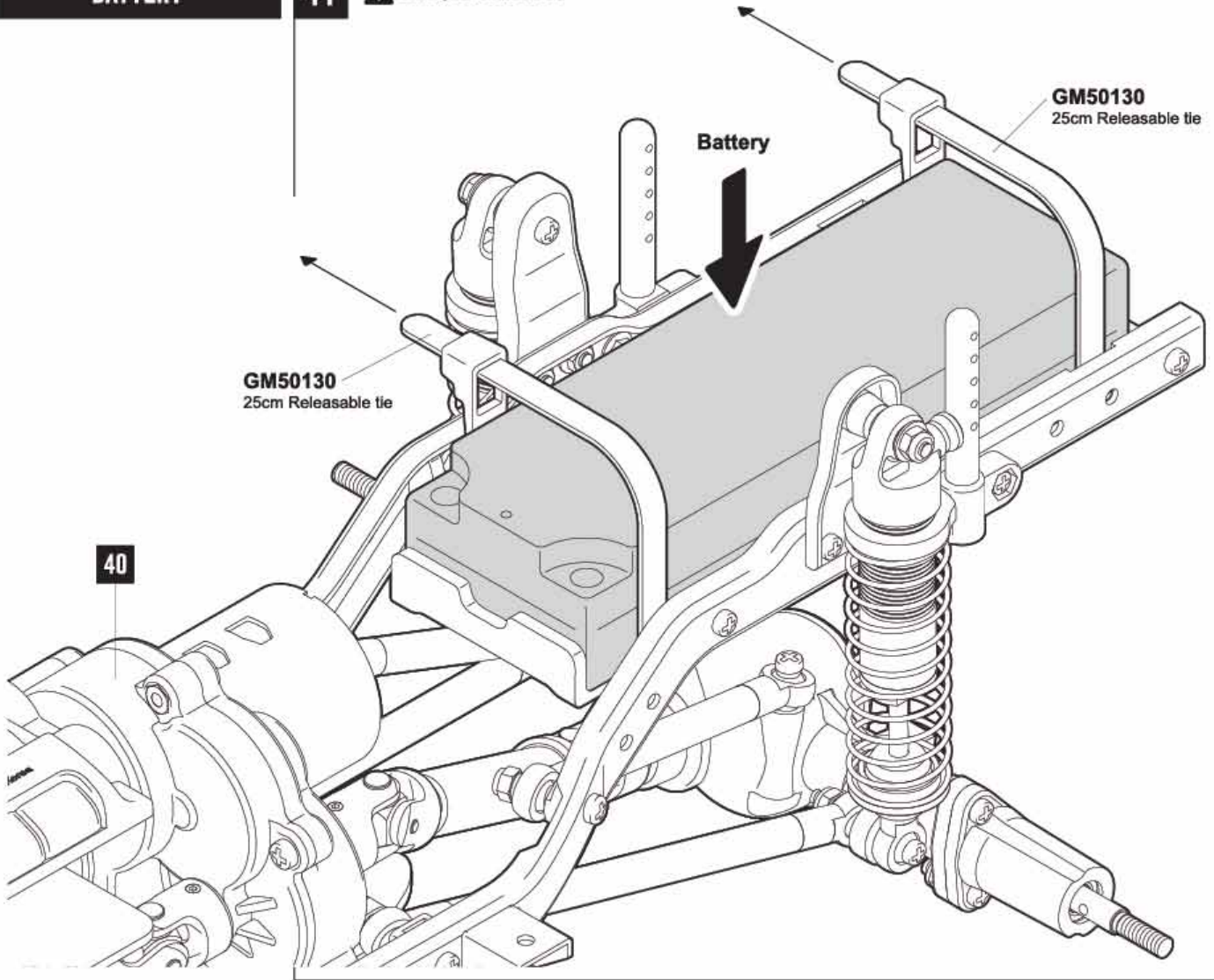
3X8mm Round head tapping screw x2



**BATTERY**

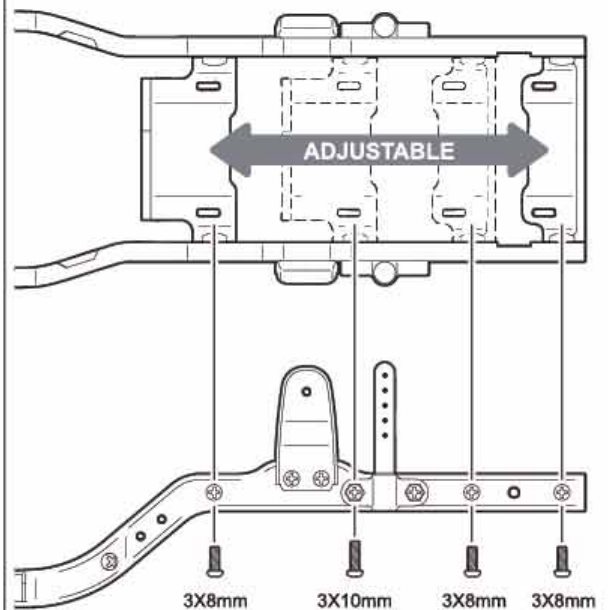
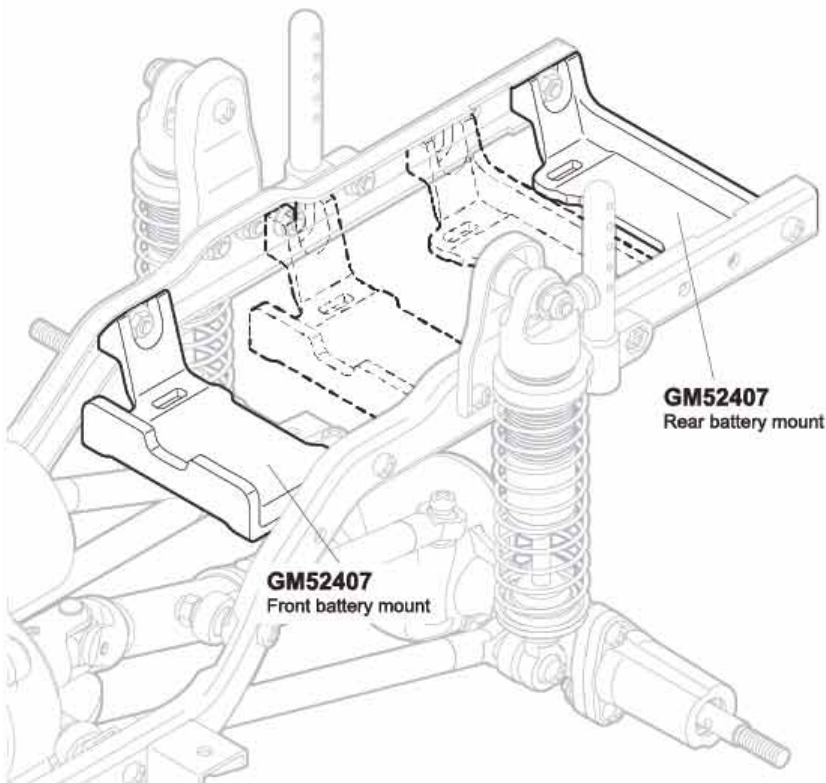
**41**

**⚠ Battery is not included.**

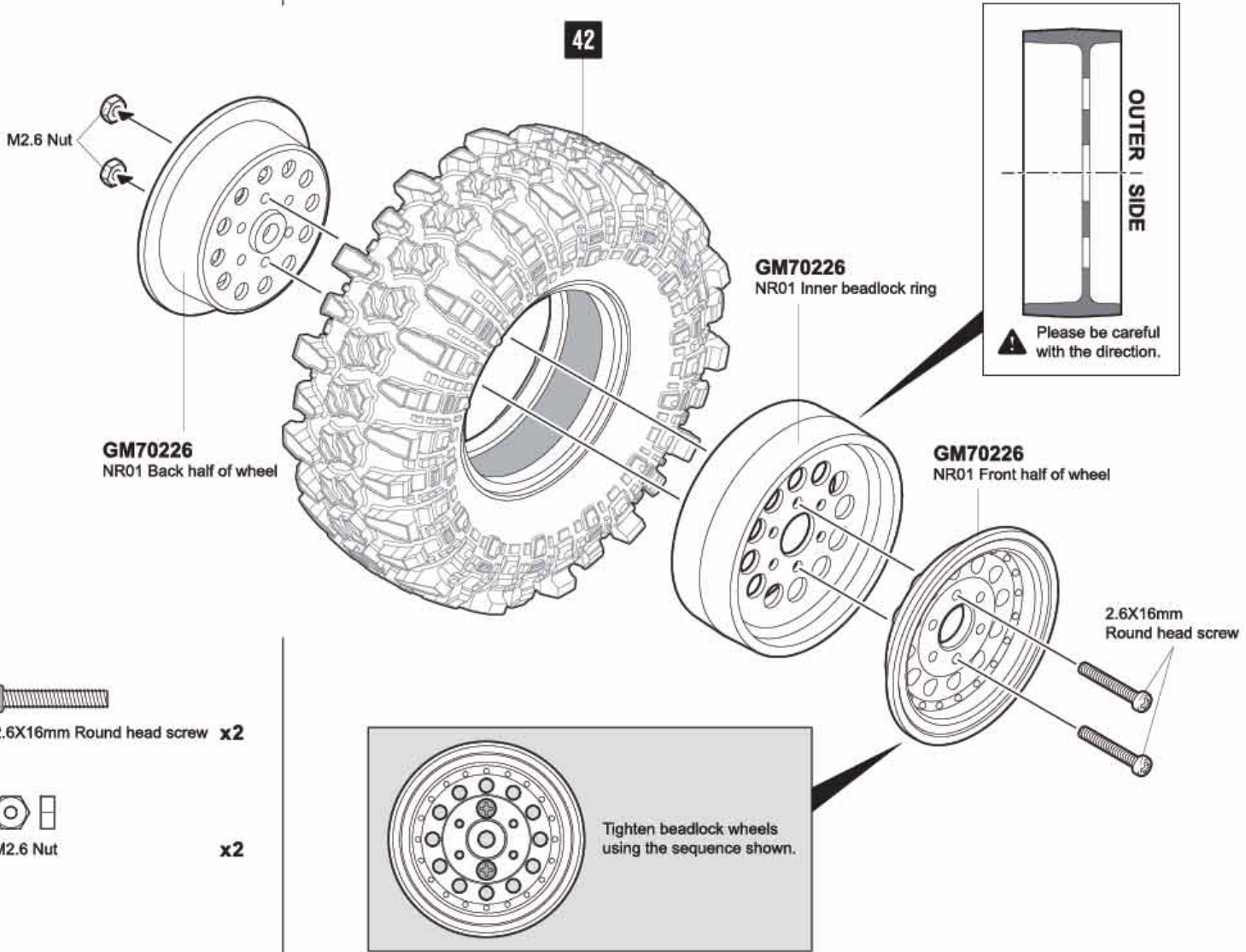
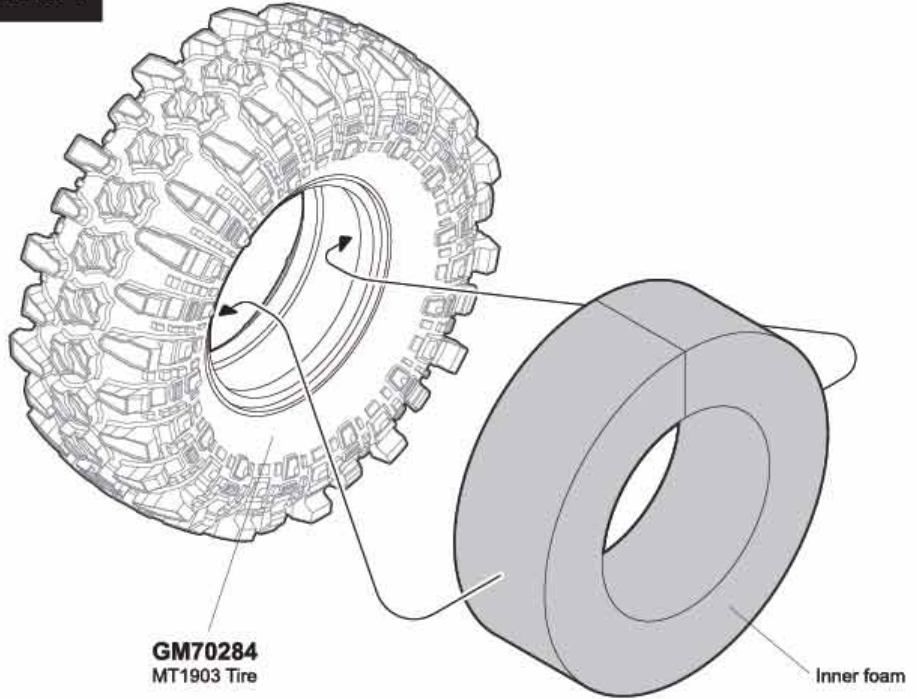


**ADJUSTABLE BATTERY PLATE SETTINGS**


**Battery plate can be placed in each marked holes.**



3X10mm bolts should be used when adjusting battery plate & body post together in same position.

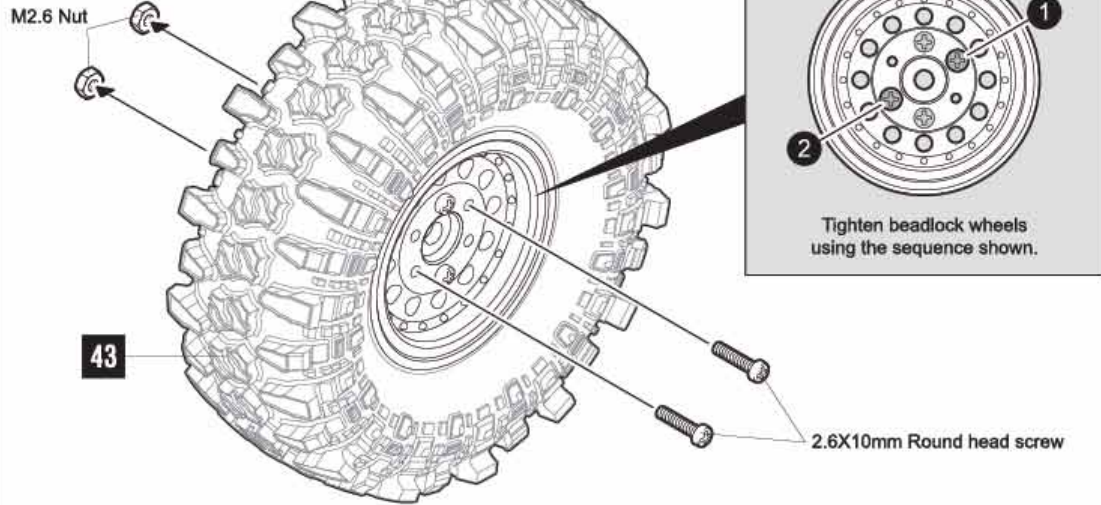


# WHEELS AND TIRES

 2.6X10mm Round head screw **x8**

 M2.6 Nut **x8**

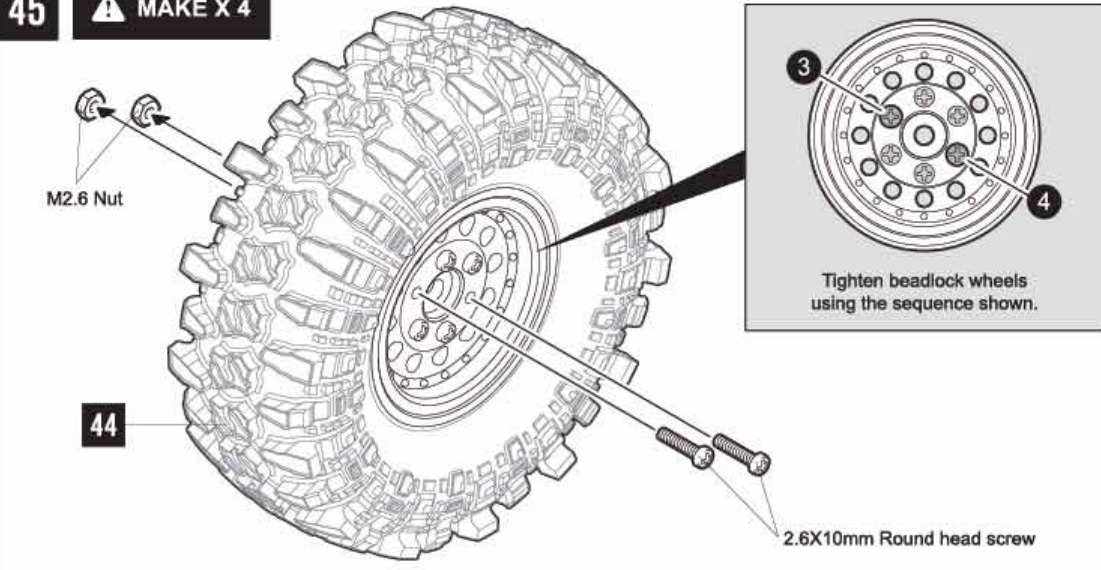
## 44 MAKE X 4



 2.6X10mm Round head screw **x8**

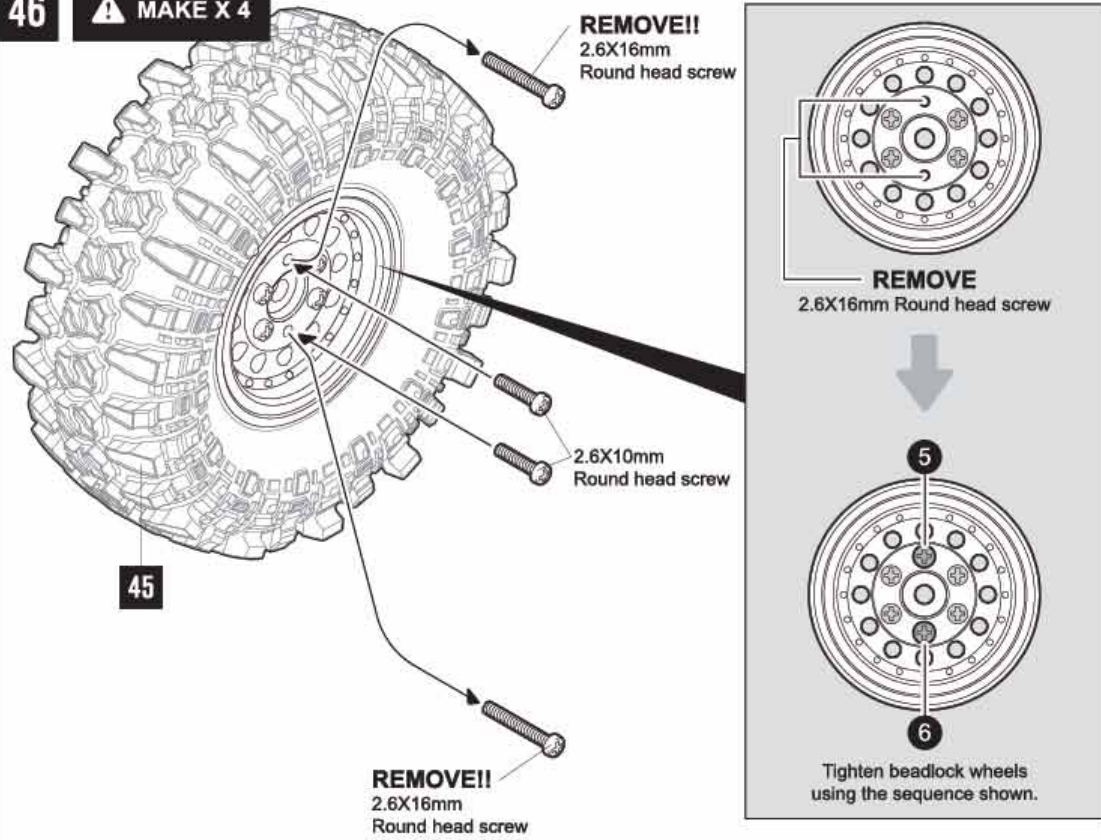
 M2.6 Nut **x8**

## 45 MAKE X 4



 2.6X10mm Round head screw **x8**

## 46 MAKE X 4

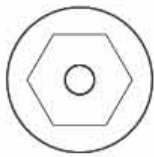


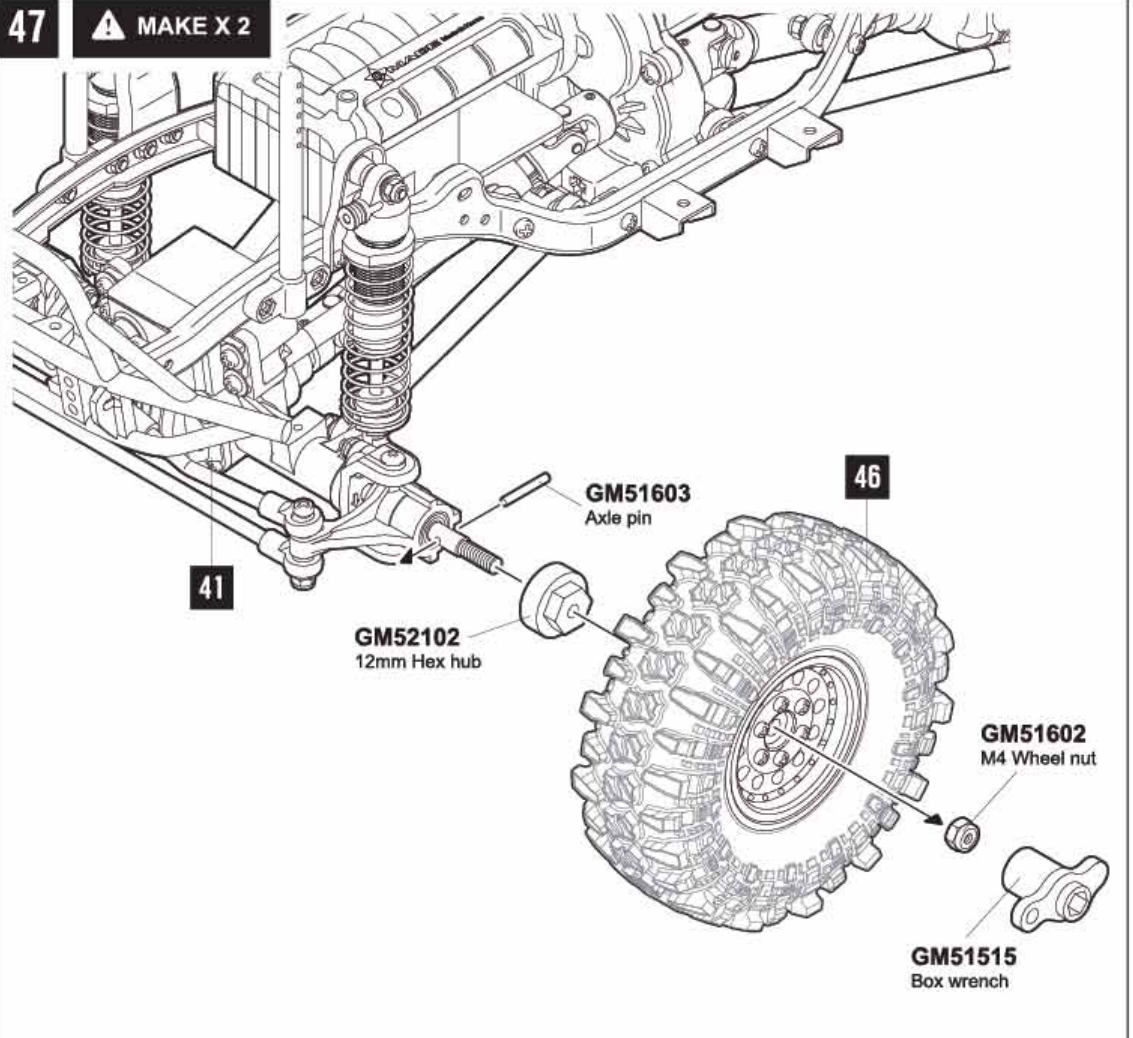
## WHEEL + FRONT AXLE

47  MAKE X 2

 **GM51603**  
Axle pin x2

 **GM51602**  
M4 Wheel nut x2

 **GM52102**  
12mm Hex hub x2

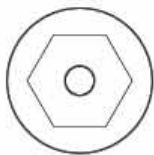


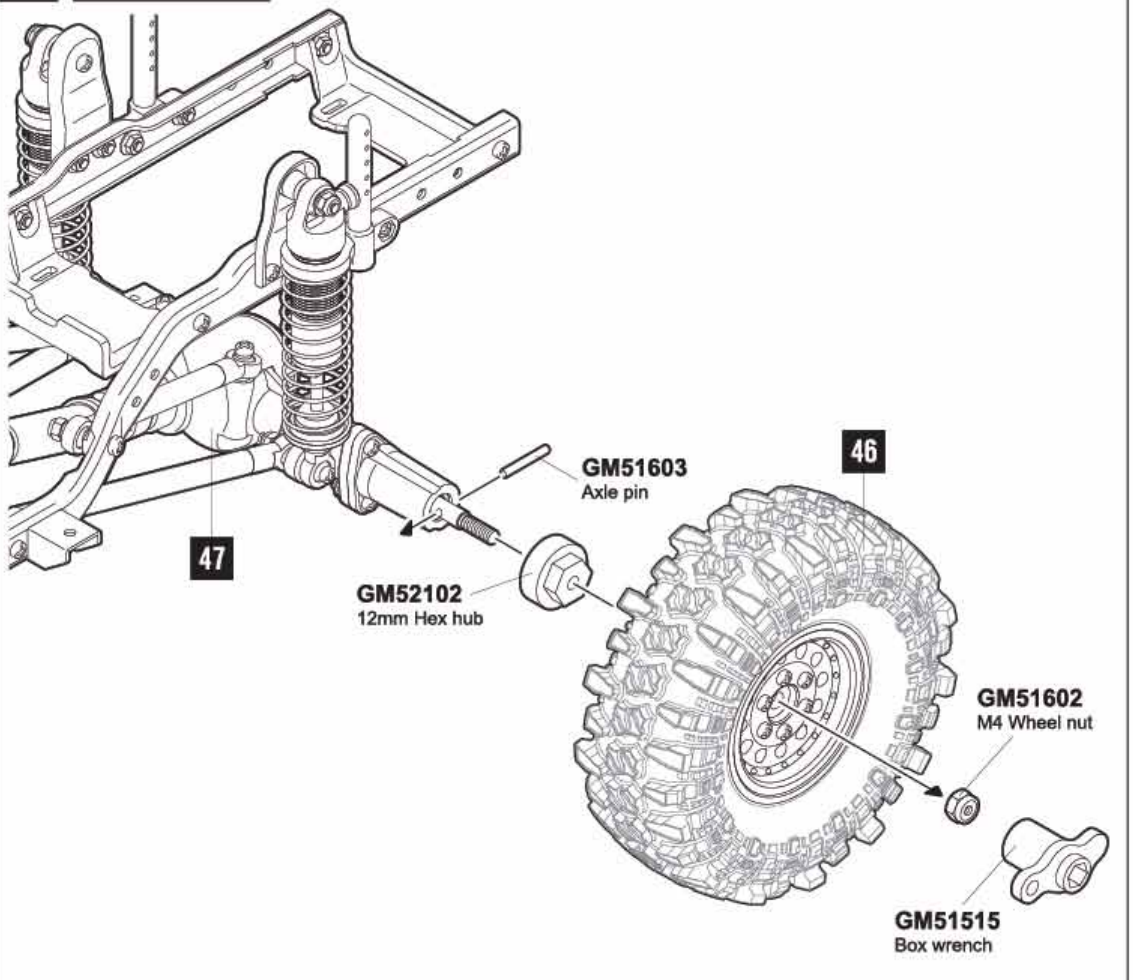
## WHEEL + REAR AXLE

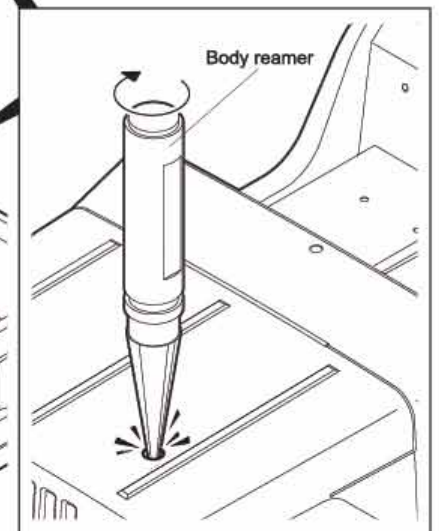
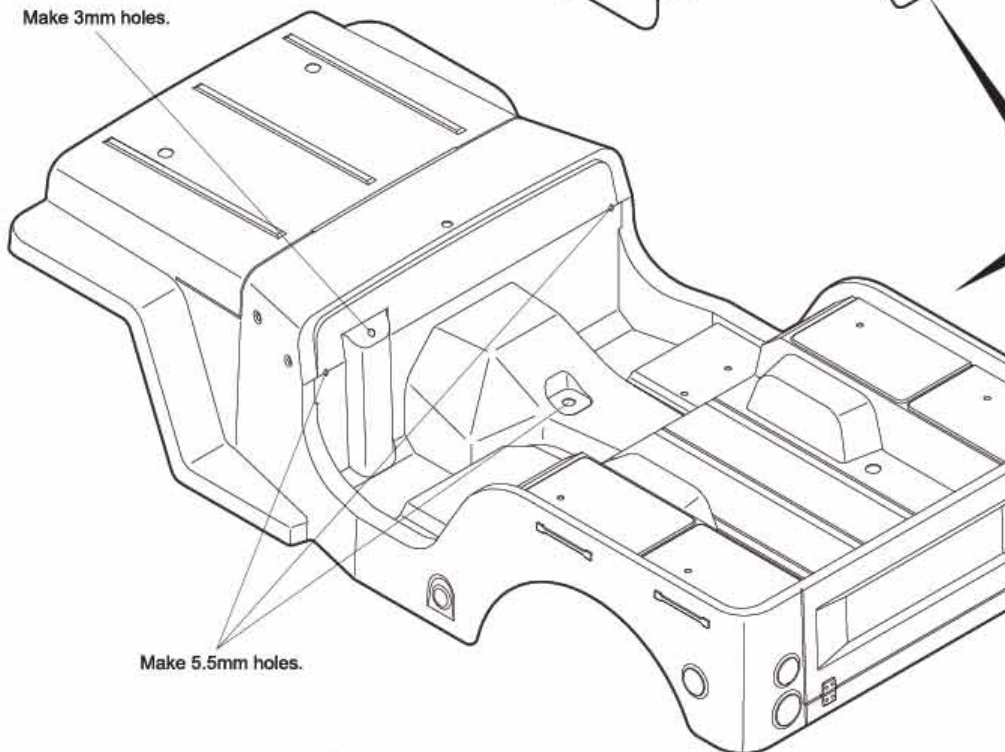
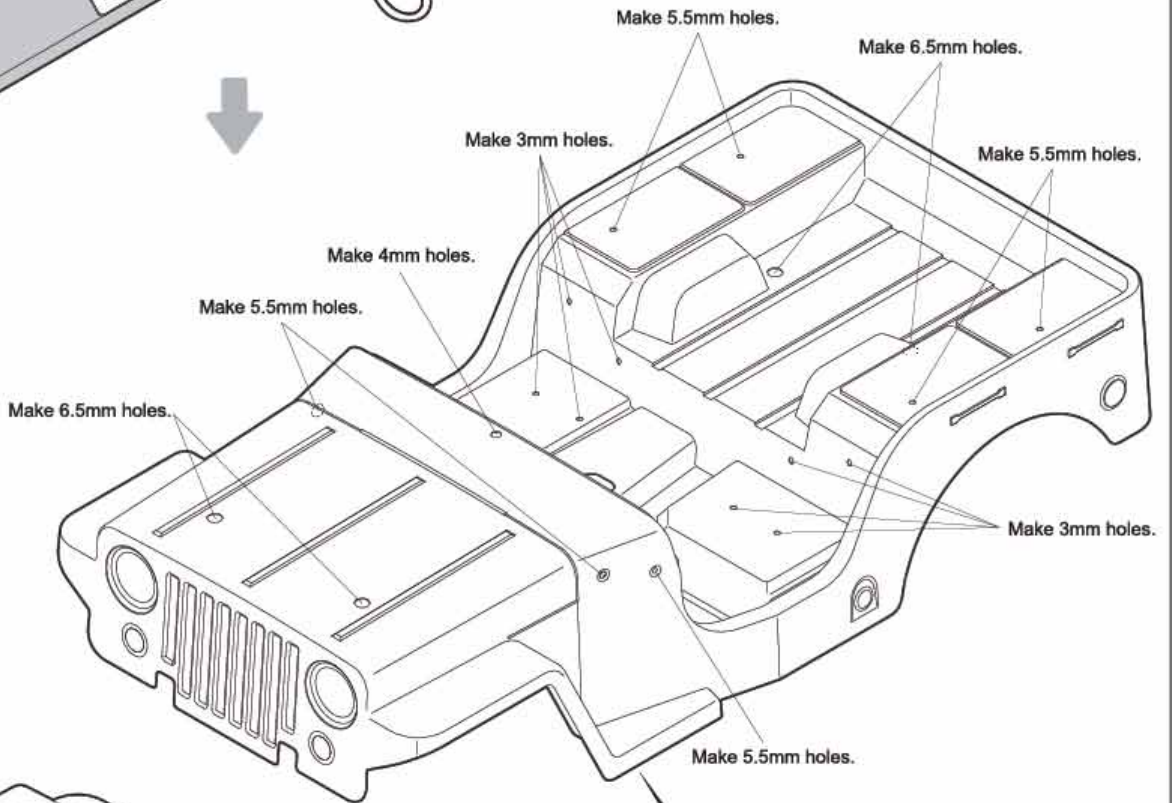
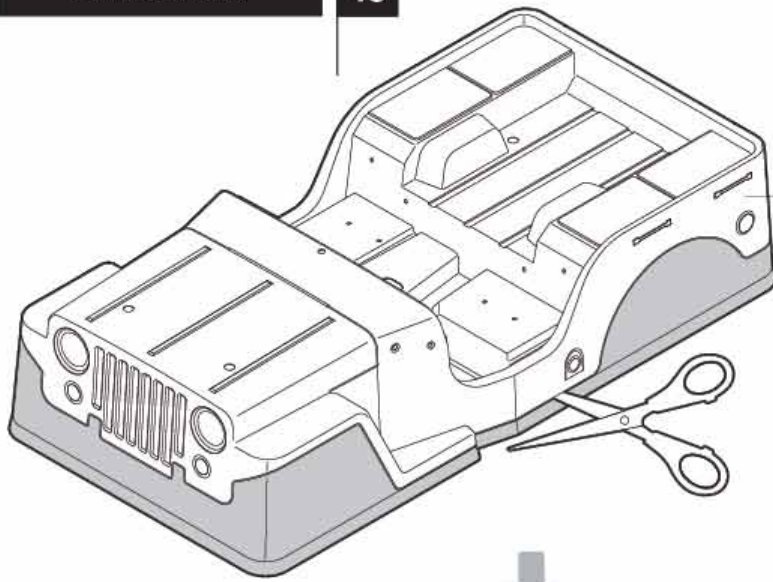
48  MAKE X 2

 **GM51603**  
Axle pin x2

 **GM51602**  
M4 Wheel nut x2

 **GM52102**  
12mm Hex hub x2

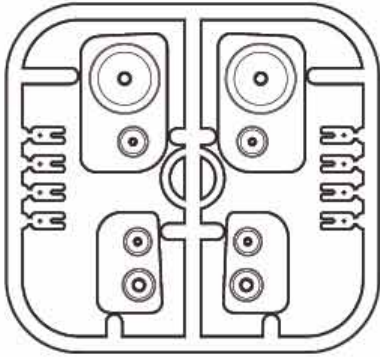






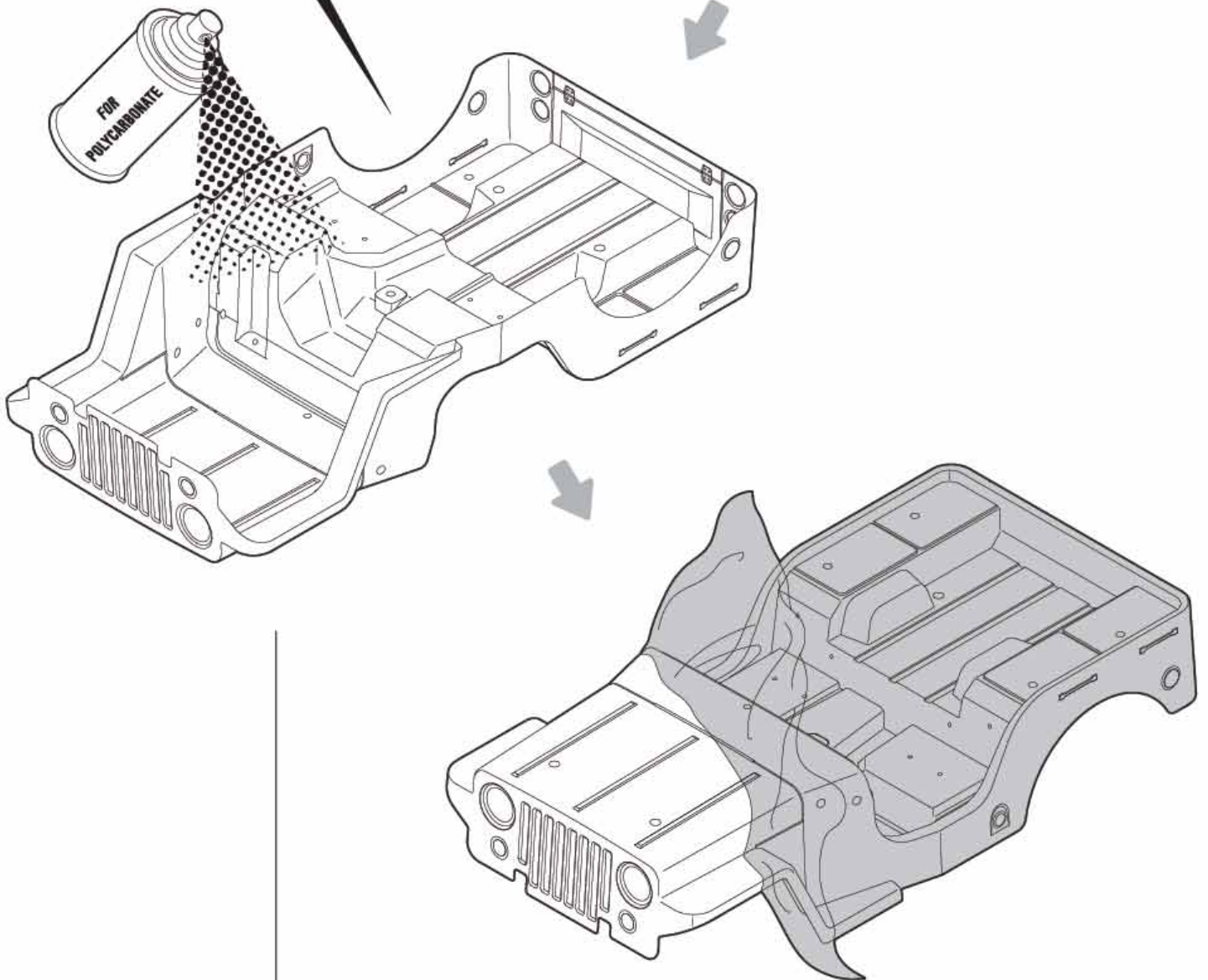
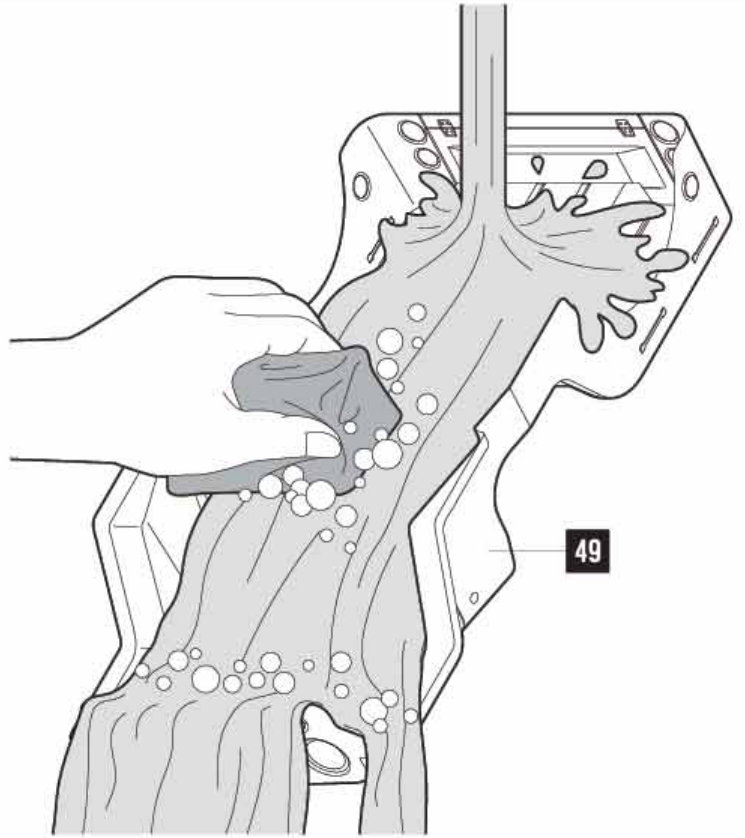
**OPTION PARTS**

\*not included.



**GM49007**  
Sawback Light Bucket Set

**⚠** To use this option part, you must work partial masking of light section before painting the body.



# MIRROR & SHIFTER

## 51



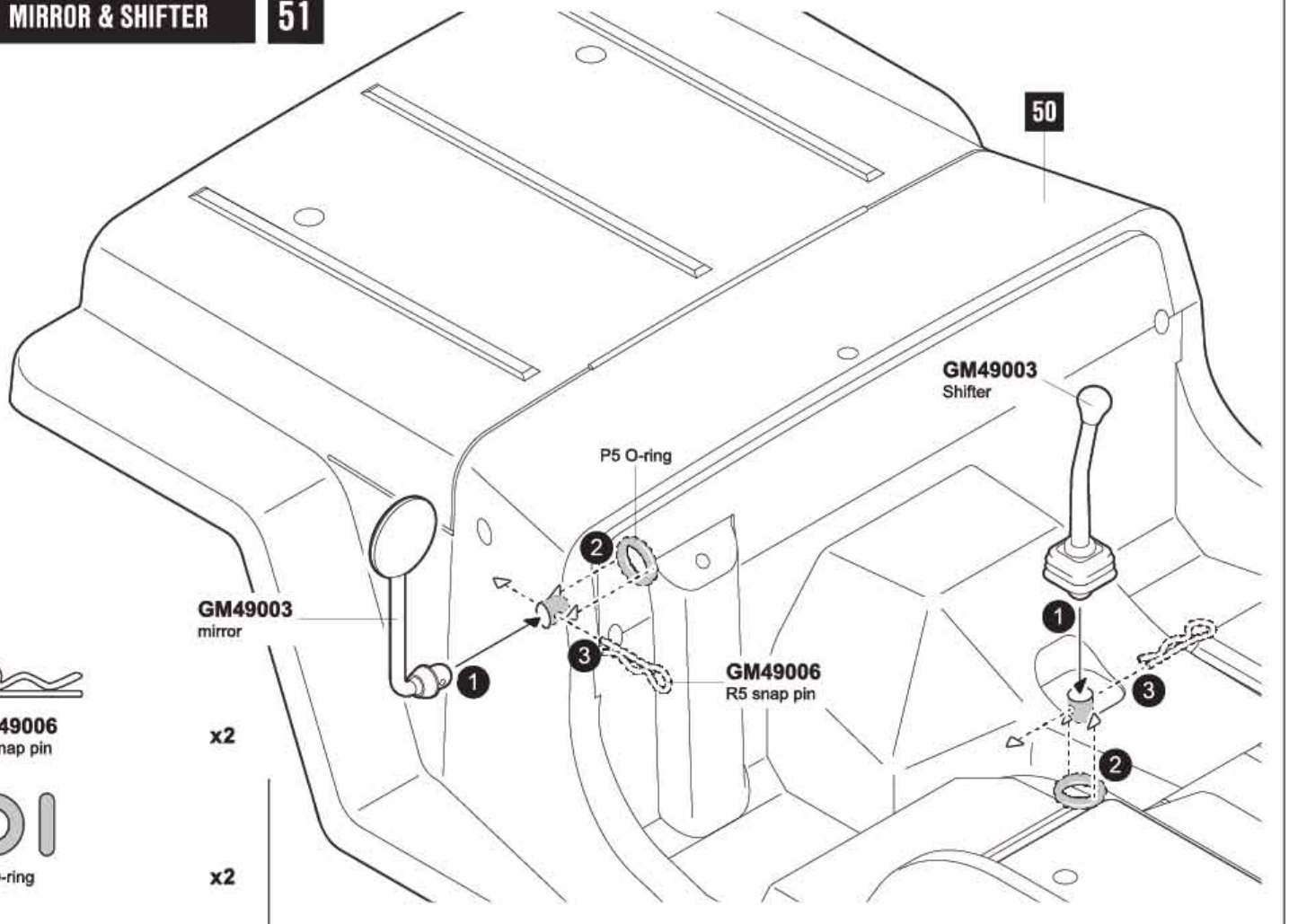
**GM49006**  
R5 snap pin

x2



P5 O-ring

x2



# STEERING WHEEL

## 52



3X35mm Round head screw

x1



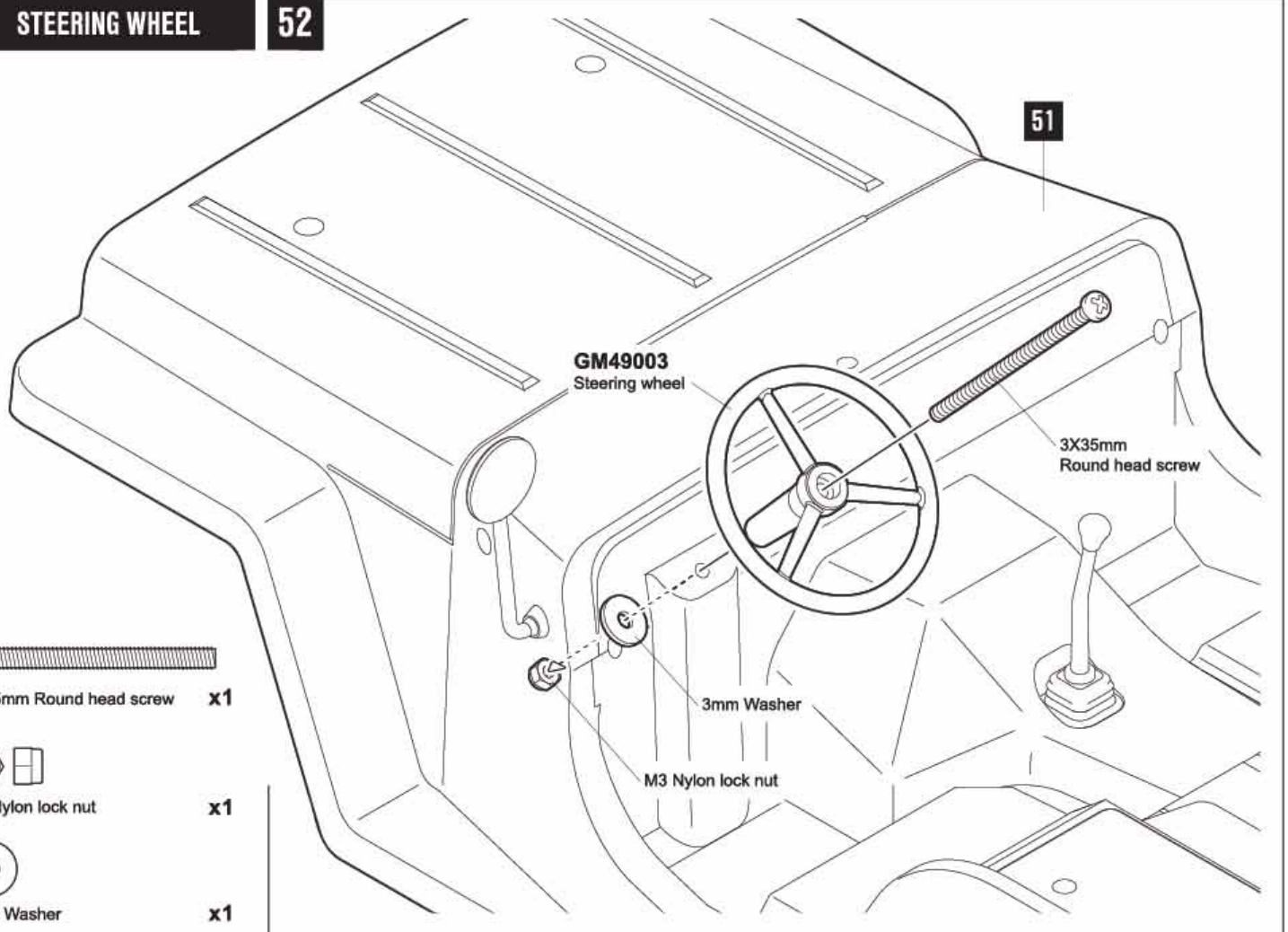
M3 Nylon lock nut

x1



3mm Washer

x1

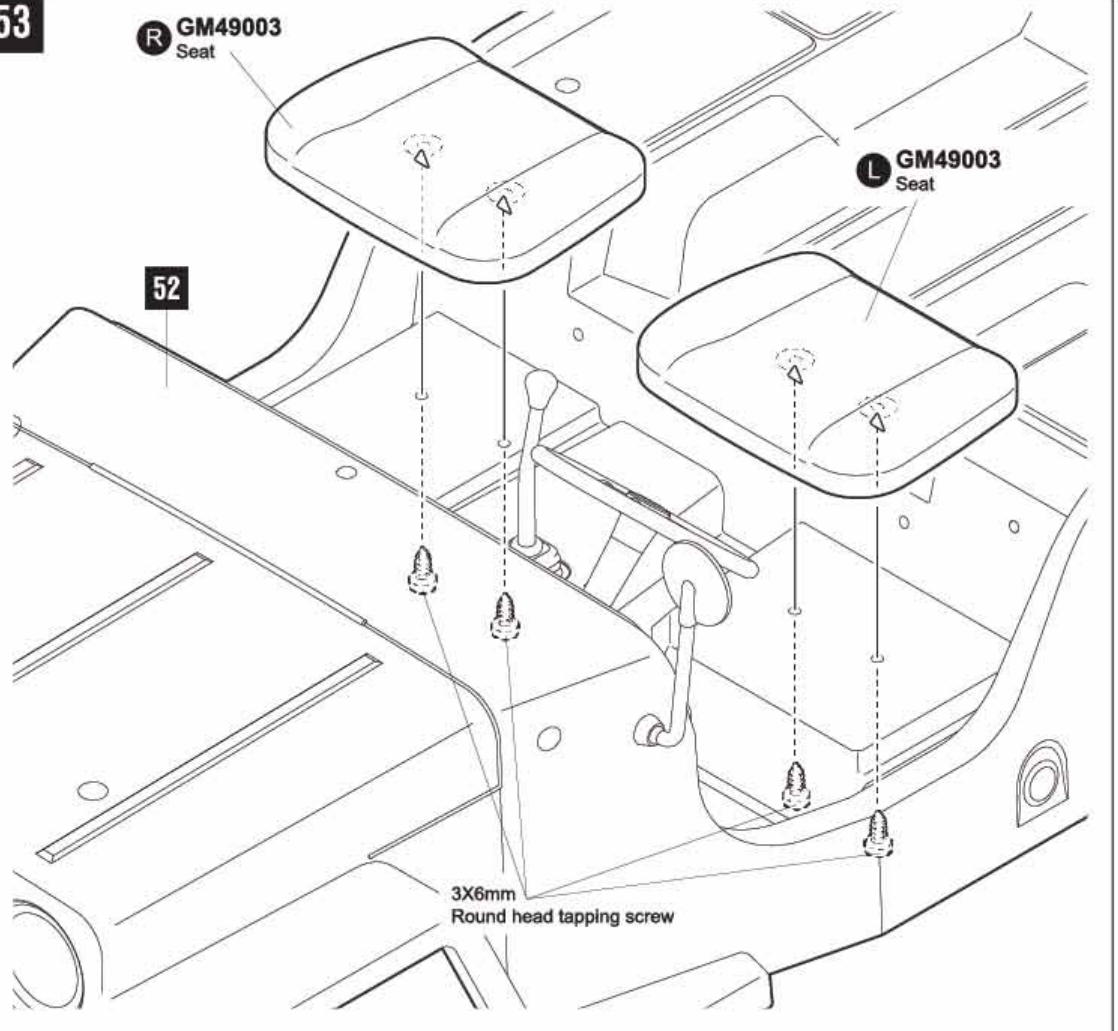


# SEAT

## 53



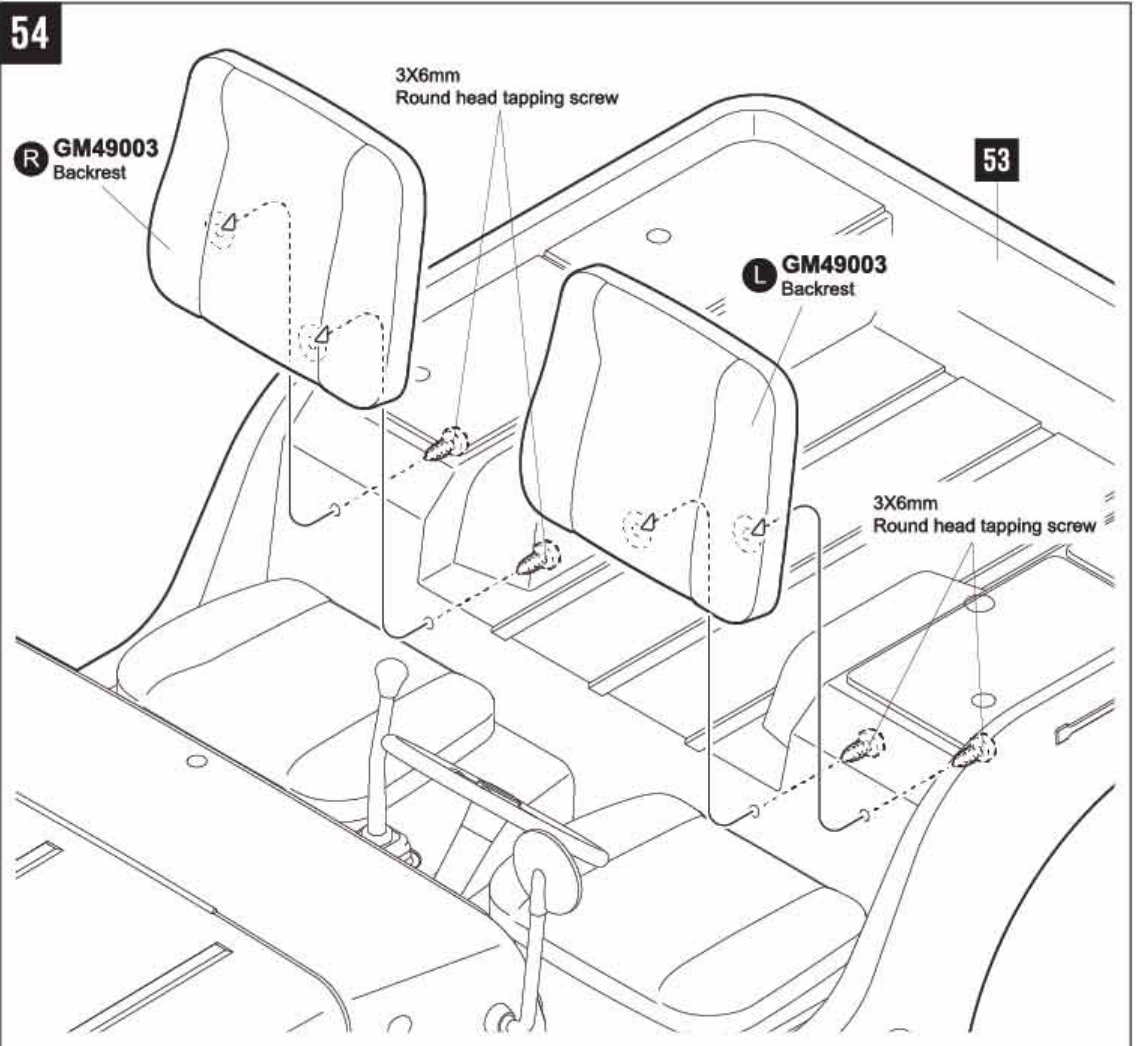
3X6mm  
Round head tapping screw x4



## 54



3X6mm  
Round head tapping screw x4





GM49006  
R5 snap pin

x1



P5 O-ring

x1

GM49003  
Wind shield

GM49003  
Window frame

54

GM49006  
R5 snap pin

P5 O-ring

1

2

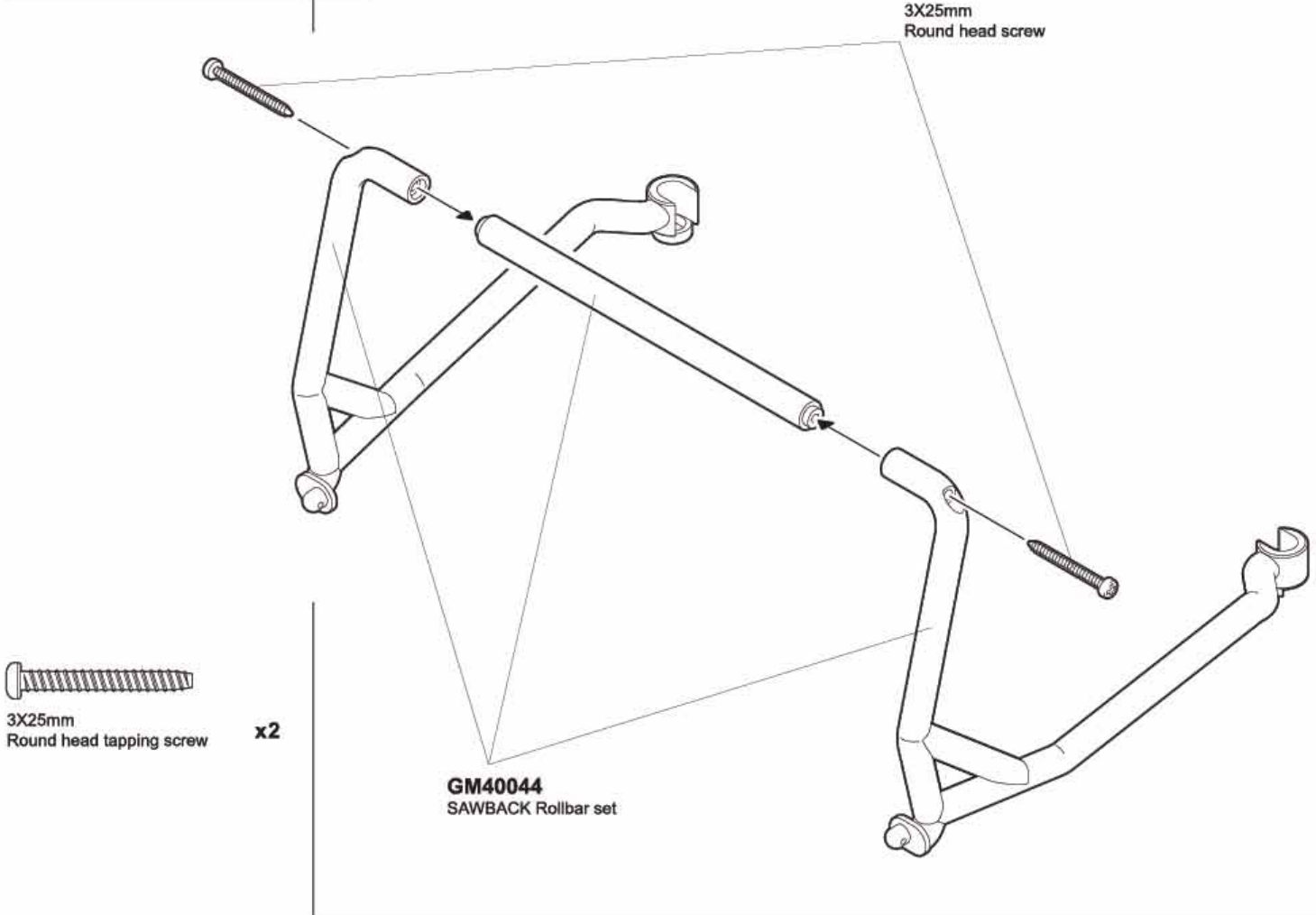
4

3

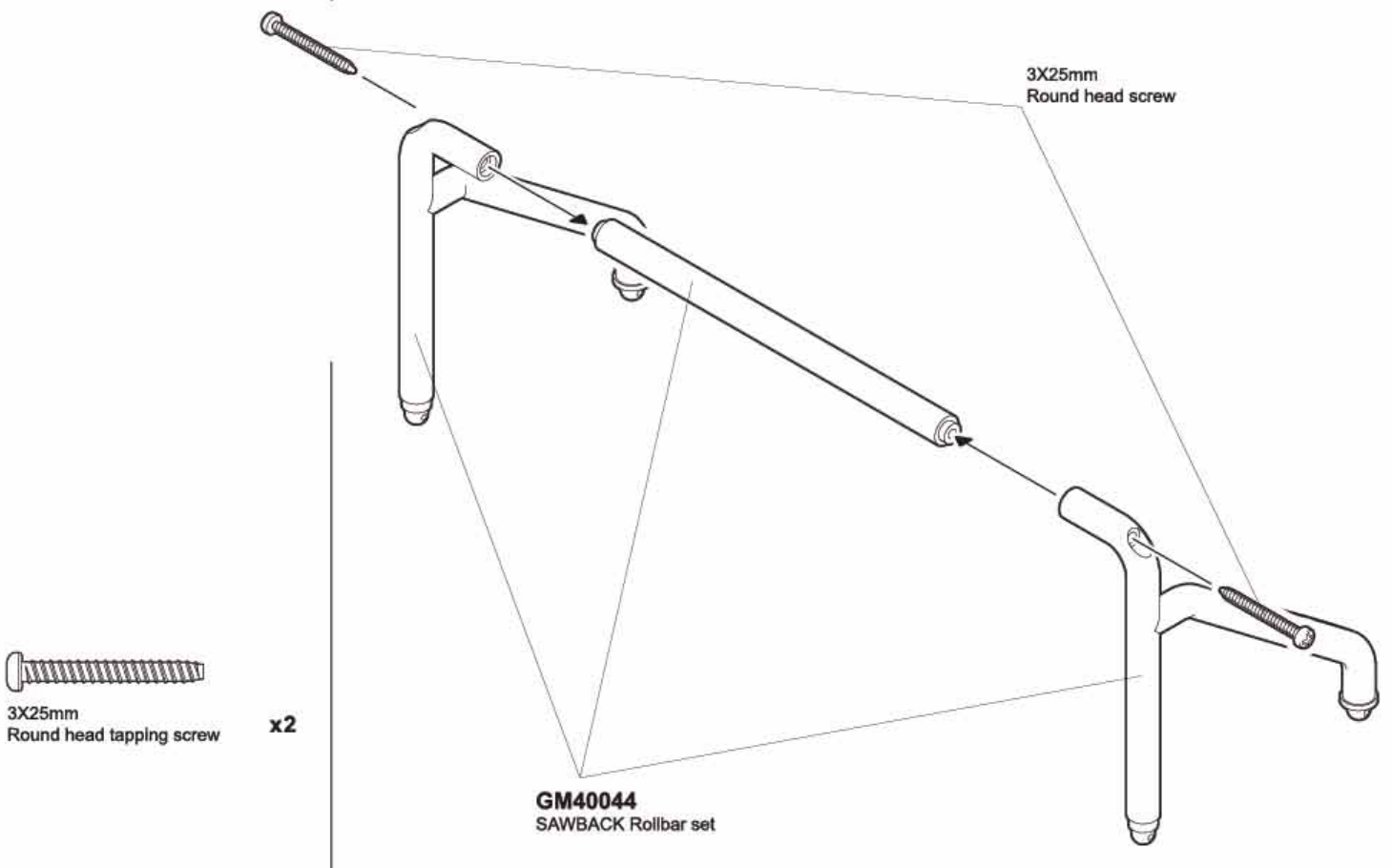
1

**ROLLBAR**

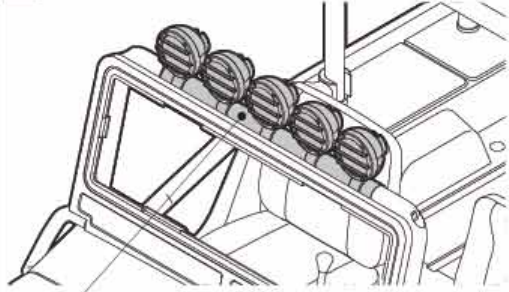
**56**



**57**



**OPTION PARTS**



**GM40054**  
LED Light bar set (5 Light) \*not included.



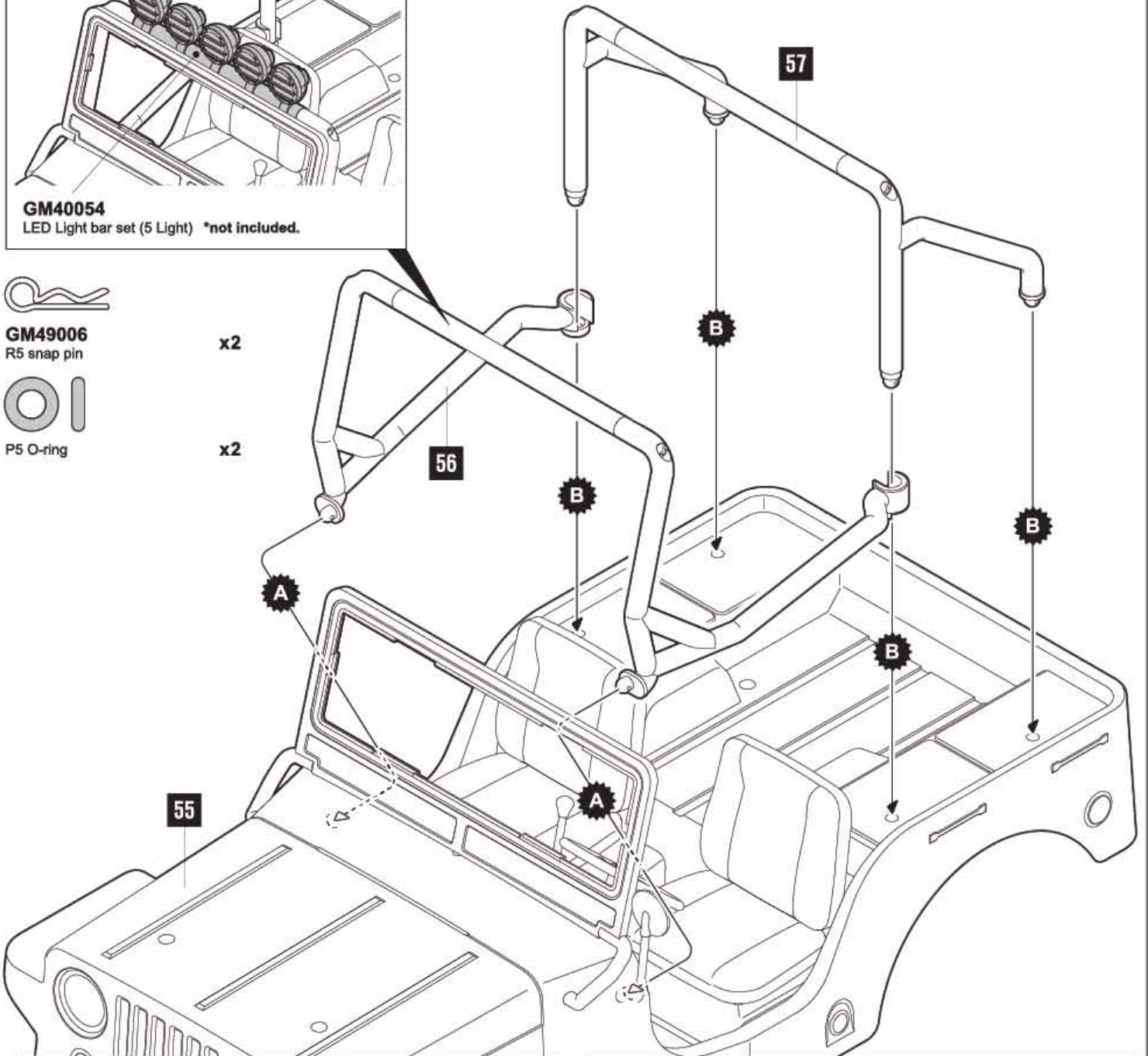
**GM49006**  
R5 snap pin

x2

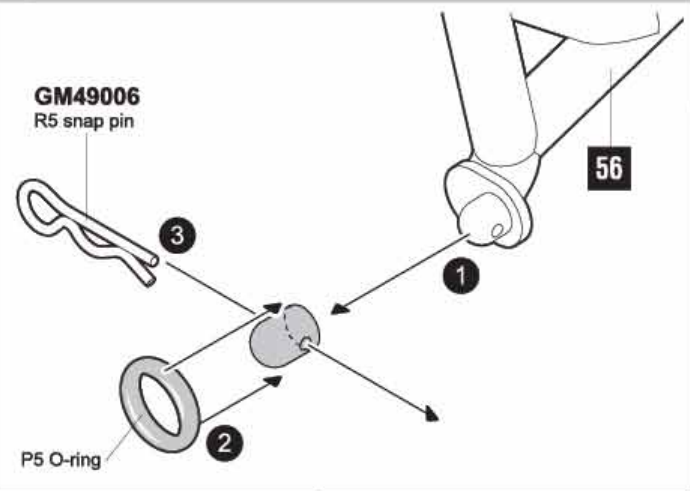


P5 O-ring

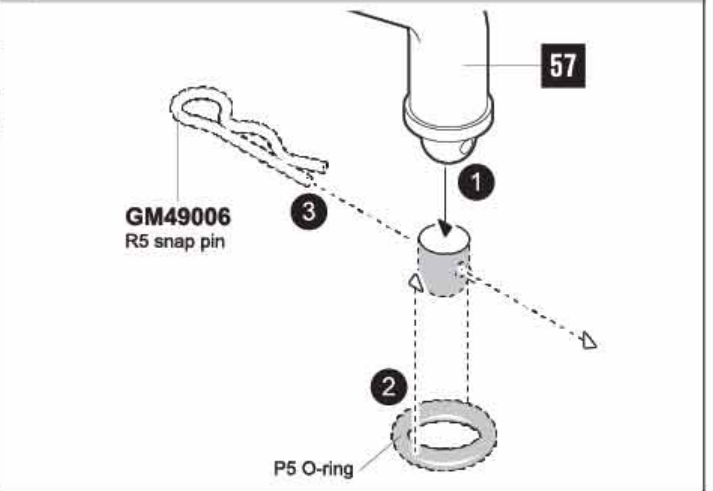
x2



**A Rollbar front assemble**



**B Rollbar rear assemble**



# FRONT BODY POST

# 59



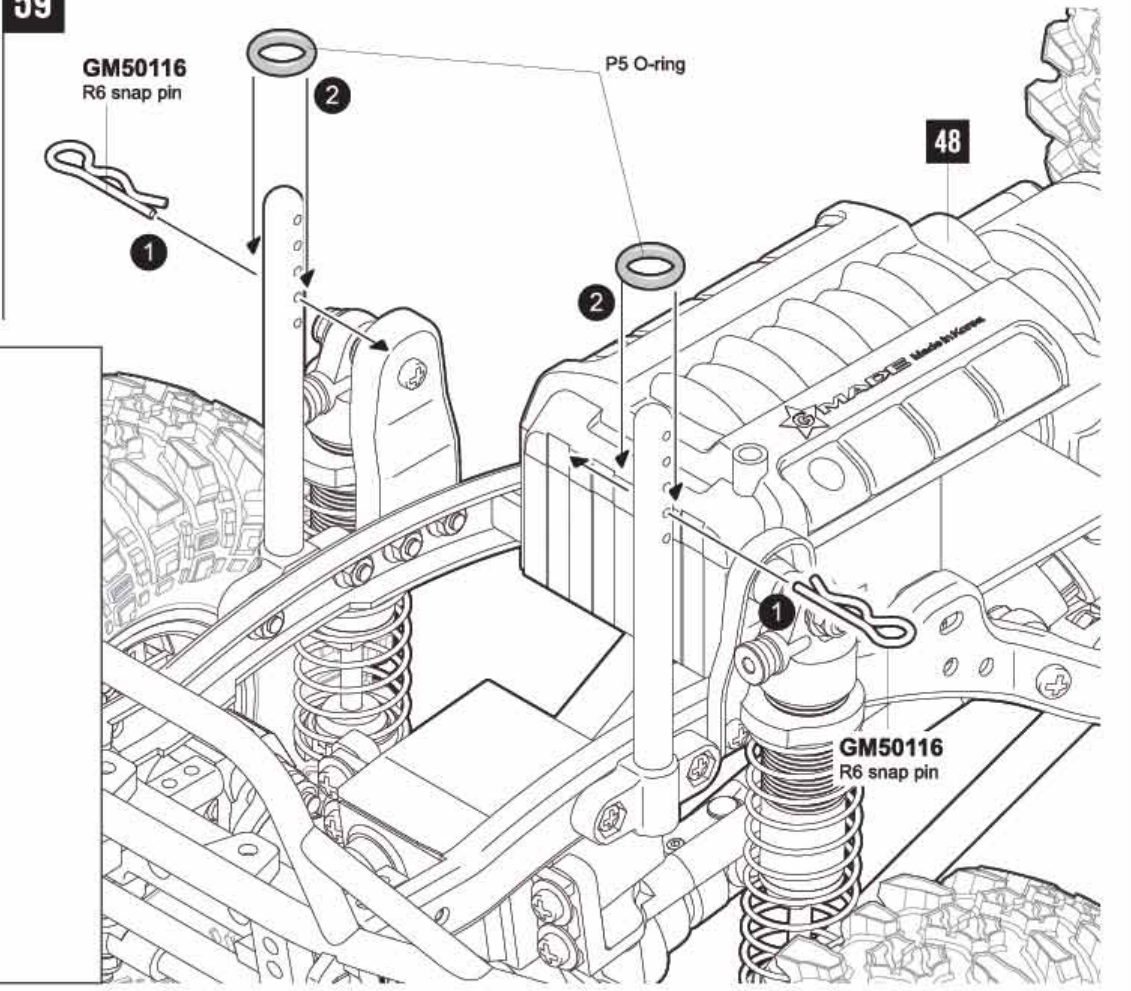
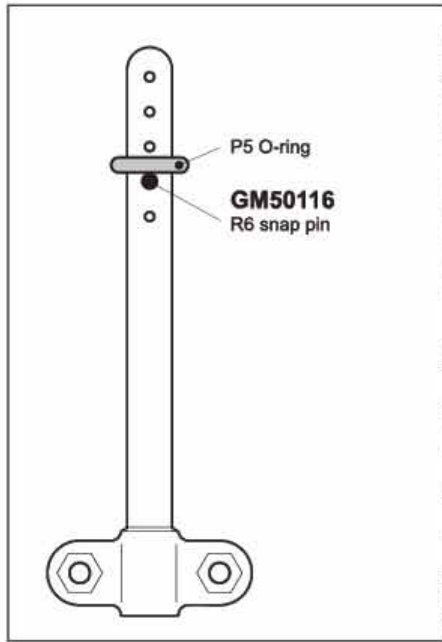
P5 O-ring

x2



GM50116  
R6 snap pin

x2



# REAR BODY POST

# 60



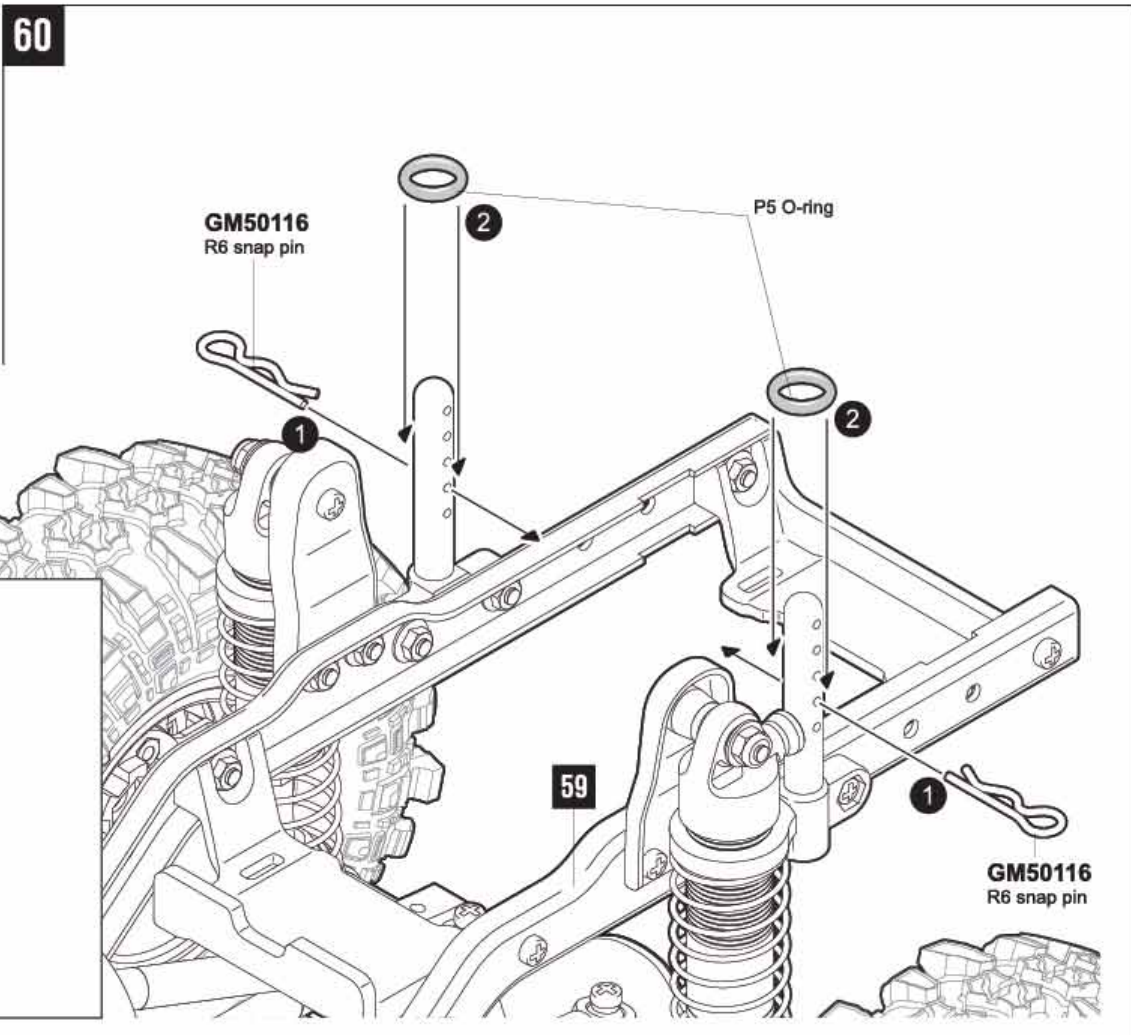
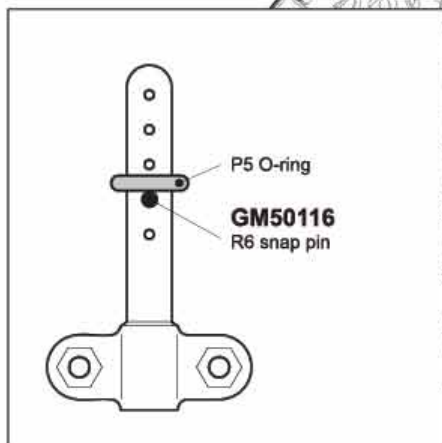
P5 O-ring

x2



GM50116  
R6 snap pin

x2





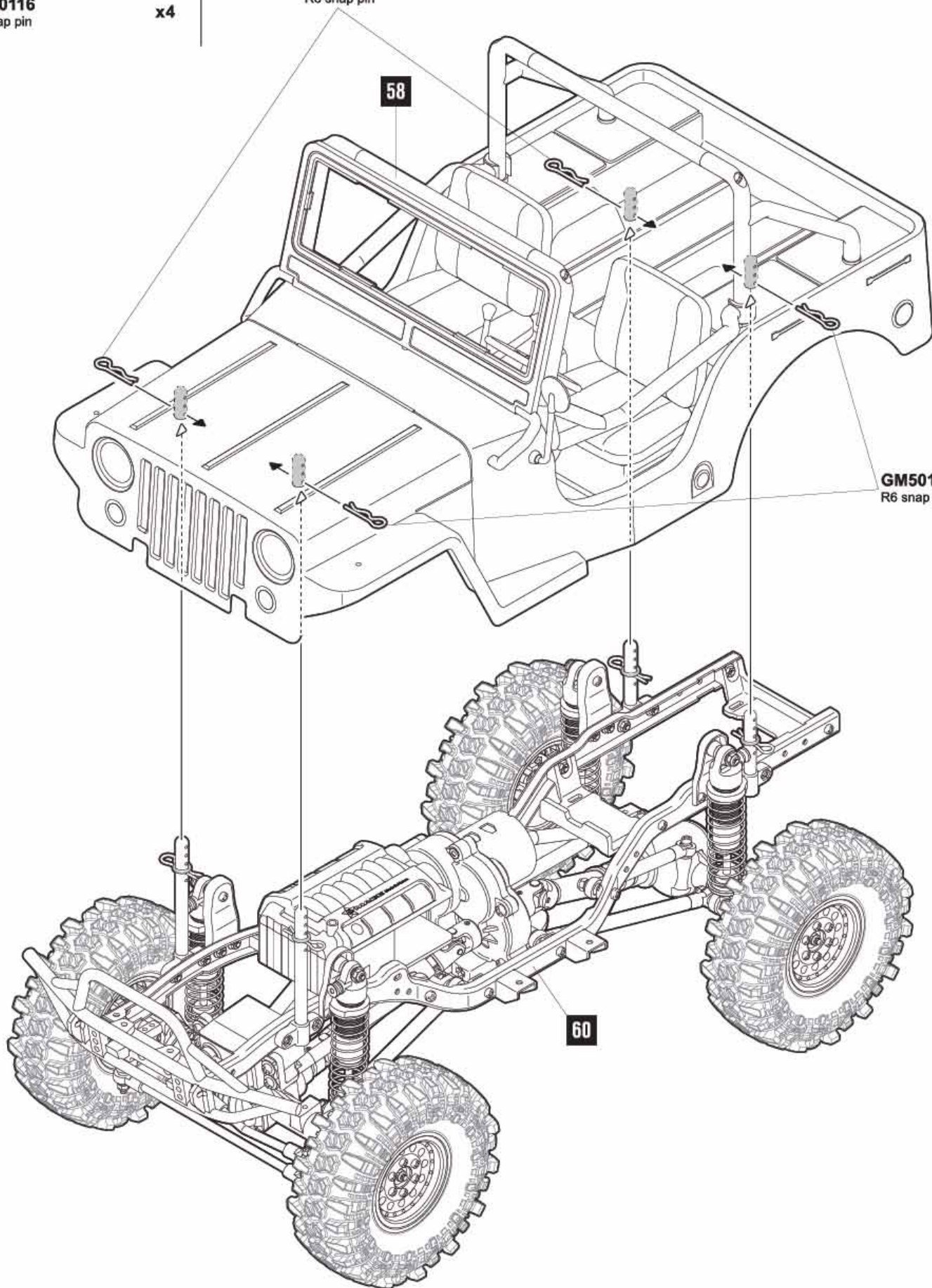
GM50116  
R6 snap pin

x4

GM50116  
R6 snap pin

58

GM50116  
R6 snap pin









## PARTS REFERENCE

### GM21507

GM0020013	XD 93mm Shock body
GM0020049	Rubber bump stop Shock end Shock end Ball
GM20220	Shock oil
GM0020020	Shock delrin pistons
GM0020017	XD aeration screw S9 O-ring 3*1 O-ring
GM0020006	XD 93mm Shock shaft 2.5mm E-ring P3 O-ring
GM0020025	Shock spring 19x58mm Mideum
GM0020008	Shock cartridge parts tree

### GM40020

GM40020	Sawback lexan body
GM49003	Sawback accessory parts tree Windshield 3*6mm Round head tapping screw 3*35mm Round head screw 3mm Washer R5 Snap pin P5 O-ring R6 Snap pin M3 Nylon lock nut

### GM40044

Sawback rollbar parts tree R5 Snap pin P5 O-ring 3*25mm Round head tapping screw
---

### GM51200

GM51201	Transmission housing set Motor plate Pinion gear cap
GM51204	39T/15T Counter gear 35T/15T Counter gear 37T Counter gear
GM51207	21mm Counter gear shaft 23mm Counter gear shaft 43mm Counter gear shaft
GM20142	32Pitch 12T Pinion gear
GM51208	3*8mm Round head screw 3*10mm Round head screw 3*12mm Round head screw 3*16mm Round head screw 3*20mm Round head screw 3*4mm Socket set screw M3 nut 3mm Washer

### GM52412

GS01 Tube front bumper parts tree 3*10mm Round head screw 3*10mm Round head tapping screw M3 Nylon lock nut
--

### GM54100

GM52101	GS01 Axle housing
GM52102	GS01 Axle parts tree
GM51105	Knuckle arm
GM52103	GS01 Differential cover
GM52106	32T Bevel gear 14T Bevel gear
GM52109	69mm Drive shaft 64mm Drive shaft
GM54104	102mm Straight drive shaft 98mm Straight drive shaft
GM54101	GS01 Long wheel axle shaft
GM52113	14T Bevel gear shaft
GM52116	116mm Threaded shaft 64mm Steering rod 6.8mm Rod end ball M3 6.8mm Rod end
GM52117	2.6*6mm Round head screw 3*10mm Round head screw 3*12mm Round head screw 3*16mm Round head screw 3*20mm Round head screw 3*25mm Round head screw 3*30mm Round head screw 2.5mm E-ring 4mm E-ring 3mm Washer M3 Nut M3 Nylon lock nut 3*10mm Step screw
GM51120	3*10mm Step screw
GM52119	Ball bearing 1150 Ball bearing 850
GM51603	Axle pin
GM51602	M4 Wheel nut
GM51504	Gear grease
GM51513	1.5mm L-wrench
GM51516	2.5mm L-wrench
GM51515	Box wrench

### GM54300

GM54307	Upper link M3*6.8*54mm
GM54308	Lower link M3*6.8*78mm
GM54311	Universal shaft set Universal drive hub
GM20216	M3 6.8mm Rod end 6.8mm Rod end ball
GM54305	Universal joint Universal drive coupler Universal cross pin 2mm E-ring
GM54306	3*20mm Round head screw 3*25mm Round head screw 3*30mm Round head screw M3 Nylon lock nut 3mm Washer 3*15mm Socket set screw
GM51306	3*15mm Screw pin

### GM54400

GM52403	GS01 Frame side rail R GS01 Frame side rail L
GM52404	Shock stay
GM52405	Side step bracket
GM52407	GS01 Cross member parts tree
GM50130	25cm Releasable tie
GM52409	3*8mm Round head tapping screw 3*10mm Flat head screw 3*6mm Round head screw 3*8mm Round head screw 3*10mm Round head screw 3*18mm Round head screw 3*20mm Round head screw 3mm Washer M3 Flange nut M3 Nylon lock nut

### GM70224

NR01 Front half of wheel NR01 Inner beadlock ring NR01 Back half of wheel NR01 Wheel cap 2.6*10mm Round head screw 2.6*16mm Round head screw M2.6 nut
---

GM70244	MT1903 Tire
GM49082	Sawback 4LS manual
GM49004	Sawback decal sheet

